

Spedizione in abbonamento postale - Gruppo III

L'antenna

Anno XXXIV - Dicembre 1962

NUMERO

12

LIRE 350

PROD.EL S.p.A. MILANO VIA MONFALCONE 12 TELEFONI 283661 - 283770

STEREO

TRIO

amplificatori stereo

AKAI

registratori professionali

ELECTRO-VOICE

*altoparlanti e radiatori acustici
per alta fedeltà*

PRODEL

BANG-OLUFSEN

*testine - giradischi - amplificatori
ricevitori a transistori*

PIONEER

*materiale elettroacustico
amplificatori - altoparlanti*

NEAT

*testine - giradischi
fonografi a transistori*

6 INDUSTRIE DI FAMA MONDIALE
CON OLTRE 10.000 DIPENDENTI E
120 PRODOTTI SELEZIONATI PER
L'ALTA FEDELTA' PRESENTATI DALLA
PROD. EL. IN ITALIA

12 MODELLI DI APPARECCHI COM-
PLETI STEREO E MONOFONICI
6 IMPIANTI TIPO OMOGENEIZZATI
CON 15 VARIANTI PER TUTTE LE
ESIGENZE PER OGNI POSSIBILITA' DA
LIT. 85.000 a LIT. 2.900.000



Heathkit

A SUBSIDIARY DAYSTROM INC.

VOLTMETRI A VALVOLA



Mod. IM-10

CATTERISTICHE

VOLTMETRO ELETTRONICO PER V CC	7 scale	0 ÷ 1,5; 5; 15; 50; 150; 1500 Volt fondo scala; con un puntale accessorio è possibile ottenere un fondo scala di 30 KV
Resistenza d'ingresso		11 MΩ (1 MΩ nel puntale) su tutte le portate. 1100 MΩ con il puntale accessorio
Circuito		A ponte bilanciato (push-pull) con 2 triodi
Precisione		± 32% sul fondo scala
VOLTMETRO ELETTRONICO PER V CA	7 scale	0 ÷ 1,5; 5; 15; 50; 150; 500; 1500 Volt efficaci fondo scala (le scale di 1,5 e 5 Volt sono tracciate a parte)
Impedenza d'ingresso		320 KΩ resistivi con una capacità parallelo di 30 pF (misura eseguita ai terminali d'ingresso)
Risposta di frequenza		± 1 dB da 25 Hz ad 1 MHz (da una sorgente a 600 ohm)
Precisione		± 5% sul fondo scala
OHMMETRO ELETTRONICO	7 scale	Centro scala 10 Ω × 1; × 10; × 100; × 1000; × 10 K; × 100 K × 1 M. Possibilità di misura da 0,1 Ω a 1000 Ω con batterie interne
Strumento indicatore		Da 1500 mm; 200 microampere; classe ± 2%, custodia in polystyrene
Partitori resistivi		Con precisione dell'1%
Tubi impiegati e diodi		1 - 12AU7 (doppio triodo per ponte di misura); 1 - 6AL5 (doppio diodo rettificatore della V ca); 1 - Rettificatore al selenio
Batteria per l'ohmmetro		Da 1,5 Volt
Dimensioni		Altezza 23,7 cm; larghezza 16,2 cm; profondità 12,5 cm
Alimentazione		105 ÷ 125 Volt - 50 ÷ 60 Hz - 10 Watt
Rifinitura		In due tinte
Peso netto		Kg 2,25



Mod. V-7a

CATTERISTICHE

VOLTMETRO ELETTRONICO IN C.C.	7 scale	1,5, 5, 15, 50, 150, 500 e 1500 V di fondo scala; con puntale aggiuntivo si può ottenere un fondo scala di 30.000 Volt
Resistenza d'ingresso		11 megaohm (1 MΩ nel puntale) per tutte le scale
Sensibilità		Con il puntale aggiuntivo 1.100 MΩ
Circuito		7.333.333 ohm per Volt sulla scala 1,5 V
Precisione		Ponte bilanciato (push-pull) facente uso di un doppio triodo
VOLTMETRO ELETTRONICO IN C.A.	7 scale a valore efficace	± 5% fondo scala
7 scale a valore picco-picco		1,5, 5, 15, 50, 150, 500, 1500 Volt fondo scala, valore efficace (ossia 0,707 del picco positivo)
OHMMETRO ELETTRONICO	7 scale	± 5% fondo scala
7 scale a valore picco-picco		4, 14, 40, 140, 400, 1400, 4000 Volt
Strumento		Scala con 10 ohm al centro × 1, × 10, × 100, × 1000, × 10 K, × 100 K, × 1 Meg - Misura da 0,1 ohm a 1000 MΩ con batterie interne
Resistenze		200 microampere, 112 m/m di scala. Custodia in polystyrene
Piastre di montaggio		Di precisione tarate all'1%
Tubi elettronici		Circuiti stampati, incisione metallica con piattina di rame da 0,35 m/m su piastra di materiale fenolico da 2,5 m/m
Batteria		1 - 12AU7; doppio triodo del ponte di misura - 1 - 6AL5; doppio diodo rettificatore doppia onda
Dimensioni		1,5 Volt
Peso (imballo compreso)		Altezza 18 cm; larghezza 12 cm; profondità 10,3 cm
Alimentazione		ca 3,15 Kg
		105 - 125 Volt - 50 ÷ 60 Hz - 10 Watt

Rappresentante Generale per l'Italia: **Soc. r. l. S. I. S. E. P.**

LARIR

Organizzazione commerciale di vendita:

PIAZZA 5 GIORNATE 1 • MILANO • TELEFONI 795762 - 795763

Agenti esclusivi di vendita per

LAZIO - UMBRIA - ABRUZZI: Soc. FILC RADIO - ROMA - Piazza Dante 10 - Tel. 736771
 EMILIA - MARCHE: Ditta A. ZANIBONI - BOLOGNA - Via S. Carlo 7 - Tel. 225858
 VENETO: Ditta E. PITTON - PORDENONE - Via Cavallotti 12 - Tel. 2244
 TOSCANA: G. A. P. s.a.s. - LIVORNO - Via Grande, 68 - Tel. 34.492

ANNO

XXXIV

L'antenna

DICEMBRE 1962 **RADIOTECNICA E TECNICA ELETTRONICA**

Proprietà **EDITRICE IL ROSTRO S.A.S.**

Gerente **Alfonso Giovane**

Direttore responsabile **dott. ing. Leonardo Bramanti**

Comitato di Redazione **prof. dott. Edoardo Amaldi - dott. ing. Vittorio Banfi - sig. Raoul Biancheri - dott. ing. Cesare Borsarelli - dott. ing. Antonio Cannas - dott. Fausto de Gaetano - dott. ing. Leandro Dobner - dott. ing. Giuseppe Gaiani - dott. ing. Gaetano Mannino Patanè - dott. ing. G. Monti Guarnieri - dott. ing. Antonio Nicolich - dott. ing. Sandro Novellone - dott. ing. Donato Pellegrino - dott. ing. Celio Pontello - dott. ing. Giovanni Rochat - dott. ing. Almerigo Saitz - dott. ing. Franco Simonini.**

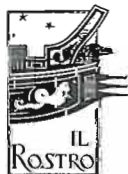
Consulente tecnico **dott. ing. Alessando Banfi**

SOMMARIO

- | | | |
|-------------------------------|------------|--|
| <i>A. Banfi</i> | 579 | La breve vita del satellite Telstar |
| <i>A. Barbieri</i> | 580 | Ricetrasmittitore AM-FM sperimentale |
| <i>A. Banfi</i> | 587 | Il X Convegno internazionale delle Comunicazioni a Genova |
| <i>c.s., c.b.</i> | 589 | Notiziario industriale |
| <i>G. Baldan</i> | 590 | Principi fondamentali da ricordare nella scelta di un oscilloscopio |
| <i>v.o., n.s., a.n., c.s.</i> | 596 | Notiziario industriale |
| | 598 | Triodo-pentodo E/PCF86 per impiego nei gruppi VHF quale oscillatore-convertitore |
| <i>P. Soati</i> | 604 | Note di servizio dei ricevitori di TV Continental-Koblenz, mod. L-E |
| <i>G. Checchinato</i> | 608 | Il generatore ad alta frequenza |
| <i>G. Baldan</i> | 610 | L'arte di equipaggiarsi in alta fedeltà |
| <i>F. Bebber</i> | 614 | La distorsione negli amplificatori |
| <i>a.f., P. Soati</i> | 619 | A colloquio coi lettori |
| | 626 | Archivio schemi |

Direzione, Redazione
Amministrazione
Uffici Pubblicitari

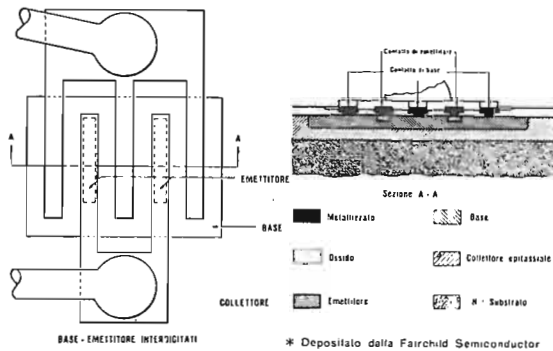
**VIA SENATO 28 - MILANO - TEL. 70.29.08/79.82.30
C.C.P. 3/24227**



La rivista di radiotecnica e tecnica elettronica «l'antenna» si pubblica mensilmente a Milano. Un fascicolo separato **L. 350**; l'abbonamento annuo per tutto il territorio della Repubblica **L. 3.500**; estero **L. 7.000**. Per ogni cambiamento di indirizzo inviare **L. 50**, anche in francobolli. Tutti i diritti di proprietà artistica e letteraria sono riservati per tutti i paesi. La riproduzione di articoli e disegni pubblicati è permessa solo citando la fonte. La responsabilità tecnico-scientifica di tutti i lavori firmati spetta ai rispettivi autori, le opinioni e le teorie dei quali non impegnano la Direzione.

Una nuova tecnologia:

μ PLANAR*



CARATTERISTICHE

V _{CB0}	Tensione Collettore-Base		40	Volts	
V _{CE0}	Tensione Collettore-Emettitore		15	Volts	
V _{EB0}	Tensione Emettitore-Base		4,5	Volts	
			Min.	Mass.	Unità
V _{CE0 (sust)}	Tensione Collettore-Emettitore I _C = 10 mA (a impulsi) I _B = 0 (**)		15		Volt
V _{CE (sat)}	Tensione di saturazione collettore-emettitore I _C = 10 mA, I _B = 1,0 mA			0,25	Volt
V _{BE (sat)}	Tensione di saturazione base-emettitore I _C = 10 mA, I _B = 1,0 mA		0,7	0,85	Volt
h _{fe}	Guadagno di corr. ad alta frequenza I _C = 10 mA, V _{CE} = 10 V, f = 100 mc		5,0		
C _{ob}	Capacità d'uscita V _{CB} = 5,0 V, I _E = 0			4,0	pF
C _{TE}	Capacità emettitore-base a collettore aperto V _{EB} = 0,5 V, I _C = 0			4,0	pF
h _{FE}	Guadagno di corr. cont. imp. I _C = 10 mA, V _{CE} = 1,0 V	2N2368	20	60	
		2N2369	40	120	
h _{FE}	Guadagno di corr. cont. imp. I _C = 100 mA, V _{CE} = 2 V	2N2368	10		
		2N2369	20		
h _{FE}	Guadagno di corr. cont. imp. I _C = 10 mA, V _{CE} = 1,0 V, -55°C	2N2368	10		
		2N2369	20		
t _i	Costante di tempo di immagazzin. delle cariche I _C = 10 mA = I _{B1} = I _{B2}	2N2368	10		nsec
		2N2369	13		nsec
T _{on}	Tempo di innesco I _C = 10 mA, I _{B1} = 3 mA	2N2368	12		nsec
		2N2369	12		nsec
T _{off}	Tempo di innesco I _C = 10 mA, I _{B1} = 3 mA I _{B2} = 1,5 mA	2N2368	15		nsec
		2N2369	18		nsec

(**) Larghezza dell'impulso = 300 μsec, Duty cycle = 1 %

e due transistori microplanari:

2N2368 2N2369

Commutazione ad altissima velocità ed alta corrente, ideali per applicazioni in logiche per calcolatori ad alto grado di affidamento. Ora disponibili in grande quantità, a prezzi convenienti.

La tecnologia microplanare è la prima ad associare il processo planare, la metallizzazione su ossido e il processo epitassiale con geometrie interdigitate.

La combinazione del processo planare con la metallizzazione su ossido rende realizzabile un dispositivo che è elettricamente piccolo ma allo stesso tempo fisicamente abbastanza grande da rendere possibile una tecnica di saldatura degli adduttori di sicuro affidamento.

Le giunzioni protette assicurano bassa corrente di dispersione, basso fattore di rumore, più ampi campi di h_{FE} e stabilità di tutti i parametri dipendenti dalla superficie.

Larghe aree metallizzate per la saldatura degli adduttori sono evaporate sulle giunzioni protette da uno strato di ossido (brevetto Fairchild) permettendo la saldatura di adduttori normali su dispositivi di microdimensione.

Il processo epitassiale fornisce tensioni di saturazione più basse e tensioni di rottura inversa più elevate.

Le geometrie interdigitate determinano velocità di commutazione rapide e risposte di frequenza più elevate senza sensibile limitazione di corrente.

FAIRCHILD
SEMICONDUCTOR

545 WHISMAN ROAD, MOUNTAIN VIEW, CALIF. - YORKSHIRE 8-8161 - TWX. MN VW CAL 853
A DIVISION OF FAIRCHILD CAMERA AND INSTRUMENT CORPORATION

SGS

SOCIETÀ GENERALE SEMICONDUTTORI SPA
AGRATE MILANO ITALIA VIA C. OLIVETTI 1 - TEL. 65 341
ASSOCIATE AND EXCLUSIVE LICENSEE OF FAIRCHILD SEMICONDUCTOR

Per ulteriori informazioni indirizzate le vostre richieste a:

SOCIETÀ' GENERALE SEMICONDUTTORI S. p. A:

U. S. P.

Agrate - Milano

Via C. Olivetti, 1

dott. ing. Alessandro Banfi

La breve vita del satellite Telstar

Il 10 luglio ultimo scorso venne messo in orbita dalla NASA il satellite TELSTAR di proprietà del grande gruppo telegrafico americano Bell-A.T.T.

Dopo aver funzionato egregiamente per poco più di quattro mesi, con risultati decisamente superiori ad ogni più rosea aspettativa, verso la fine dello scorso novembre, il TELSTAR ha cessato improvvisamente di trasmettere, assai prima quindi dei due anni che erano stati previsti come termine della sua attività.

Molto probabilmente nessuno saprà mai cosa sia accaduto alla sfera di 80 cm di diametro, del peso di 60 kg, racchiudente un capolavoro di ingegnosità e precisione meccanica e radio elettrica.

Può darsi che sia stato colpito da un meteorite, oppure siano state danneggiate da radiazioni cosmiche tutte o parte delle 3.600 cellule solari che provvedono alla ricarica delle batterie di accumulatori per l'alimentazione dei vari ricevitori-trasmittitori di bordo.

Le ipotesi possibili sono molte ma comunque questo incidente, per quanto spiacevole, non avrà la benchè minima influenza sulla inarrestabile evoluzione futura delle telecomunicazioni intercontinentali, tramite satelliti terrestri.

Da quando, nell'ormai lontano 1915 venne realizzata la prima comunicazione radiotelefonica transoceanica da parte della Società americana Bell System in collaborazione con la Marina degli Stati Uniti, fra Honolulu nelle Hawaii e Parigi attraverso gli oceani Pacifico ed Atlantico ed il continente americano, ebbe inizio l'evoluzione delle telecomunicazioni intercontinentali, si manifestò un crescente aumento di interesse ed esigenze fra una vastissima utenza mondiale. Infatti, dodici anni più tardi, nel 1927, la stessa Società iniziò un servizio radiotelefonico fra America ed Europa, effettuando entro lo stesso anno un totale di ben undicimila comunicazioni.

Successivi sviluppi della tecnica elettronica permisero la realizzazione del primo cavo telefonico sottomarino fra Stati Uniti e Inghilterra nel 1956.

E già nell'anno seguente, 1957, ben 250.000 comunicazioni vennero scambiate attraverso questo cavo transatlantico. Nel 1961 le comunicazioni transoceaniche sfiorarono i 5 milioni.

A complicare le faccende è poi arrivata la televisione, tecnicamente molto più esigente delle comunicazioni telefoniche.

Infatti la trasmissione di un canale televisivo occupa più di 800 canali telefonici, cioè più di quelli oggi disponibili nella totalità dei collegamenti Stati Uniti - Europa.

Inoltre le previsioni dei tecnici telefonici sui futuri fabbisogni sono veramente impressionanti: nel 1980 si dovrebbe disporre di almeno 10.000 circuiti senza tener conto delle esigenze della TV.

L'unica soluzione oggi possibile per soddisfare tali richieste è quella dei satelliti terrestri attivi, cioè in funzione di ripetitori.

Già è stato accennato in queste pagine alle varie possibilità che si presentano con satelliti in orbita a distanze relativamente piccole dalla terra (come il TELSTAR) ed a distanze tali da assumere la stessa velocità angolare della rotazione terrestre (satelliti sincroni).

Nei prossimi giorni verrà lanciato un nuovo satellite del tipo non sincrono, il RELAY, costruito dalla R.C.A., dal quale potremo molto probabilmente effettuare ricezioni dirette (non attraverso la rete eurovisione, con ricezione a Goonhilly Down in Inghilterra come avveniva col TELSTAR) dalla stazione della TELESPAZIO nella conca del Fucino ().*

La tecnica delle telecomunicazioni è in marcia con passi da gigante.

(*) Mentre la Rivista è in stampa, si apprende che il lancio del satellite Relay non ha avuto il successo sperato. Pur essendo entrato regolarmente in orbita, le apparecchiature di bordo sono mute.

Alfredo Barbieri

Ricetrasmittitore AM-FM sperimentale

Il facile adattamento ai vari usi e la sicurezza di funzionamento, unitamente alle interessanti applicazioni della tecnica più recente, ha spinto l'autore a pubblicare questo articolo, certo di interessare molti dilettanti appassionati alle radiocomunicazioni.

SI CHIARISCE SUBITO la parola « sperimentale » del titolo poichè questa coppia di radiotelefoni è stata costruita come si usa dire « in casa » e dopo un anno di studio, progetti e svariate prove, il montaggio definitivo è stato fatto con materiali reperibili sul mercato spiccio; pertanto chiunque potrebbe costruirselo con altra forma più estetica e senz'altro più pratica.

1. - CARATTERISTICHE PRINCIPALI

1.1. - Trasmettitori

Frequenza 28 MHz; Modulazione A³ (oscillatore con cristallo); Modulazione F³ (oscillatore libero).
Potenza uscita in locale = 500 mW
Potenza uscita in distante = 5 W
Portata in locale = da 5 a 10 km

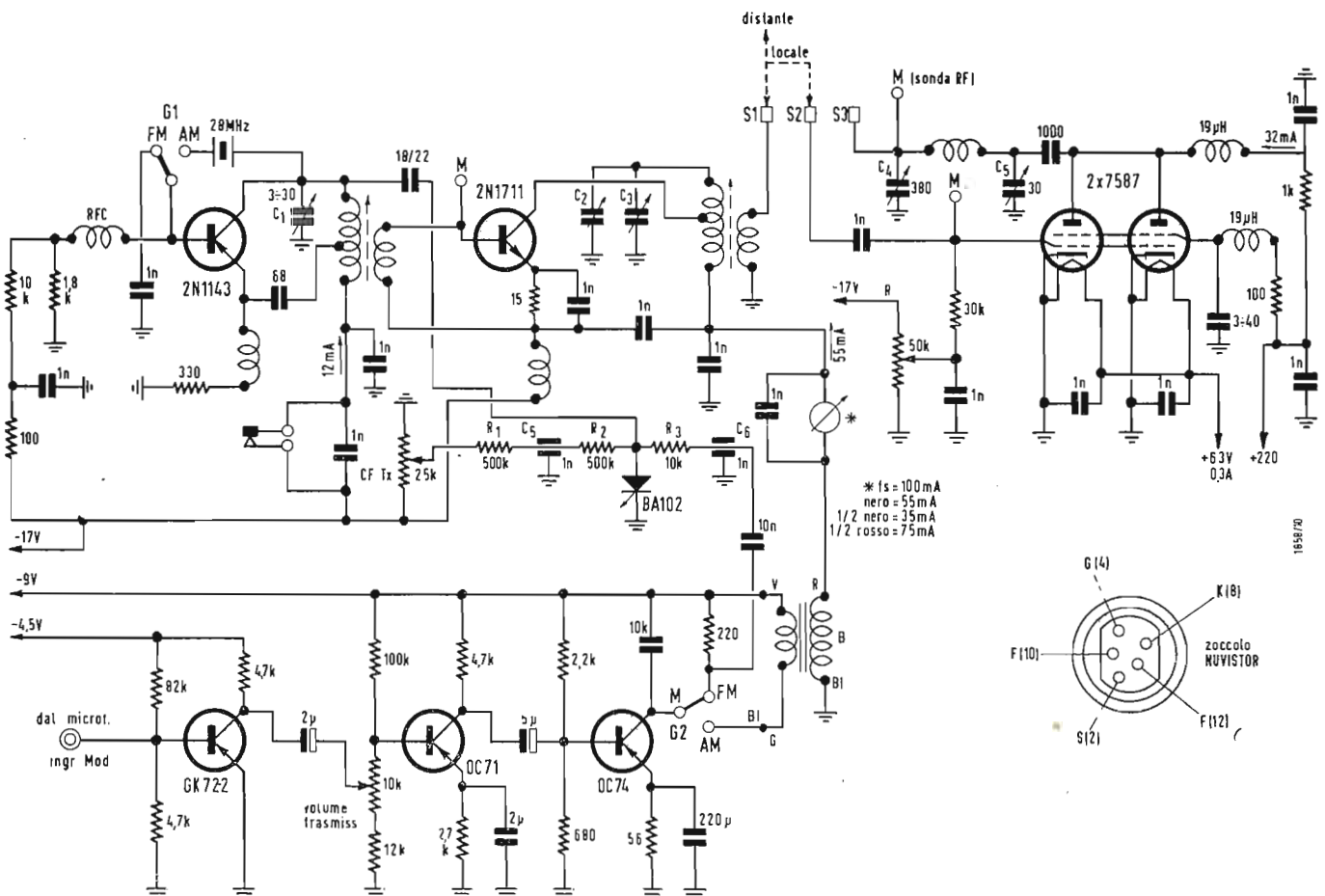


Fig. 1a - Schema elettrico del radiotrasmettitore AM-FM, RTM1.

Portata in *distante* = circa 40 km
 Massima $\Delta F = \pm 20$ kHz.

1.2. - Ricevitori

A doppia conversione di frequenza, con preamplificatore-separatore d'antenna.

Potenza uscita = 300 mW

Sensibilità = 10 μ V/m per potenza di uscita di 50 mW con rapporto segnale/disturbo = 40 dB.

Massima ΔF di correzione del CAF = = 10 kHz.

2. - DESCRIZIONE DEL TRASMETTITORE IN « LOCALE » (fig. 1 a)

Si compone di due transistori di discreta potenza in relazione alla loro elevata frequenza di taglio.

Il primo, un mesa 2N1143 *npn* a basso guadagno ma con $F_t = 480$ MHz, funge da oscillatore pilota con un'ottima resa anche con basse I_c , infatti quest'ultima è contenuta a 12 mA, misurabili su una presa jack nella fase di messa a punto delle sintonie.

La base è polarizzata in modo da stabilizzare il circuito in c.c. Il secondo è un planar 2N1711 *npn* ad alto beta (120) con $F_t = 120$ MHz.

L'accoppiamento al 2° stadio è induttivo con avvolgimenti su nuclei in ferrite così pure per lo stadio di uscita. In punto di misura *M* è utile per verificare la tensione di eccitazione dello stadio finale in classe *C*.

Infatti lo stadio è interdetto da una polarizzazione negativa e solo i picchi positivi della RF di eccitazione sbloccano il transistor e la I_c risultante (30-100 mA a seconda del carico) provoca nel circuito volano la RF utile. Uno strumentino miniatura giapponese tipo *RADICATOR* è sempre inserito sul circuito di collettore ed è stato adattato per la portata desiderata con un piccolo shunt.

Nonostante la potenza massima di dissipazione ammessa sia di 850 mW, per un servizio intermittente il transistor finale può egregiamente sopportare i 935 mW di potenza in c.c. dovuti alla tensione di collettore di 17 V a 55 mA. Per precauzione è stato dotato di clips di raffreddamento isolato in aria ad alette radiali, dato che l'involucro non può essere messo a massa poiché il collettore è ad esso collegato internamente.

Pertanto essendo il quadrante dello strumento privo di numeri ma con un settore nero e uno rosso, per un controllo continuo anche durante il funzionamento, si è tarato per un f_s di 100 mA e la fine della zona nera risulta così a 55 mA, per cui finché l'indice si trova nella zona nera, si può stare tranquilli, mentre la zona rossa sta ad indicare pericolo e comunque una dissintonia dello stadio o qualche avaria nel funzionamento.

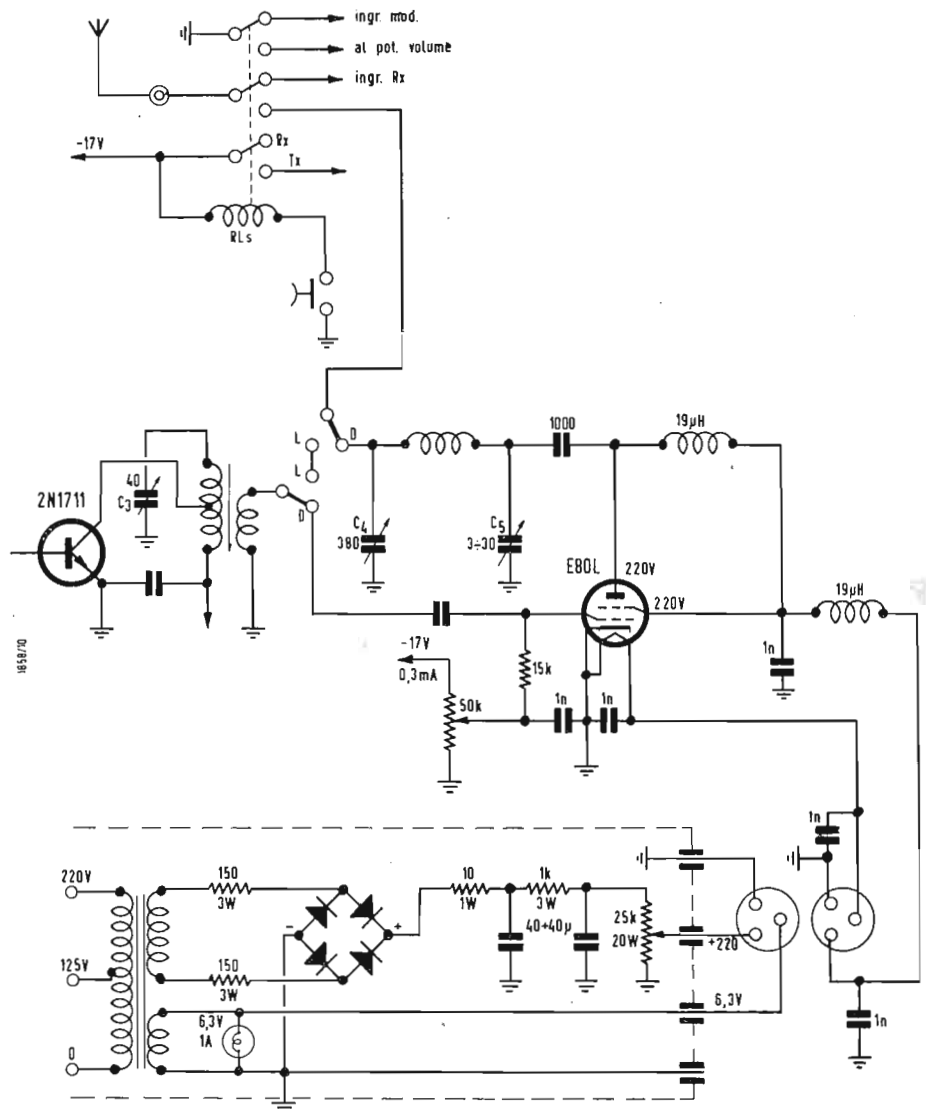


Fig. 1b - Schema elettrico della variante delle commutazioni e dell'alimentazione del radiotrasmettitore AM-FM, RTF1.

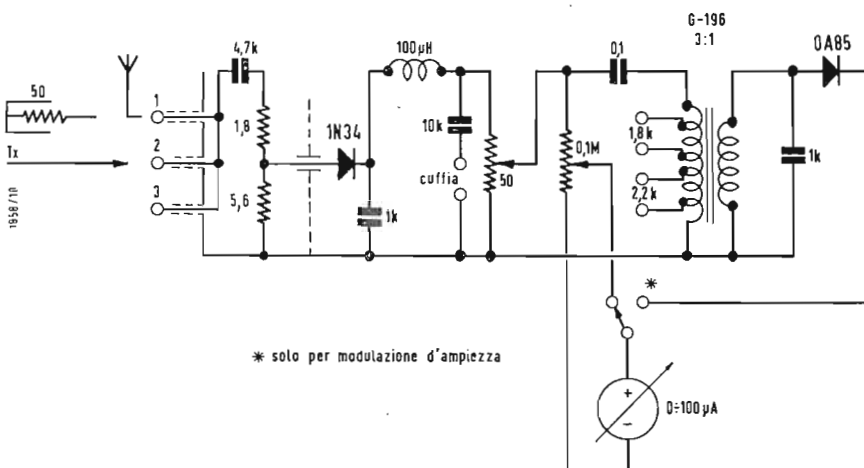


Fig. 1c - Circuito elettrico per il controllo della potenza di uscita AM-FM, e della percentuale di modulazione in AM.



Vista del complesso RTF1.



Vista del complesso RTM1.

Si è notato però che una volta messo a punto per bene, si ottiene una stabilità di sintonia veramente eccezionale. Una accurata messa a punto degli accoppiamenti e in specie l'adattamento d'impedenza del finale, ha portato dopo lunghe esperienze ai risultati voluti.

La tensione RF presente sul secondario, giunge all'antenna (elettricamente allungata con una appropriata bobina di carico) tramite lo spinotto S_1 , le sezioni D-C-A del commutatore di predisposizione su posizione « locale » e il contatto chiuso del relè ricezione/trasmissione.

Il modulatore è costituito da un preamplificatore CK722, da un amplificatore OC71 e dal finale in classe A OC74.

L'ingresso è adattato per un microfono piezoelettrico Geloso. La resistenza di polarizzazione di 22 k Ω è stata divisa in una fissa di 12 k Ω e una variabile di 10 k Ω che consente di regolare il volume in trasmissione.

Il trasformatore di uscita (di modulazione) della Photovox per OC74 è montato in salita; il secondario è collegato direttamente a massa (+) e risulta in serie al circuito del collettore del finale.

Il primario è collegato al collettore dell'OC74 tramite la seconda sezione del commutatore G AM FM solo nella posizione AM, modulando così in ampiezza ad alto livello la I_c del 2N1711; contemporaneamente la posizione AM della prima sezione dello stesso commutatore connette il quarzo a 28 MHz tra collettore e base del pilota.

Nella posizione FM, mentre il secondario pur rimanendo incluso non provoca alcun inconveniente, il primario viene escluso e il collettore rimane caricato sulla $R = 220 \Omega$ ai capi della quale è prelevata la tensione a BF di modulazione tramite un $C = 10.000$ pF che alimenta il gruppo deviatore comprendente un diodo varicap (3A 102 Philips o 1SV120 SGS)

Questo microscopico diodo ha le proprietà di variare la sua capacità in funzione della tensione applicata, per cui, inserito in parallelo al circuito oscillante del pilota, tramite un $C = 18$ o 22 pF ne varia la capacità e quindi la frequenza al ritmo della modulazione, ottenendosi un'ottima ed efficacissima modulazione di frequenza a basso livello. (Max ΔF misurata = ± 20 kHz). Una tensione negativa di polarizzazione semifissa, regolabile con un potenziometro da 25 k Ω (CFTx) consente di portare a lavorare il diodo sulla parte più lineare della caratteristica e pertanto un ritocco fine (centraggio) della frequenza portante, in precedenza fissata con C_1 .

R_1, R_2, R_3 e i by-pass C_5, C_6 , provvedono ad un opportuno disaccoppiamento.

Nella posizione FM, la prima sezione del commutatore G, esclude il quarzo e inserisce un condensatore di 1 nF tra

base e massa del pilota, permettendo un'oscillazione libera.

Una antenna telescopica di 1,10 m, con pieno sviluppo consente una portata in zona libera da grossi ostacoli, fino a 10 km. L'alimentazione è fornita da una batteria da 17 V (fig. 2 a), composta da 14 celle al Nichel-Cadmio da 900 mA, h della DEAC. Le resistenze R_5, R_6 , provocano una caduta di tensione a 4,5 e 9 V per il modulatore. Una resistenza semifissa da 150 Ω (R_7) regola la tensione del modulatore se la scarica della batteria supera un certo valore. La prima sezione del commutatore H include o esclude detta alimentazione; la seconda sezione predisporre la tensione di polarizzazione della valvola o nuvistor finali.

Il piccolo relè Siemens (figg. 2 a e 2 d) come si vede provvede a svariati compiti: comandato da un pulsante (o da un commutatore a scatto) inclusi nella custodia del microfono o dalla sezione E del commutatore di predisposizione, nella posizione di riposo, collega l'aereo al ricevitore e mette a massa l'ingresso del modulatore per evitare fastidiosi inneschi sul ricevitore dovuti al modulatore stesso; quando è eccitato fornisce i 17 V al Tx, predisporre l'antenna in trasmissione e mette a massa l'uscita dell'Rx (potenziometro di volume).

In serie ai tre ingressi della presa microfono, sono stati inseriti altrettanti filtri a 28 MHz per attenuare l'irradiazione del cavetto microfonico.

3. - DESCRIZIONE DEL TRASMETTITORE IN «DISTANTE»

Il funzionamento in « distante » è previsto per il montaggio di questo complesso (RTM = radiotelefono mobile) a bordo di una autovettura provvista di autoradio AM FM.

La RF di uscita del finale a transistor, tramite la sezione D del commutatore di predisposizione (fig. 2 a) nella 2^a posizione (distante), va a pilotare (fig. 1 a) due tetrodi nuvistor 7587 in parallelo funzionanti in classe B. Essi forniscono 5 W di potenza in uscita e consumano 150 mA di filamento ciascuno. L'uscita a pi-greco, tramite lo spinotto S_2 e le sezioni C e A, va in antenna.

La bobina di carico viene automaticamente esclusa poichè sulla macchina si è potuto raggiungere una buona altezza dell'antenna, ottenendo così una minore perdita di energia RF dovuta all'assorbimento della bobina.

Un potenziometro da 50 k Ω provvede alla regolazione del negativo di griglia. Una sonda RF sul frontale del pannello, permette il controllo della RF di uscita.

L'alimentazione è stata prelevata dall'autoradio come dallo schema (fig. 2 a, in alto); la 4^a sezione del relè, nella posizione di riposo (ricezione) fornisce l'anodica all'autoradio; nella posizione di

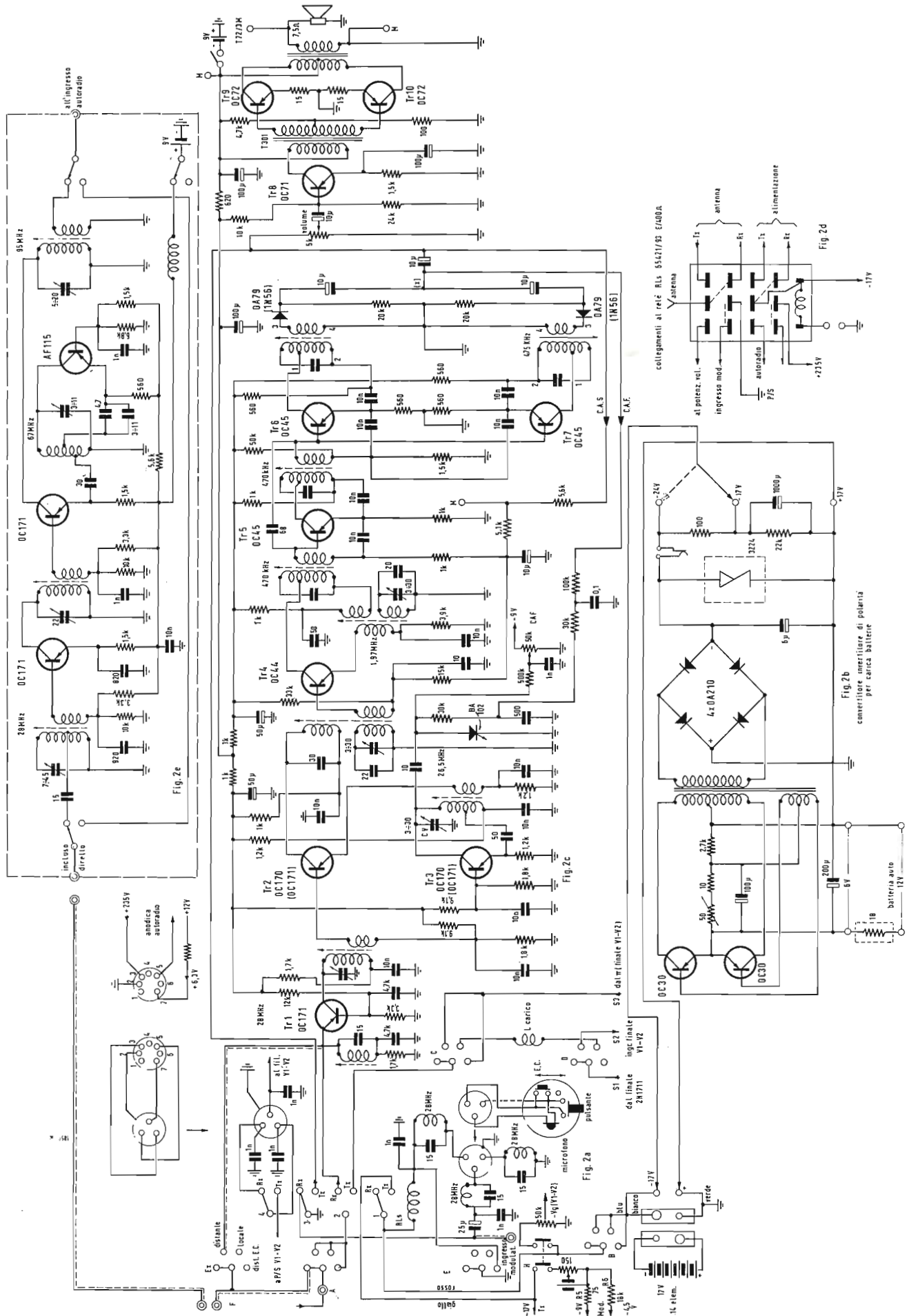
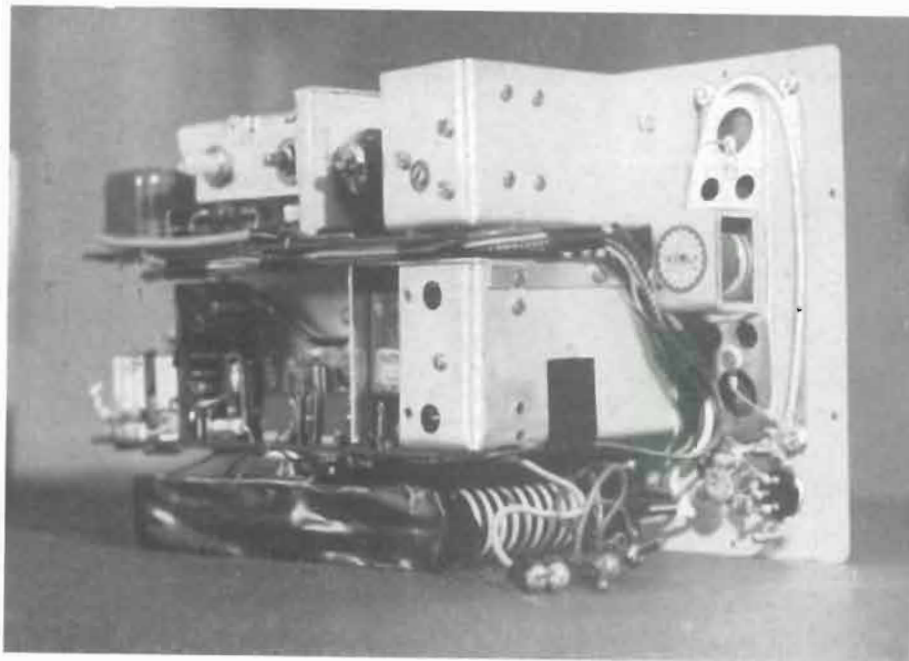
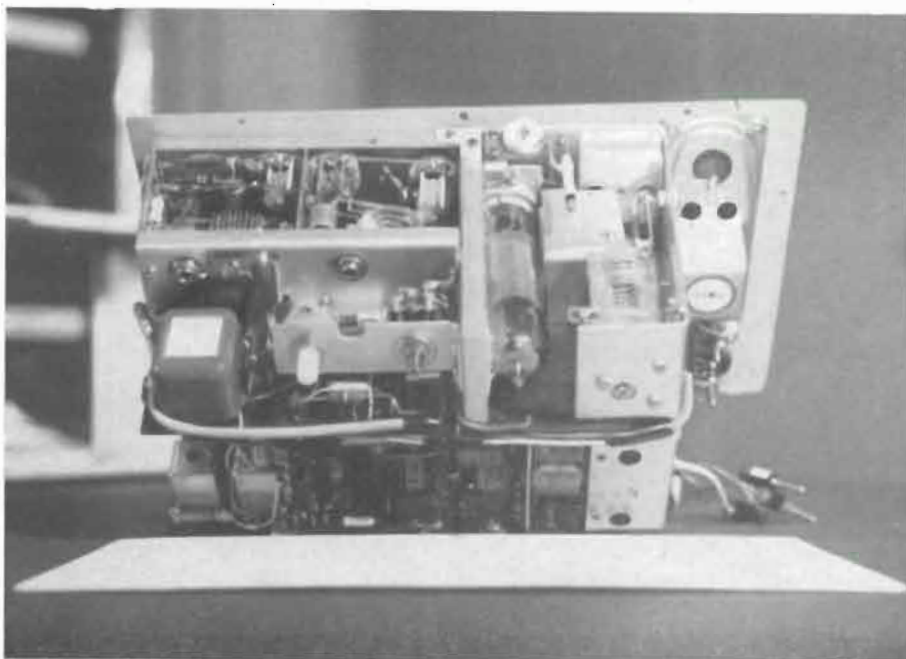


Fig. 2 - Schemi elettrici del radiorecettore AM-FM e dei circuiti ausiliari.



Vista posteriore dal lato altoparlante.



Vista superiore del trasmettitore.

trasmissione fornisce l'anodica ai nu-
vistor.

I filamenti si accendono con l'accen-
sione dell'autoradio.

Quando si rimuove dalla macchina il
radiotelefono, si inserisce sullo zoccolo
dell'alimentazione dell'autoradio, uno
spinottino con i contatti 3 e 5 ponti-
cellati.

La sezione *E* del commutatore di pre-
disposizione, nella posizione 4 permette
di cortocircuitare il pulsante del micro
ed ottenere l'emissione continua (*di-
stante E.C.*).

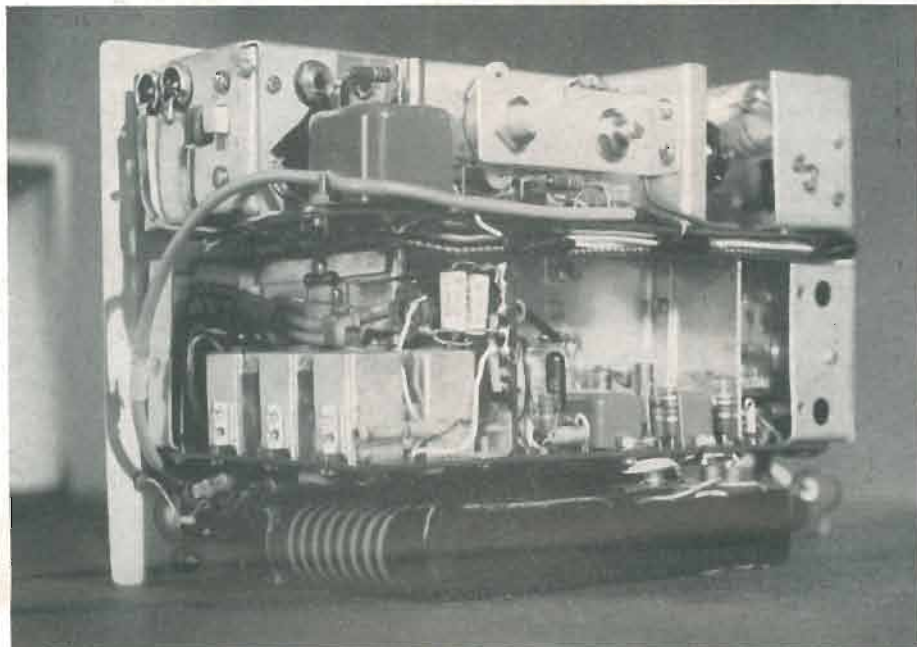
Per la carica delle batterie (fig. 2 *b*)
sorgeva il problema di conciliare le

polarità della batteria della macchina
(col negativo a massa) con quelle della
batteria al Ni-Ca da caricare (col po-
sitivo a massa). Si è risolto elegante-
mente con un convertitore cc.-cc da
12 a 24 V.

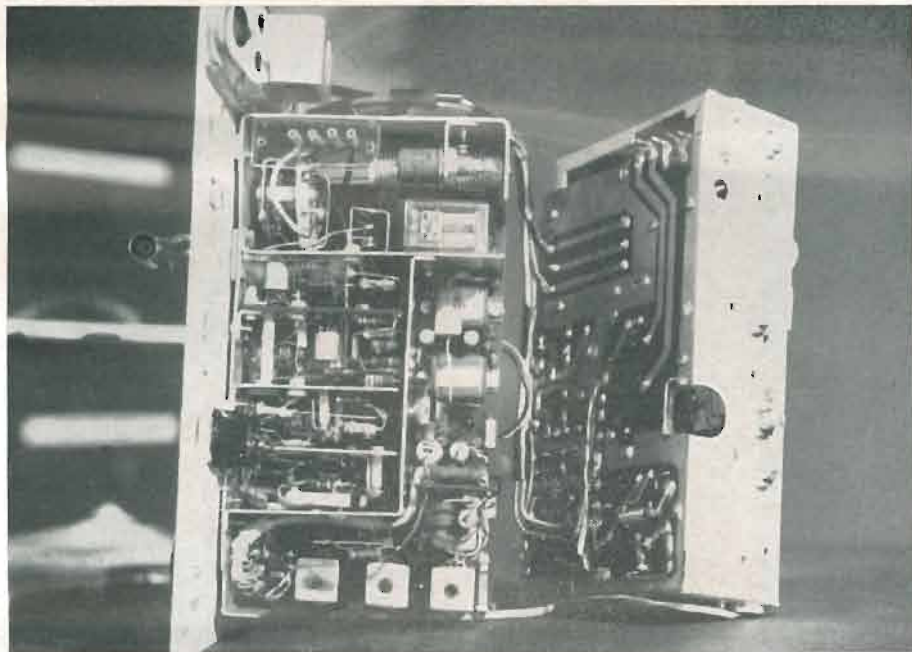
Dopo lunghe e pazienti prove si è ot-
tenuto un rendimento dell'82%, in ve-
rità molto raro, data l'alta frequenza
in gioco (circa 7 kHz) e il nucleo piut-
tosto piccolo.

Si è usato il tipo a mantello Philips
D-36,22/3B2 senza traferro. Le spire
di filo smaltato sono così avvolte nel-
l'ordine:

Primario = 2×29 da 0,45; Reazione



Vista posteriore, con particolari del trasformatore di modulazione e dei circuiti MP.



Particolare interno del ricevitore.

$= 2 \times 10$ da 0,22; *Secondario* = 180 da 0,22.

Sono usati due transistori di potenza media OC30. L'onda, quasi perfettamente quadra è rettificata da 4 OA210 e uno Zener 3Z24 stabilizza perfettamente la tensione di uscita.

Il tutto è racchiuso in una scatoletta di alluminio dalle dimensioni davvero ridotte ($76 \times 61 \times 43$ mm).

Anche il secondo complesso (RTF = radiotelefono fisso) è previsto per il funzionamento in « locale » e « distante » (fig. 1 b). È identico al primo con alcune varianti sulle commutazioni (più

semplificate) e sull'alimentazione della E80L (o due nuvistor) effettuata con un piccolo alimentatore esterno, a sua volta alimentato dalla rete quando è usato in « distante ».

Per il controllo della potenza di uscita AM/FM e della percentuale di modulazione in AM, ci si serve di un semplice circuito già apparso su altra Rivista (fig. 1 c): il suo ingresso è in alta impedenza; al bocchettone 2 si immette l'uscita del Tx; dal bocchettone 1, un cavo coassiale da 50Ω trasferisce l'energia all'antenna (stilo in $\lambda/4$); al bocchettone 3 si può collegare un voltmetro a valvola o un oscillografo.

4. - DESCRIZIONE DEL RICEVITORE

È una supereterodina a doppia conversione di frequenza.

Tr_2 riceve sulla base il segnale a 28 MHz proveniente da Tr_1 (che funge da pre-amplificatore d'antenna e blocca l'irradiazione dovuta all'oscillatore locale) e sull'emettitore quello a 26,5 MHz del 1° oscillatore Tr_3 ; la frequenza differenza di 1,5 MHz è presente sulla base del secondo oscillatore-convertitore Tr_4 , il quale riceve sull'emettitore la frequenza del secondo oscillatore di 1,97 MHz; la frequenza risultante è quella della media frequenza a 470 kHz. Il segnale a 470 kHz viene amplificato da Tr_5 , Tr_6 , Tr_7 (OC45). Tr_6 e Tr_7 hanno la base in comune e le loro uscite sui collettori sono collegate a due trasformatori accordati rispettivamente a 475 e 465 kHz.

I secondari sono collegati a due diodi OA79 o 1N56 e ad un gruppo RC di carico a lunga costante di tempo. Il tutto è risultato un ottimo discriminatore a rapporto che offre una buona limitazione della AM.

L'uscita rivelata è amplificata da un OC71 e un controfase di OC72.

L'altoparlante è un ellittico con R della b.m. = 7,5 Ω . L'alimentazione è fornita da due batterie in serie da 4,5 V. Lo stesso sistema usato in trasmissione per ottenere la MF, è usato in ricezione (con alcune varianti) per il controllo automatico della frequenza (CAF).

Uno slittamento di frequenza del trasmettitore o dell'oscillatore locale del ricevitore è trasformata in una variazione di tensione (negativa o positiva) all'uscita del discriminatore (punto x),

la quale va a variare la polarizzazione del varicap e quindi la capacità e la frequenza del 1° convertitore.

Pertanto per una variazione in più della frequenza del trasmettitore (data la particolare connessione della polarità dei diodi), si ha un aumento della tensione *negativa* all'uscita del discriminatore, che va a sommarsi algebricamente alla tensione semifissa di polarizzazione del varicap, ottenendosi un aumento della polarizzazione per cui la sua capacità diminuisce, aumentando perciò la frequenza dell'O.L. ristabilendo così la normale differenza di frequenza del 1° convertitore. Viceversa avviene per una diminuzione di frequenza.

Altrettanto dicasi per uno slittamento dell'O.L. per cui un aumento della sua frequenza provoca un aumento della tensione *positiva* alla uscita del discriminatore che va a sommarsi algebricamente alla tensione negativa del varicap, diminuendo la sua polarizzazione e quindi la frequenza, riportandola al suo valore normale.

Come per il Tx, un potenziometro da 50 k Ω (C.A.F.) provvede a regolare la polarizzazione del diodo per una migliore sensibilità di regolazione.

Se l'autoradio è predisposto per la ricezione MF, si può sfruttare la potenza, la sensibilità e la qualità notevolmente superiore della riproduzione, per mezzo di un minuscolo convertitore di frequenza (fig. 2 e). La base del primo transistor OC171 riceve il segnale a 28 MHz tramite la sezione A e F del commutatore di predisposizione, nella 2ª posizione (*distante*).

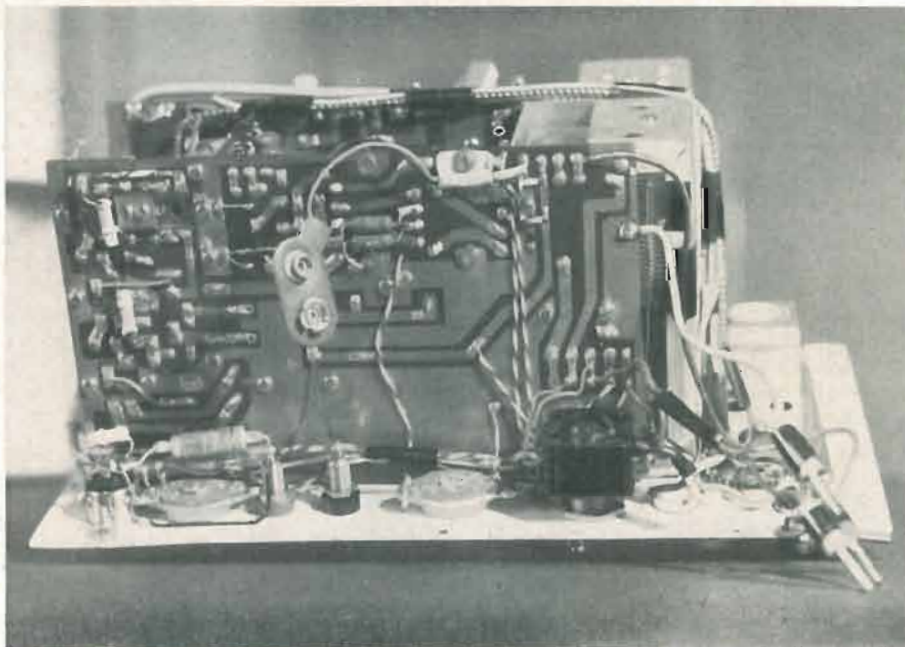
Il segnale a 28 MHz è ancora presente,

amplificato, sulla base del 2° OC171 che funge da miscelatore, in quanto sul suo emettitore perviene pure il segnale a 67 MHz, fornito da un oscillatore separato AF115.

Sul circuito accordato d'uscita (collettore 2° OC171) è presente il segnale a 95 MHz che entra nella gamma FM 88-107 del circuito di ingresso dell'autoradio.

Circa la 1ª sezione del commutatore di predisposizione (*Ex*), mentre esclude l'alimentazione del Tx e permette la carica a fondo delle batterie (sezione B), la sezione A collega direttamente lo stilo della macchina all'ingresso della autoradio, quando naturalmente il commutatore del convertitore 28-95 MHz è in posizione « *diretto* », consentendo così la normale ricezione delle emittenti a radiodiffusione. Applicando l'antenna stilo a mezzo di due ventose sull'estremo lato del parabrezza di una seconda vettura, entrando al complesso RTF/1 con un cavetto flessibile a 50 Ω , fatto passare attraverso una fessura del finestrino, si è potuto effettuare un felice, divertente e oltremodo utile collegamento tra macchina e macchina fino a tre km di distanza anche fra le montagne.

Concludiamo questo articolo dicendo che il complesso circuitale è stato semplificato dal montaggio dei componenti su basette portanti un circuito stampato, anche questo « fatto in casa ». Pertanto, oltre al piacere di sbizzarrirsi come meglio si crede nella forma e disposizione del circuito, ne è risultata un'apparecchiatura professionale molto compatta e robusta a tutto vantaggio della durata e della stabilità. A



Particolare del circuito stampato del ricevitore.



La Presidenza del X Congresso Internazionale delle Comunicazioni. Al centro, il Presidente, Ministro Corbellini; all'estrema destra, il Presidente del settore telecomunicazioni, prof. Marino.

Il X Convegno Internazionale delle Comunicazioni a Genova

Dal 7 al 13 ottobre scorso si è svolto a Genova il X Convegno Internazionale delle Comunicazioni nel quadro delle manifestazioni del Civico Istituto Colombiano. Poichè la normale tematica del convegno investe tutto il campo delle comunicazioni (trasporti inclusi), le prime due giornate, 8 e 9 ottobre erano dedicate all'importante settore delle Telecomunicazioni.

È da rilevare che questo Convegno che si ripete puntualmente ogni anno alla stessa epoca, ha ormai assunto un simpatico carattere di « rendez vous » periodico fra i maggiori e più autorevoli tecnici e dirigenti d'azienda nel campo delle Telecomunicazioni. È così pertanto che ci si ritrova tutti gli anni ai primi di ottobre a Genova per questo Convegno, sotto l'egida Colombiana, per ascoltare le numerose relazioni dei più noti esperti tecnici d'ogni nazione nel campo delle telecomunicazioni.

« Il Convegno Internazionale dieci anni or sono iniziò i suoi lavori attingendo contemporaneamente dalle singole sezioni in cui fu articolato, la materia teorica e applicativa di tutti i sistemi di trasporto terrestri, marittimi o aerei tra di loro collegati con quella della telecomunicazione ».

Queste sono le parole del Ministro delle Telecomunicazioni, Sen. Ing. Corbellini, che quest'anno presiedeva il Convegno, pronunciate durante la cerimonia di apertura.

Il Ministro Corbellini ha tra l'altro annunciato la creazione dell'Istituto delle Telecomunicazioni con sede in Genova, « quale centro di studio, di indagine, di ricerca che, nella sua particolare struttura teorica ed applicativa possa portare un diretto e autorevole livello accademico, delle energie e delle attività impegnate nel vasto, vario e sensibile settore delle Comunicazioni ».

Lo statuto del nuovo Istituto verrà fatto conoscere fra breve: comunque già sin d'ora si sa che il Convegno diverrà una delle varie manifestazioni periodiche annuali del nuovo Istituto, del quale potranno divenire membri scienziati e tecnici d'ogni paese.

Delle due giornate dedicate alle telecomunicazioni, la prima trattava problemi generici attuali attenuanti e vari settori delle comunicazioni terrestri, mentre la seconda giornata era particolarmente destinata alle comunicazioni intercontinentali via satelliti.

Ha aperto le trattazioni tecniche il Prof. Algeri Marino, presidente di settore, accennando sinteticamente alle più importanti conquiste nel campo della telecomunicazione, con particolare riguardo all'impiego delle frequenze elevatissime e dei recentissimi dispositivi *Laser* a raggi di luce coerente.

Il noto scienziato americano di origine polacca W. Z. Zworykin inventore dell'icnoscopio, punto di partenza di tutte le attuali telecamere, ha tra l'altro riferito su un pallone astronomico in allestimento a Princeton nel New Jersey (U.S.A.), che da una quota di 30.000 metri studierà l'universo con un telescopio da terra.

Si tratta di un eccezionale complesso di apparecchiature, in parte segrete della R.C.A.

Lo stesso Zworykin ha illustrato le importanti applicazioni della televisione industriale oggi meglio conosciuta sotto il nome di TV in circuito chiuso.

Fra le maggiori di tali applicazioni ha illustrato quello della televisione educativa ove regolari corsi di lezioni organizzate da istituti privati vengono impartite e trasmesse in registrazione da un aereo e raccolte dalle antenne riceventi in 5 stati americani, con un uditorio di oltre 5.000 allievi.

Un'altra notevole e diffusa applicazione della TV in circuito chiuso, ha riferito lo Zworykin e quella delle riprese a colori delle operazioni chirurgiche e dei trattamenti medicali nelle Cliniche ed Ospedali, destinate all'istruzione degli studenti universitari in medicina.

Molto interessante è stata l'esposizione dell'ingegnere francese De Loraine che ha ricordato i primi passi delle comunicazioni transatlantiche nel lontano 1865, con la posa del primo cavo sottomarino tra l'Europa e l'America. Sessant'anni dopo, nel 1925, si realizzava il primo circuito radiotelefonico transatlantico e dopo altri 37 si è giunti al *Telstar* con le prime trasmissioni transatlantiche televisive.

L'ingegnere tedesco Etzel ha intrattenuto i congressisti sulla tecnica delle comunicazioni telefoniche, che ha reso possibile la selezione automatica e la enorme diffusione del telefono. Ha citato delle cifre veramente sbalorditive: 140 milioni di utenti, dei quali 127 milioni in selezione automatica. Successivamente l'ing. Sandretto dell'U. S. Defence Group, ha parlato dei radiofori e dei progressi ottenuti dal 1946 ad oggi con l'unificazione delle frequenze.

Sulle telecomunicazioni mediante satelliti ha riferito con grande chiarezza e competenza l'ingegnere inglese Jolliffe, analizzando tutti i lati del complesso trasmettente-ricevente.

Il problema del « rumore di fondo » in ricezione è stato particolarmente illustrato, agli effetti del comportamento del sistema ricevente.

Studi e ricerche sperimentali estensive sono stati effettuati sul comportamento della proporzione attraverso le varie regioni dello spazio interessate nei collegamenti tramite satelliti.

Altri relatori hanno illustrato i vari progetti di collegamenti intercontinentali mediante satelliti attivi in catena, orbitanti a distanza relativamente breve dalla Terra (tipo *Telstar*) e satelliti orbitanti su una traiettoria equatoriale con velocità angolare uguale a quella terrestre (cosidetti sincroni). Sono state realizzate le capacità di trasmissione dei vari sistemi. Sia come numero di comunicazioni contemporanee unilaterali e bilaterali, sia come smaltimento e disciplina di un complesso servizio di telecomunicazioni mondiali che si annuncia attivissimo e già sin d'ora sovraccaricato. La spiccata superiorità del servizio ottenuto col sistema a satelliti terrestri, nei rispetti dei classici sistemi mediante cavo o radio, è dovuta essenzialmente alla maggiore efficienza, maggiore larghezza di banda e quindi maggiore capacità di trasmissione. I lavori della sezione telecomunicazioni egregiamente preceduta, come si è detto, dal Prof. Marino, si sono conclusi alla sera del giorno 9 ottobre alla presenza di un foltissimo ed attento pubblico di tecnici e scienziati di ogni Paese.

A. Banfi

Il prof. W. K. Zworykin pronuncia la sua relazione.



La BAY al Convegno Mostra dell'Automazione e Strumentazione

La BAY & C. S.p.A. del GRUPPO PIRELLI ha partecipato anche quest'anno al VII Convegno Mostra dell'Automazione e Strumentazione esponendo i prodotti delle sue rappresentate RANK CINTEL-POLARAD-A.I.L. nel settore della strumentazione e nel settore del controllo industriale, le apparecchiature elettriche di commutazione e interruzione della CUTLER HAMMER INT., i ben noti potenziometri di precisione SPECTROL, valvole e tubi speciali della WESTINGHOUSE.

Una particolare importanza acquistano nel campo dei prodotti esposti i nuovi relè zoccolati della D.F.G. DEUTSCHE FERNSPRECHER GESELLSCHAFT, il carrello E.M.I. Robotug, le nuove apparecchiature per microonde della SPERRY MICRO-WAVE ELECTRONICS CORPORATION. (c.s.)

Primo simposio di cibernetica medico-sociale

Ha avuto luogo a Napoli nei giorni 6-7 ottobre, presieduto dal Prof. Aldo Masturzo, il 1° Simposio internazionale di cibernetica medico-sociale, organizzato dalla Sezione campana di medicina sociale con la collaborazione della Società internazionale di medicina cibernetica.

I lavori si sono svolti alla Facoltà di ingegneria dell'Università di Napoli dove i partecipanti hanno potuto assistere a dimostrazioni pratiche di calcolo elettronico applicato alla biologia e alla medicina.

Alla seduta inaugurale hanno partecipato numerose autorità e personalità del mondo scientifico.

Erano presenti il Sindaco di Napoli, Prof. Vincenzo Maria Palmieri, Direttore dell'Istituto di Medicina Legale dell'Università; il Preside della Facoltà di Medicina, Prof. Pietro Verga; il Preside della Facoltà di Ingegneria, Prof. Luigi Tocchetti; il Prof. Tizzano, il Prof. Di Girolamo, il Prof. D'Alfonso, il Prof. Bruzzi, il Prof. Pagano ed altri cattedratici, nonché medici illustri tra cui il Col. Prof. Bartone, Direttore della Sanità Militare di Napoli.

* * *

Durante il Convegno sono state svolte le seguenti cinque relazioni:

GIOVANNI ALBARELLA: Principi generali di cibernetica e loro applicazioni alla medicina.

AUREL DAVID: Socialisation et ouverture cybernétique du « colloque singulier » entre médecin et malade.

GIOVANNI BERLINGUER: Riflessi dell'automazione sulla salute umana.

ALDO MASTURZO: L'automazione della difesa sociale contro il reumatismo.

ERNEST HUANT: Aspects cybernétiques du mécanisme, de la prévention et du traitement de deux maladies sociales: le cancer et le rhumatisme.

Oltre le relazioni sono state svolte molte comunicazioni fra le quali sono da segnalare quella del Prof. Giulio Andreoli sui capisaldi fra lo studio dei rapporti tra medicina, medicina sociale, e cibernetica; quella del Dr. Tadeusz Bogdanik sulla applicazione della cibernetica alla biologia; quella del Prof. Catalano sulla psicologia dell'automazione e quella del Dr. Cosa sul problema medico-sociale dell'automazione.

Il Prof. Ing. Giulio Colonnese, collaboratore del Prof. Masturzo, ha presentato una comunicazione sui circuiti elettronici che riproducono la patogenesi del reumatismo.

Altra comunicazione degna di nota è stata quella dell'Ing. Horstfehr che con ricerche sperimentali strutturate su di una impalcatura cibernetica ha studiato l'elettrotone cellulare del comportamento dell'epilessia e del cancro, con largo riferimento al punto di vista sociale.

Di notevole interesse è stata la comunicazione del Dr. Nigro che ha discusso uno schema unitario riunente l'uomo, la macchina e la società.

La comunicazione del Dr. J. Norris Tangen, noto cibernetista di lingua inglese, in una brillante esposizione, irta però di formule matematiche e di algoritmi, non sempre accessibili, ha portato un notevole contributo ai rapporti che legano la vita del macrocosmo con quella del microcosmo, con spunti interessantissimi per la biologia generale e per quella umana.

Degna di rilievo è stata pure la comunicazione del Prof. Carlo Palenzona che ha concluso sulla necessità di introdurre la metodologia cibernetica nella medicina sociale per conferire a quest'ultima i caratteri di una scienza esatta dotata di un programma ben definito, di un lavoro ben organizzato e destinato ad un sicuro successo.

A chiusura delle comunicazioni è stato proiettato un film a colori sul reumatismo, girato nella clinica medica di Gottingen e vincitore del premio Bruxelles.

I lavori scientifici si sono alternati con la visita al Centro di calcolo elettronico della Facoltà di ingegneria, diretto dal Prof. Giorgio Savastano e con ricevimenti alla stessa Facoltà, al Palazzo Reale, alla Reggia di Capodimonte e con una gita post-simposiale che ha avuto luogo nella giornata successiva al Simposio. (cib.)

dott. ing. Ginseppe Baldan

Principi fondamentali da ricordare nella scelta di un oscilloscopio*

Questa nota si prefigge lo scopo di chiarire il significato di molti dei termini usati per descrivere gli oscilloscopi. Essa si rivolge soprattutto a coloro che dovendo provvedere all'acquisto di tali strumenti, sentono il bisogno di sapere meglio valutare l'importanza relativa delle varie caratteristiche.

Purtroppo non tutto può essere specificato. Per esempio non si può esprimere con numeri l'accuratezza della lavorazione, la qualità dei componenti, l'assistenza tecnica ecc. Tutti questi fattori, sia pure molto importanti, possono perciò essere valutati solo in base all'esperienza.



Fig. 1 - Oscilloscopio Tektronix, mod. 310A.

1 - SCALE E SPAZZOLAMENTO

Quasi tutti gli oscilloscopi hanno incorporato un generatore a dente di sega che serve per ottenere la deflessione orizzontale a velocità costante. Nei primi oscilloscopi tali generatori funzionavano continuamente e la taratura orizzontale dipendeva dalla loro frequenza. Molti oscilloscopi moderni sono tarati in modo tale che ad una certa distanza sullo schermo corrisponde un tempo ben determinato (si parla di « tempo base »). Tale sistema offre i seguenti vantaggi:

1. Misura diretta del tempo intercorrente fra due eventi (forme d'onda).
2. Visione e misura di piccole porzioni di treni d'onda.
3. Visione e misura di fenomeni saltuari o aperiodici.
4. Visione e misura di fenomeni singoli non ripetitivi.

Le unità di distanza sono espresse in centimetri, pollici, o più semplicemente in divisioni. La scelta del numero di divisioni in cui suddividere la scala è un compromesso fra la comodità di lettura e la precisione.

Molte volte si pone davanti al tubo uno schermo trasparente che porta incise le scale verticale ed orizzontale.

Normalmente si pensa alla scala orizzontale in termini di velocità, noi consigliamo invece di usare l'inverso della velocità, ossia: tempo per divisione.

2. - SPAZZOLAMENTI VELOCI E LENTI.

È evidente che un oscilloscopio con una ampia gamma di velocità orizzon-

tali ha il vantaggio di avere una grande versatilità. Tuttavia si deve ricordare che le velocità molto basse sono utili in casi molto rari. Per quanto riguarda la velocità massima, si considera più che sufficiente quella che permette di proiettare un solo ciclo della frequenza più alta. Questa condizione viene raramente soddisfatta negli oscilloscopi ad alta frequenza.

Se si vogliono misurare con buona precisione i fronti d'onda di impulsi rettangolari si deve fare in modo che il fronte d'onda risulti inclinato di circa 45° e che l'ampiezza verticale sia massima. Per soddisfare questa esigenza è necessario che sia possibile ottenere una deflessione orizzontale pari alla larghezza dello schermo nel tempo di salita del fronte d'onda. Tale esigenza non sempre viene soddisfatta, soprattutto per ragioni di costo.

Nel caso in cui si prevede di dovere eseguire misure di tempi di salita molto brevi si può calcolare un indice di merito:

$$M = \frac{T_r}{T_d}$$

dove T_r è il tempo di salita del sistema verticale e T_d è il tempo per divisione minimo. Difficilmente si trovano oscilloscopi con $M > 1$, se il tempo di salita è inferiore a 30 nanosec. Se M arriva ad un valore di 6 non si possono ottenere altri vantaggi da un suo ulteriore aumento. Ricordiamo che M misura solo la compatibilità della misura; è infatti evidente che non si possono misurare tempi di salita inferiori a quello del sistema verticale dell'oscilloscopio.

(*) Note compilate a cura della TEKTRONIX, Inc., di cui è rappresentante generale per l'Italia la DITTA SILVESTAR LTD. S.R.L. di Milano.

3. - GAMMA DI VELOCITÀ DI SPAZZOLAMENTO

La gamma di velocità, indipendentemente dalla sua ampiezza, è, in genere, ricoperto con continuità. Di solito il ricoprimento avviene per punti discreti. Altre volte esiste una manopola per la variazione continua della velocità. Un tale controllo è utile nei casi in cui si desidera coprire con un'onda particolare un determinato numero di divisioni; se esso è tarato può facilitare la misura del tempo.

Se il controllo variabile non è tarato è bene che gli intervalli fra le varie velocità siano abbastanza brevi. Attualmente è molto usata la scala 1, 2, 5, 10, 20, 50, ecc.

4. - PRECISIONE DEL TEMPO

La precisione del tempo base viene di solito espressa con una percentuale del tempo corrispondente ad una lettura

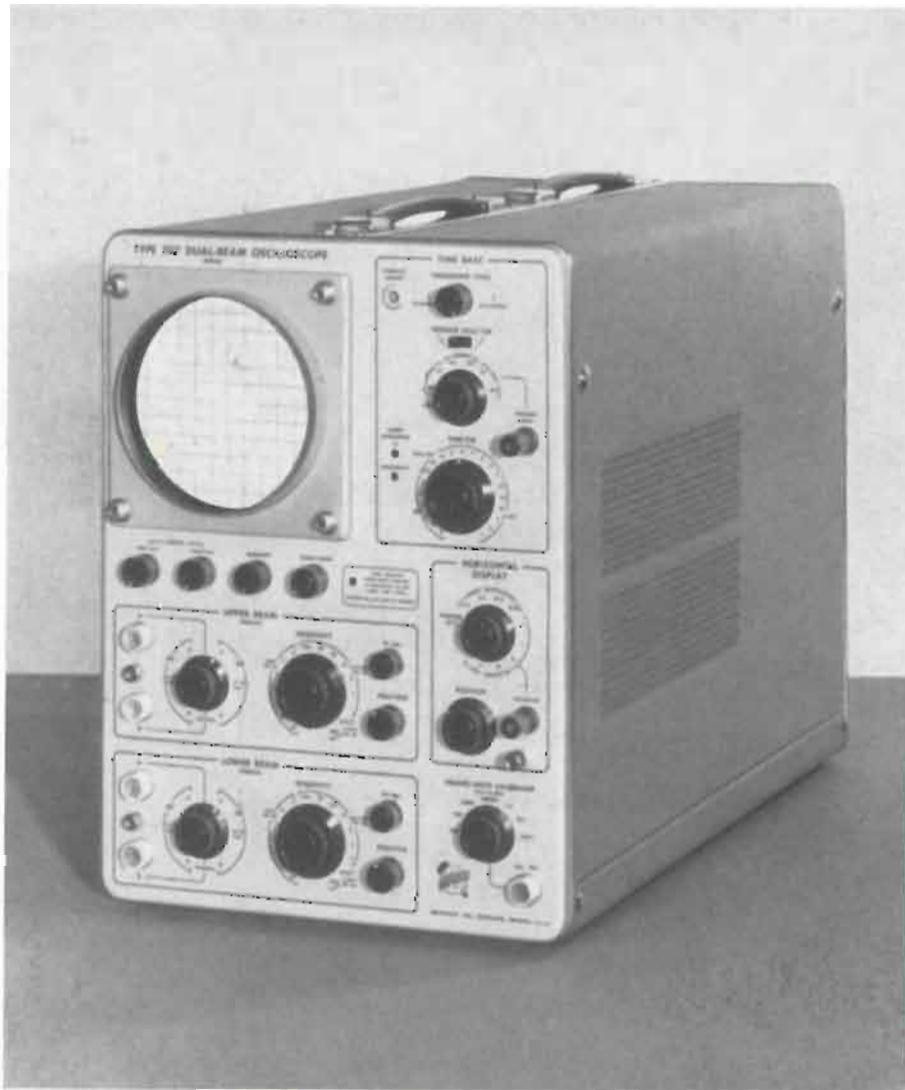
di fondo scala per ogni velocità. Ciò significa che la precisione in termini assoluti aumenta all'aumentare della velocità.

La linearità dello spazzolamento viene specificata molto raramente. Le possibili non linearità sono molte e spesso uno stesso oscilloscopio ne contiene diverse. È questo fatto che rende difficile una specifica della linearità che non faccia apparire lo spazzolamento peggiore di quanto non sia in realtà. Per ora ci si deve basare sull'esperienza e sui confronti diretti. È bene tenere presente che le non-linearità più frequenti sono dei rallentamenti all'inizio ed alla fine dello spazzolamento.

5. - AMPLIFICAZIONE E RITARDO DELLO SPAZZOLAMENTO

Qualche volta può essere necessario osservare una parte della forma d'onda che si presenta abbastanza dopo l'inizio dello spazzolamento. È sempre pos-

Fig. 2 - Oscilloscopio Tektronix, mod. 502 a doppia traccia con sensibilità fino a $200 \mu\text{V}/\text{cm}$.



sibile usare una velocità di spazzolamento in modo da comprendere anche la parte della forma d'onda da esaminare, se però la durata del particolare è piccola rispetto alla durata dell'intero spazzolamento, non è possibile un suo esame accurato. È quindi evidente la necessità di amplificare o espandere il particolare che si vuole esaminare, ciò si può ottenere aumentando l'amplificatore orizzontale (mandando fuori schermo le estremità dell'immagine). Un altro sistema consiste nella generazione di un adatto segnale di sgancio ritardato che permette di sbloccare lo spazzolamento un istante prima della comparsa del particolare da esaminare. Il secondo sistema è più complicato e costoso del primo, tuttavia offre i seguenti vantaggi:

1. Maggiori rapporti di amplificazione effettiva.
2. Maggiore precisione nella misura dell'intervallo di tempo fra le forme di onda.
3. Migliore precisione a lungo termine del tempo base.

6. - RITARDO DEL SEGNALE VERTICALE

Se lo spazzolamento viene sganciato dal segnale stesso che si vuole esaminare è necessario ritardare l'arrivo del segnale alle placche verticali rispetto al tempo di inizio dello spazzolamento. A tale scopo si inserisce nel circuito del segnale verticale un cavo o una linea di ritardo. Il ritardo introdotto deve essere leggermente superiore al tempo impiegato dalla tensione a dente di sega per partire e diventare lineare, oppure al tempo di ritorno del raggio se è maggiore. La necessità di questo ritardo è evidentemente maggiore con gli spazzolamenti più veloci.

7. - RISPOSTA AI TRANSITORI

Un oscilloscopio ha una buona risposta ai transistori se riproduce con fedeltà anche i segnali a fronte molto ripida. Le distorsioni più frequenti della risposta ai transistori sono: sovradefflessioni, oscillazioni, e riflessioni dovute a discontinuità di impedenza nella linea di ritardo verticale. Queste distorsioni fanno apparire « sporco » un bel segnale perfettamente rettangolare e peggiorano anche l'aspetto dei segnali già sporchi. Se si pensa che l'oscilloscopio è lo strumento più adatto per la valutazione delle forme dei segnali a gradini si capisce quanto sia importante una buona risposta ai transistori.

8. - TEMPO DI SALITA E RISPOSTA IN ALTA FREQUENZA.

La prima specifica che di solito si cerca in un oscilloscopio è il tempo di salita o la risposta alle onde sinusoidali in alta frequenza. Il tempo di salita è la specifica più importante per

gli oscilloscopi « più veloci », la banda passante è invece la specifica più importante per gli oscilloscopi « più lenti ». Le due specifiche devono essere correlate ed il loro prodotto deve essere compreso fra 0,33 e 0,35. Se si supera lo 0,35 si ha una scadente risposta ai transistori.

Teoricamente il sistema verticale dovrebbe avere un tempo di salita pari ed un quinto del tempo di salita del segnale più veloce che si vuole osservare. In tale caso il segnale verrebbe presentato con un errore del 2%, supponendo perfetta la sincronizzazione e la linearità dello spazzolamento. Però qualche volta vengono considerati sufficienti anche gli oscilloscopi che hanno un tempo di salita non migliore di quello del segnale, questo giudizio dipende evidentemente dalla precisione che si desidera. In tale caso è però possibile, se la risposta ai transistori è ottima, calcolare, il tempo di salita effettivo del segnale mediante la formula.

$$T_s = \sqrt{T_i^2 - T_a^2}$$

dove T_s = tempo di salita del segnale, T_i = tempo indicato, T_a = tempo del sistema verticale (amplificatore). La precisione di tale formula viene notevolmente compromessa nel caso in cui i segnali abbiano un tempo di salita inferiore a quello dell'oscilloscopio a causa dell'aumentata importanza degli errori di misura. Infatti in tali casi le misure risultano limitate ad un piccolo tratto dello schermo e la lettura diventa difficile.

Molte volte però non è sufficiente eseguire dei confronti fra i tempi di salita di due segnali diversi, a tale scopo è sufficiente un oscilloscopio con un tempo di salita almeno uguale a quello dei segnali.

9. - FATTORE DI DEFLESSIONE - SENSIBILITÀ

Anche la sensibilità è un fattore molto importante per decidere se un oscilloscopio è adatto o meno ad una particolare applicazione. Quando si richiede una sensibilità molto alta si deve rinunciare alla larghezza di banda. Infatti un'alta amplificazione accompagnata da una banda passante molto ampia origina sempre un rumore elevato. Il fattore di deflessione degli oscilloscopi viene espresso di solito in funzione della tensione da picco a picco e non della tensione effettiva. Se il rumore viene specificato con riferimento alla tensione effettiva, il suo valore deve essere moltiplicato per 5-6 se si vuole conoscere la deflessione da picco a picco che il rumore produce sullo schermo.

10. - ACCOPPIAMENTI IN CORRENTE ALTERNATA E CORRENTE CONTINUA

Molti oscilloscopi moderni hanno un sistema di deflessione accoppiato in



Fig. 3 - Oscilloscopio Tektronix, mod. 321.



Fig. 4 - Oscilloscopio Tektronix, mod. 561A a campionatura con base dei tempi sino a 0,2 nsec per divisione.

corrente continua. Un tale sistema, non solo offre una risposta non distorta e non attenuata ai segnali in bassa frequenza, ma è molto utile anche per l'esame dei segnali più rapidi. Per esempio, nel caso dei tubi elettronici, è possibile determinare le componenti continue ed alternate dei vari elettrodi. Quando è previsto l'accoppiamento in corrente continua, non manca mai anche quello in corrente alternata che serve per bloccare all'entrata eventuali tensioni o correnti continue troppo elevate. Nel caso degli amplificatori in c.c. ad alto guadagno i condensatori di blocco devono avere una bassissima dispersione per evitare che possa arrivare una tensione continua sulla griglia della prima valvola. Per combattere questo effetto qualche volta si sacrifica la risposta alle basse frequenze usando condensatori di piccola capacità. Alcuni amplificatori accoppiati in c.c. hanno un preamplificatore accoppiato in c.a. che serve per aumentare la sensibilità senza aumentare la deriva della posizione verticale.

11. - DERIVA DELLA POSIZIONE

Gli amplificatori accoppiati in c.c. ad alto guadagno hanno di solito una notevole deriva. Dopo l'accensione si deve aspettare anche un'ora prima che la deriva si riduca al minimo. La deriva, dopo il riscaldamento, viene di solito definita in millivolt (o microvolt) all'ora. Lo spostamento della posizione conseguente alla deriva dipende dal fattore di deflessione impiegato. Per esempio se si ha una deriva di 1mV/ora ed una sensibilità di 1 mV/ora si ha uno spostamento della posizione di 1 cm/ora. Nella maggior parte dei casi la deriva non arreca alcun disturbo perché la misura in genere non dura più di un minuto.

12. - IMPEDENZA DI ENTRATA

L'impedenza di entrata viene in genere specificata mediante le sue due componenti resistive e capacitive. La resistenza in entrata varia da 100 K Ω a 10 M Ω , a parte gli oscilloscopi a banda molto larga nei quali l'impedenza in entrata corrisponde a quella del cavo di collegamento. La capacità di entrata varia da 20 a 50 pF. È evidente che l'impedenza in entrata dovrebbe essere la più alta possibile al fine di non caricare il circuito in misura. Per le alte frequenze e per i segnali a fronte molto ripida può dare maggior disturbo la capacità, specialmente se il suo effetto è aumentato dalla capacità del cavo di collegamento. Possono essere utili i probe ad attenuatore passivo che arrivano a ridurre il carico nello stesso rapporto in cui riducono il segnale. Per i rapporti di attenuazione superiori a 10 diventa predominante la capacità dispersa sulla punta del probe (circa 2 pF).



Fig. 5 - Oscilloscopio Tektronix, mod. 661 a doppia traccia e a campionatura con base dei tempi sino a 1 nsec/cm.

Con i rapporti di attenuazione da 50 a 100 non è possibile ottenere una ulteriore riduzione del carico.

13. - ENTRATE DIFFERENZIALI BILANCIATE O IN PUSH-PULL

I segnali in push-pull possono essere immessi nel sistema verticale solo se l'entrata è opportunamente adattata. Gli amplificatori previsti per tale scopo si chiamano amplificatori bilanciati o differenziali. Essi non servono solo per permettere l'entrata ai segnali in push-pull ma hanno anche la funzione di sopprimere tutti i segnali che si presentano con uguale ampiezza in ambedue i morsetti. Si chiamano amplificatori differenziali proprio perché essi amplificano le differenze fra due segnali; essi perciò permettono di effettuare in modo semplice la differenza fra due segnali.

L'attenuazione dei segnali che giungono con la stessa fase su ambedue i morsetti si esprime di solito mediante il rapporto di attenuazione « common-mode ». Un rapporto di 100:1 indica che il segnale indesiderato viene ridotto ad un centesimo di quello che si avrebbe senza entrata bilanciata. È però evidente che, se il segnale non desiderato ha una ampiezza 100 volte maggiore di quella del segnale che si vuole esaminare, esso appare sullo schermo con una ampiezza uguale a quello di quest'ultimo. Perciò se si vuole ridurre l'ampiezza del disturbo sullo schermo ad 1/100 del segnale si deve avere un rapporto di attenuazione di 1/10.000.

Il rapporto di attenuazione cresce al diminuire della frequenza ed inoltre varia con il fattore di deflessione.

14. - ENTRATE « ADDITIVE »

Qualche oscilloscopio ha una entrata avente una funzione opposta a quella delle entrate bilanciate. Questo entrata sottrae i segnali in controfase e somma le componenti aventi la stessa fase. Poiché tale entrata somma o sottrae secondo il valore della fase, si dice che essa « somma algebricamente ».

15. - OSCILLOSCOPI A DOPPIO RAGGIO ED A DOPPIA ENTRATA COMMUTABILE

Molte volte è utile applicare alternativamente all'entrata due segnali diversi, in modo da rendere possibili delle misure per confronto. La commutazione manuale prevista da qualche apparecchio è la più semplice, però la commutazione elettronica permette la visione contemporanea dei due segnali. Poiché i due segnali lasciano due tracce separate questi si chiamano di solito oscilloscopi a doppia traccia. Essi non devono essere confusi con gli oscilloscopi a doppio raggio. I due tipi di oscilloscopi hanno dei vantaggi reciproci. Due segnali simultanei non ri-

correnti possono essere osservati su un oscilloscopio a doppio raggio ma non su un oscilloscopio a doppia traccia. Inoltre qualche oscilloscopio a doppio raggio permette anche di presentare dei segnali non ricorrenti con diversi tempi base. I vantaggi principali degli oscilloscopi a doppia traccia sono il minore costo e la migliore capacità di eseguire misure per confronto.

Gli oscilloscopi a doppia traccia permettono di osservare anche due segnali non sincroni. Ciò è possibile se lo sgancio viene comandato in sincronismo con i segnali in entrata. La stessa possibilità è offerta anche dagli oscilloscopi a doppio raggio che hanno due separati generatori del dente di segna e due complessi di piastre per la deflessione orizzontale.

I commutatori elettronici dovrebbero potere eseguire due tipi di commutazione: rapidamente durante gli spazzolamenti o sincronicamente durante il ritorno del raggio. Il primo sistema è adatto per i segnali a bassa frequenza ricorrenti oppure per i segnali non ricorrenti di durata molto lunga, il secondo sistema si adatta meglio per i segnali in alta frequenza.

16. - SGANCIO E SINCRONIZZAZIONE DEGLI SPAZZOLAMENTI

Nei primi oscilloscopi il generatore del dente di segna funzionava continuamente; per avere una immagine stabile la sua frequenza doveva coincidere con quella del segnale od essere una sua sottomultipla. Il processo si chiamava sincronizzazione e si otteneva applicando una parte del segnale al generatore. Questo sistema va bene per i segnali ricorrenti che non variano in ampiezza o frequenza che hanno poco « tempo morto » fra le onde successive.

Per osservare impulsi di breve durata si usa un sistema più diretto: gli impulsi stessi comandano o « sganciano » gli spazzolamenti. Ora lo sgancio avviene quasi sempre generando internamente degli impulsi di sgancio partendo da qualche forma d'onda. Tale pratica va sempre bene se si eccettuano forse le frequenze molto alte. È per questo che anche nei moderni oscilloscopi si trova spesso il vecchio sistema di sincronizzazione. Si deve però ricordare che la sincronizzazione con un tale sistema è difficile o persino impossibile se il segnale di sincronizzazione varia in ampiezza o frequenza.

17. - LIVELLO DI SGANCIO E PENDENZA.

Spesso è necessario fare in modo che gli spazzolamenti non siano sganciati da segnali a bassa ampiezza (per es. rumori). Ormai quasi tutti gli oscilloscopi comprendono perciò la possibilità di regolare il livello minimo della tensione che può provocare lo sgancio. Con questa regolazione si possono sce-

gliere gli impulsi positivi oppure quelli negativi, poiché inoltre i segnali possono passare per il livello minimo con una pendenza positiva o negativa si prevede di solito anche un selettore di pendenza positiva o negativa.

Questi controlli permettono di allargare ulteriormente le possibilità di impiego degli oscilloscopi. Alzando opportunamente il livello di sgancio si può, per esempio osservare se il segnale supera un certo livello. Nell'osservazione di onde sinusoidali si può fare scorrere orizzontalmente l'immagine variando il livello di sgancio.

18. - SGANCIO ACCOPPIATO IN CORRENTE CONTINUA

Qualche volta è necessario che i circuiti di sgancio siano accoppiati in corrente continua. Ciò serve sia per evitare forti attenuazioni con i segnali in bassa frequenza, sia per stabilizzare l'immagine dei segnali che possono variare in ampiezza, frequenza o durata. Infatti, se questi segnali sono accoppiati in corrente alternata, si ha uno spostamento del livello di tensione ai capi del condensatore di accoppiamento e questo fatto fa spostare l'istante di sgancio.

19. - SGANCIO ACCOPPIATO IN CORRENTE ALTERNATA

Si sceglie questa soluzione quando i segnali da esaminare hanno una forte componente in corrente continua. Se si vuole ridurre la costante di tempo e ridurre l'ampiezza dei disturbi in bassa frequenza (ronzio d'alternata) conviene scegliere un piccolo condensatore di accoppiamento. Una bassa costante di tempo è utile anche per il caso in cui si usi la doppia traccia.

20. - SGANCIO AUTOMATICO

Molti segnali hanno una struttura semplice, cioè si ripetono ad intervalli regolari e sono tutti identici. In tali casi se è previsto un sistema di sgancio automatico non è necessario ricorrere a tutti i controlli dello sgancio.

21. - SENSIBILITÀ DI SGANCIO

La sensibilità di sgancio è il fattore più importante che regola l'estensione del fronte d'onda che può essere osservata nel caso delle forme d'onda che crescono lentamente. Per esempio se la sensibilità corrisponde ad un segnale che occupa il 4% dello schermo in verticale, un segnale che occupi tutto lo schermo può essere osservato tutto, eccettuato il primo tratto che va da zero al 4% del suo valore massimo.

22. - OSCILLOSCOPI PER LA TRACCIATURA DI CURVE

In qualche oscilloscopio gli amplificatori orizzontale e verticale sono uguali.



Fig. 6 - Cassetto amplificatore a larga banda, differenziale, per oscilloscopi Tektronix.

Tale particolarità viene sfruttata soprattutto per tracciare delle funzioni, per esempio, la corrente in funzione della tensione, la magnetizzazione in funzione del campo applicato, la velocità in funzione dell'accelerazione, ecc. Un'altra possibilità di impiego si ha nelle misure di frequenza e di fase mediante le figure di Lissajous. L'uguaglianza di fase si può determinare in modo particolarmente facile se il ritardo introdotto nei due canali è uguale. Anche se esiste, questa uguaglianza non rimane valida per tutte le frequenze, in particolare per quelle più elevate. Perciò se si devono eseguire delle misure di fase esatte conviene prima procedere ad una equalizzazione dei ritardi.

23. - VELOCITÀ DI SCRITTURA

I segnali non ricorrenti e di breve durata devono essere fotografati e perciò importante conoscere a che velocità massima può spostarsi il raggio, pur permettendo l'esecuzione della fotografia. Questa velocità massima si chiama « velocità di scrittura fotografica » e di solito viene espressa in cm per microsec. o in diametri di raggio per microsec.

È evidente che la definizione di una velocità di scrittura fotografica presuppone la definizione delle caratteristiche del processo fotografico e precisamente:

1. Tipo di pellicola usata.
2. Tipo di obiettivo e lunghezza focale.
3. Rapporto oggetto-immagine.
4. Processo di sviluppo.

La velocità di scrittura di due oscilloscopi può essere confrontata anche ad occhio. I due oscilloscopi devono avere lo stesso fosforo, funzionare con la stessa velocità di spazzolamento e rappresentare lo stesso segnale con uguale ampiezza.

24. - OSCILLOSCOPI AD ONDA VIAGGIANTE E A DEFLESSIONE DISTRIBUITA

Quando si esaminano dei segnali non ricorrenti molto rapidi si deve usare un oscilloscopio ad alta velocità di scrit-

tura e senza amplificatore verticale. I normali tubi catodici provvisti di due piastre verticali relativamente lunghe non sono adatti a tale scopo perché il tempo di transito degli elettroni attraverso le piastre è eccessivo e perché l'alta capacità delle piastre tende a risuonare con l'induttanza dei collegamenti. I tubi catodici ad onda viaggiante o a deflessione distribuita hanno parecchie piccole piastre di deflessione verticali, collegate l'una all'altra attraverso dei circuiti di ritardo. Queste piastre concorrono a deflettere progressivamente il raggio. Mentre il segnale applicato passa da una piastra all'altra il raggio elettronico passa con uguale velocità attraverso la zona di deflessione. In questi strumenti si deve sacrificare in parte la sensibilità verticale e l'area utile.

25. - OSCILLOSCOPI « CAMPIONATORI »

Un nuovo passo in avanti nella tecnica degli oscilloscopi è costituito dal sistema di visione per campionatura. Il principio impiegato è molto simile a quella della stroboscopia, usata per esaminare il movimento di parti meccaniche. Si prelevano dei campioni progressivi di zone adiacenti di forme d'onda successive, questi segnali vengono amplificati con un amplificatore a banda relativamente stretta e poi inviati, sempre uno alla volta sullo schermo di un tubo a raggi catodici. La figura che se ne ottiene riproduce il segnale in entrata. L'unica differenza rispetto agli oscilloscopi normali è che l'immagine appare formata da tanti punti o trattini. Questa tecnica si limita naturalmente all'esame di segnali ripetitivi perché si prende un solo campione per ogni onda.

La tecnica di campionatura offre la possibilità di esaminare i segnali a variazione rapida e di ampiezza ridotta. È infatti possibile esaminare degli eventi che si manifestano in meno di un nanosec. con un tempo base equivalente minore di 1/4 di nanosec. per cm e che danno un segnale inferiore a 10 mV di punta.

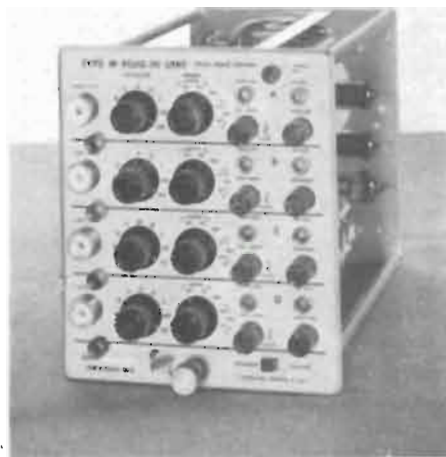


Fig. 7 - Cassetto amplificatore a quattro tracce, per oscilloscopi Tektronix.

L'elettronica applicata ai problemi del traffico

La grande importanza che nell'epoca attuale hanno assunto le applicazioni elettroniche è stata messa in rilievo dal Ministro delle Poste, sen. Corbellini all'apertura del primo « Seminario sull'applicazione dei calcolatori elettronici ai problemi del traffico e dei trasporti » indetto dall'Automobil Club d'Italia in collaborazione con la OLIVETTI nel quadro delle attività promosse nel settore del traffico e della circolazione stradale. L'ACI si è posta da tempo il problema della ricerca scientifica applicata ai problemi del traffico utilizzando la collaborazione di esperti qualificati e una moderna attrezzatura elettronica. In questo quadro, dopo l'apertura del Seminario, è stato inaugurato anche, sempre nella sede dell'ACI, un centro elettronico di calcolo e di statistica.

Il Seminario ha inteso favorire un incontro tra tecnici e studiosi del traffico per esaminare le possibilità offerte dai moderni mezzi di calcolo alla elaborazione e

soluzione dei problemi di tale settore, in connessione con i ritrovati della scienza statistica e matematica. I temi generali furono tre: « Viabilità urbana ed extra-urbana », « Simulazione di fenomeni stradali », « Reti di trasporto e di distribuzione ». Il presidente dell'ACI, Caracciolo, ha sottolineato l'importanza dell'attività dell'Ente nel campo del traffico, affermando che essa si risolve in una partecipazione attiva degli utenti della strada alla soluzione delle numerose difficoltà attuali in tema di circolazione stradale. Il Seminario — ha dichiarato il presidente della ACI — fornirà preziose indicazioni ai tecnici: infatti, se da una parte è vero che la continua evoluzione dei mezzi di calcolo elettronico ha offerto nuove possibilità ai ricercatori, dall'altra appare necessario che tali mezzi siano impegnati nel modo più produttivo alla soluzione dei maggiori problemi del traffico.

La simulazione di fenomeni stradali, cui è dedicato uno dei tre temi del seminario, in senso tecnico la si può definire come « imitazione di una situazione reale per mezzo di un modello ». Nel campo del traffico, l'esperimento della « simulazione », cioè l'adozione di un modello matematico elaborato successivamente da un calcolatore elettronico, permetterà di determinare nelle varie ipotesi l'efficienza e il livello di rendimento di qualsiasi sistema di traffico in termini di capacità, accumulo e scorrimento. Di conseguenza la « simulazione » consentirà di valutare le prestazioni di una strada prima ancora che questa sia costruita. (v.o.)

Satellite per studiare la nuova fascia di radiazioni

Il Centro Volo Spaziale « Goddard » nella National Aeronautics and Space Administration (NASA) è stato incaricato dell'allestimento nel più breve tempo possibile di un satellite artificiale dotato di strumenti in grado di continuare lo studio della nuova fascia Van Allen di radiazioni creata dall'esplosione nucleare del 9 luglio al disopra dell'Isola Johnston.

Il satellite, cui verrà affidato il compito di raccogliere informazioni sugli eventuali effetti delle radiazioni sui futuri veicoli spaziali automatici e sulla distribuzione del fenomeno artificiale, verrà lanciato entro la fine dell'anno da Cape Canaveral con un vettore « Thor-Delta ». Il lancio verrà effettuato nell'ambito del programma dei satelliti scientifici « Explorer », l'ultimo dei quali dodicesimo della serie, lanciato il 15 agosto 1961, fornì dettagliate informazioni sulla magnetosfera terrestre (fasce di Van Allen) e la relazione tra le fasce di radiazioni e i campi magnetici terrestri ed interplanetario.

Lo strumento destinato a misurare il flusso degli elettroni verrà realizzato dal dr. Carl McIlvain dell'Università di California, a San Diego. Uno strumento analogo sarà approntato dal dr. Walter Brown, dei LABORATORI BELL, e dal dr. Upendra D. Desai, del Centro « Goddard ». Altri strumenti speciali serviranno alla misurazione della distribuzione degli elettroni, del campo magnetico e dell'orientamento del satellite rispetto al Sole. (n.s.)

Riprendono i programmi di telescuola in Stratovision

Un quadrimotore in volo ad 8000 metri sull'Indiana ha iniziato il secondo ciclo di trasmissioni in « Stratovision » dei corsi educativi destinati a 2.200 scuole di ogni ordine negli Stati dell'Indiana, dell'Illinois, del Michigan, dell'Ohio, del Wisconsin e del Kentucky.

Per la trasmissione, entro un raggio di oltre 350 chilometri da Montpelier (Indiana), si è fatto ricorso ad un noto sistema che si basa sull'impiego di una stazione installata a bordo di un aereo e comprendente ben sei tonnellate di apparati. Le lezioni sono state preparate sotto la supervisione della Purdue University e registrate su nastro per maggiore comodità di trasmissione dall'« aula aerea ».

Per il servizio vengono impiegati due aerei quadrimotori, ognuno dei quali vola a giorni alterni per almeno cinque ore al giorno due volte la settimana, levandosi dall'aeroporto nei pressi della Purdue University.

Le lezioni diffuse per « Stratovision » sono destinate a scuole, dall'ordine elementare a quello universitario, sprovviste di stazioni locali per la televisione educativa. L'iniziativa fu attuata per la prima volta su base sperimentale nel 1959, quando la Ford Foundation ed alcune industrie private posero a disposizione i fondi necessari per collaudare il sistema « Stratovision » nelle trasmissioni televisive scolastiche.

La « Stratovision » è stata ideata nel 1944 da un giovane tecnico elettronico della WESTINGHOUSE ELECTRIC CORPORATION, Charles E. Nobles, che pensò di ampliare la portata dei segnali televisivi propagantisi in linea retta ad altissima quota. Nel dopoguerra, con un aereo B-29 attrezzato per le trasmissioni dalla stratosfera in volo su Pittsburgh, Nobles riuscì a far giungere a Cleveland un programma televisivo diffuso da una stazione sulla costa dell'Atlantico. Le prove preliminari si conclusero in maniera soddisfacente nel 1949.

Durante la prima serie regolare di trasmissioni educative in « Stratovision », nell'anno scolastico 1961-62, nonostante le difficoltà di carattere tecnico e meteorologico, i programmi sono andati in onda rispettando gli orari in misura del 98 per cento. Le ore di trasmissione sono state complessivamente 1.393, mentre il raggio d'ascolto è salito dai 260 chilometri iniziali a 350 chilometri. Oggi, un'« aula

volante » può essere captata agevolmente a Milwaukee, Louisville e Muskegon, mentre è in volo ad 8000 metri al disopra di Montpelier, nell'Indiana. (n.s.)

AC12 - Radar tridimensionale 23 cm

Che cos'è un radar tridimensionale? È un radar che fornisce simultaneamente, per ogni obiettivo rivelato, le tre coordinate: azimut, distanza e altezza e che rinnova queste informazioni con una cadenza elevata.

La CSF presenta in funzionamento una simile apparecchiatura, che segna una nuova importante tappa nel dominio dello spazio aereo.

Vi sono da molto tempo radar detti radar di altimetria o di sitometria, capaci di misurare l'altezza di un bersaglio contemporaneamente al suo azimut e alla sua distanza. Ma il procedimento utilizzato in questi radar, essendo la potenza emessa concentrata in un fascio sottile direzionale, consiste nell'esplorare tutto il piano verticale per mezzo dello spostamento del fascio e nel ricominciare questa esplorazione per ciascuna posizione dell'antenna in azimut. Essendo ottenuta per via meccanica, questa esplorazione verticale è necessariamente lenta; ne segue che ottenere l'altezza di tutti gli obiettivi situati nella zona di rivelazione del radar, occorre un tempo notevole. Invece nel radar tridimensionale in oggetto, l'energia degli impulsi di emissione è ripartita verticalmente secondo un diagramma analogo a quello di un radar classico di sorveglianza e questo diagramma è illuminato tutto totalmente ad ogni impulso. In ricezione l'antenna è costituita in modo che i segnali d'eco siano individuati e separati secondo la direzione degli obiettivi d'onde provengono, ed amplificati in un certo numero di vie distinte di ricezione. La valutazione della direzione di ciascun bersaglio ottiene in seguito per « interpolazione monoimpulsiva ». Questo procedimento consiste nel fare un'interpolazione direzionale riferentesi alle ampiezze dei due echi più forti ricevuti su due vie adiacenti come indica il grafico. In fine l'altezza del bersaglio viene valutata con circuiti elaboratori in funzione della sua direzione e della sua distanza.

Così, mediante l'emissione di un solo impulso, il radar tridimensionale:

vede tutti i bersagli situati nell'azimut ove è orientata l'antenna, determina rapidamente, e durante la durata di un segnale d'eco, le loro rispettive altezze.

Rispetto alle installazioni classiche si ha vantaggio per i seguenti fattori:

il tempo, poiché l'antenna può girare in azimut alla stessa velocità di quella di un radar normale di sorveglianza;

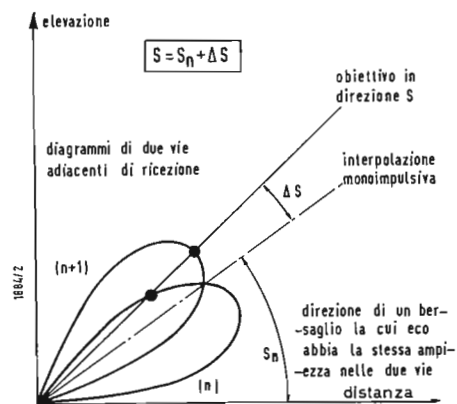
la precisione, poiché la deviazione verticale dell'antenna del radar di altimetria sull'obiettivo è sostituita da un processo monoimpulsivo, insensibile alle fluttuazioni dell'eco.

l'importanza del materiale di installazione, poiché basta un radar tridimensionale per compiere le funzioni di due o tre radar classici (un radar di copertura totale più uno o due radar di altimetria). Questo è l'apparato che la CSF ha presentato la scorsa primavera in funzionamento al suo Centro Sperimentale di Corneilles-en-Vexin (Pontoise) ad un grande numero di personalità appartenenti sia agli Stati Maggiori, sia ai Servizi Tecnici delle tre Armate, sia alla NATO e all'Aviazione civile.

Questo radar tridimensionale, chiamato AC12, è stato studiato per l'Esercito francese: Direzione degli Studi e Fabbricazioni d'Armamento, Sezione degli Studi, e Fabbricazioni delle Telecomunicazioni, con l'aiuto finanziario del Governo Americano.

Sebbene non ci sia evidentemente possibile dare qui le caratteristiche dettagliate, facciamo tuttavia presente che l'apparecchiatura funziona a 23cm con elevata potenza ed è fornita di una protezione efficiente contro i disturbi parassiti.

Notiamo infine che l'AC12 è il primo radar tridimensionale di costruzione industriale in funzionamento. (a.n.)



Schema di funzionamento di un radar tridimensionale, noto, nella letteratura tecnica americana, come radar monopulse.

Ciclotrone relativistico italiano

Presso l'Istituto di Scienze Fisiche dell'Università di Milano si sta costruendo un ciclotrone del tipo relativistico, unico e primo in Italia e tra i primi del mondo.

Esso servirà per l'accelerazione di protoni da impiegarsi come proiettili per il bombardamento dei nuclei atomici. Con tali protoni si potranno anche generare fasci di neutroni veloci e produrre isotopi.

Il ciclotrone, oltre che per ricerche di fisica nucleare, troverà impiego nel campo della chimica, della medicina, della biologia, ecc.

La macchina, che fornirà ai protoni una energia di 50 milioni di volt-elettroni, è costituita da un grande elettromagnete del peso di 250 t ca., che assorbe una potenza di 200 kW e da un generatore di tensione a radio frequenza della potenza di 250 kW. La Pirelli, oltre ad avere contribuito con studi e suggerimenti tecnici alla determinazione delle protezioni degli avvolgimenti dell'elettromagnete, ha provveduto all'isolamento e alla nastatura, con carta cellulosa pura e con film di tereftalato di polietilenglicole, delle 44 gallette costituenti le bobine della macchina. Tali bobine sono state realizzate con tubo di rame a sezione rettangolare di 16x24 mm, della lunghezza complessiva di circa 11.000 m e del peso di circa 30 t.

Si prevede che il ciclotrone entrerà in funzione il settembre 1963. (c.s.)

Triodo pentodo E/PCF 86 per impiego nei gruppi VHF quale oscillatore-convertitore

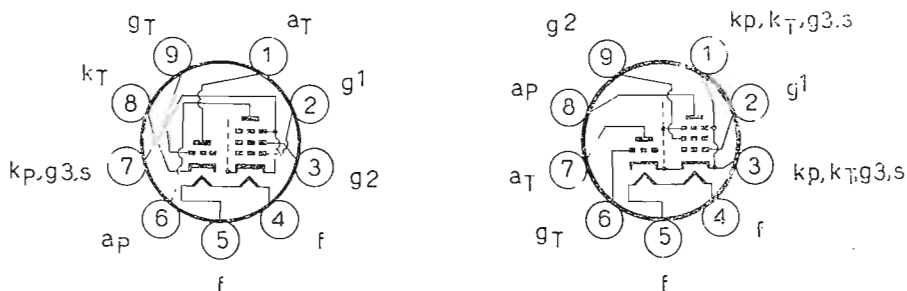


Fig. 1 - a) zoccolatura del triodo-pentodo E/PCF 80, b) zoccolatura del triodo-pentodo E/PCF86.

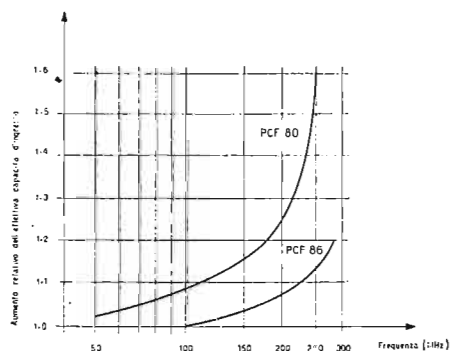


Fig. 2 - Aumento della capacità effettiva griglia-catodo in funzione della frequenza nella E/PCF80 e nella E/PCF86 rispettivamente.

PER GLI STADI AMPLIFICATORI di radio frequenza e per gli stadi amplificatori a frequenza intermedia dei ricevitori TV già da tempo sono disponibili valvole con griglia « a telaio ». Infatti, nella sezione RF dei ricevitori TV (selettore di canali) vengono attualmente impiegati il doppio triodo PCC88 a pendenza fissa, e il doppio triodo PCC189 a pendenza variabile. Nella sezione a frequenza intermedia degli stessi ricevitori, le valvole attualmente impiegate sono il pentodo EF183 a pendenza variabile, e il pentodo EF184 a pendenza fissa.

Gli eccellenti risultati ottenuti con l'impiego di queste valvole con griglia a telaio negli amplificatori sopra indicati — basso fruscio, guadagno elevato, bassa dispersione di caratteristica — hanno indotto i nostri laboratori a realizzare con griglia controllo a telaio anche il pentodo convertitore della sezione RF dei ricevitori TV. Il nuovo triodo-pentodo E/PCF86 differisce pertanto dal precedente triodo-pentodo E/PCF80 per avere la griglia controllo della sezione pentodo in esecuzione « a telaio ». Come la E/PCF80 anche la nuova E/PCF86 è stata appositamente realizzata per essere impiegata come oscillatore (sezione triodo) e come convertitore (sezione pentodo) nei selettori di canali VHF dei ricevitori TV. In questo impiego pertanto il nuovo triodo-pentodo E/PCF86 viene quindi a sostituire il precedente triodo-pentodo E/PCF80.

1. - SEZIONE PENTODO

1.1 Pendenza

È noto come l'esecuzione « a telaio » della griglia controllo (g_1) porti come

vantaggio immediato ad un aumento della pendenza (S) della valvola. Nel caso del pentodo E/PCF86 l'aumento della pendenza si traduce in un aumento del *guadagno di conversione* (1). Il pentodo della E/PCF86 ha infatti, nel punto di lavoro, una *pendenza* di 12 mA/V (nella E/PCF80 la pendenza, nelle stesse condizioni, è 6,2 mA/V) e una *pendenza di conversione* di 4,5 mA/V (nella E/PCF80 la pendenza di conversione, nelle stesse condizioni è di 2,2 mA/V) (2).

Si vede quindi come nella E/PCF86 la pendenza di conversione (e quindi il guadagno di conversione) risulti di valore doppio rispetto a quella del pentodo della precedente E/PCF80.

1.2. - Impedenza d'ingresso

La conduttanza d'ingresso di una valvola (e quindi lo smorzamento che la stessa può causare su di un circuito oscillante collegato fra catodo e griglia controllo) è regolato dalla seguente espressione:

$$g_i = \omega^2 \cdot C_{gk} \cdot S_{media} \cdot L_c \cdot \left(1 - \frac{M_{gk}}{L_k} \cdot \frac{C_g}{C_{gk}} \right) \quad (1)$$

dove $\omega = 2\pi$ (a frequenza del segnale applicato). C_{gk} = capacità tra griglia controllo e catodo. S_{media} = valore medio della pendenza della valvola. L_c = induttanza del conduttore catodico della valvola. M_{gk} = mutua induttanza tra il conduttore del catodo e della griglia controllo. C_g = capacità complessiva di griglia (capacità d'ingresso) e cioè, la capacità tra la griglia e tutti gli altri elettrodi ad eccezione dell'anodo.

(1) Per guadagno di conversione s'intende il rapporto tra la tensione del segnale a frequenza intermedia, presente ai capi del primario del primo trasformatore F1 e la tensione del segnale a radiofrequenza applicata alla griglia del pentodo.

(2) Per pendenza di conversione (S_c) si intende il rapporto tra la corrente alternata anodica a frequenza intermedia e la tensione del segnale di radiofrequenza applicata alla griglia. La pendenza di conversione dipende ovviamente dall'ampiezza della tensione dell'oscillatore e non può essere indicata che per un valore ben determinato della tensione dell'oscillatore.

In base a questa formula, la conduttanza d'ingresso (e quindi lo smorzamento del circuito oscillante collegato all'ingresso) risulta direttamente proporzionale sia alla capacità griglia-catodo (C_{gk}) che alla pendenza (S_{media}). A prima vista, quindi, sembrerebbe che nel pentodo E/PCF86 la conduttanza d'ingresso non fosse affatto inferiore a quella del pentodo della E/PCF80; infatti, abbiamo detto in precedenza, che l'introduzione della griglia a telaio nella sezione pentodica della E/PCF86 ha portato sia ad un aumento della capacità griglia-catodo che ad un aumento della pendenza S .

La stessa formula però ci dice che la conduttanza d'ingresso è direttamente proporzionale all'induttanza del conduttore del catodo (L_k) e inversamente proporzionale alla mutua induttanza esistente fra i conduttori di griglia e di catodo (M_{gk})⁽³⁾; per cui la conduttanza d'ingresso potrà essere diminuita sia abbassando il valore dell'induttanza del conduttore del catodo (L_k) che aumentando il valore della mutua induttanza tra i conduttori di griglia e di catodo (M_{gk}). Ora, la diminuzione di L_k e l'aumento di M_{gk} è stato ottenuto nella E/OCF86 ordinando i piedini cui fanno capo i vari elettrodi in maniera diversa da quella usata per la E/OCF80.

Ciò risulta evidente dalla fig. 1.

Quantitativamente, la diminuzione della conduttanza d'ingresso ottenuta diminuendo L_k e aumentando M_{gk} risulta in valore assoluto molto maggiore dell'aumento di conduttanza prodotto dall'aumentato valore di S_{media} e C_{gk} . Qui di seguito illustriamo brevemente come si è realizzata in pratica sia la diminuzione di L_k che l'aumento di M_{gk} nel triodo-pentodo PCF86.

1.3. - Diminuzione dell'induttanza del conduttore del catodo (L_k)

Nel triodo pentodo E/PCF80 il catodo del triodo e quello del pentodo sono portati fuori su due piedini diversi (k_T, k_P in fig. 1). Nel triodo pentodo E/PCF86 il catodo del triodo e quello del pentodo sono collegati internamente l'uno all'altro tramite una piastrina metallica posta sotto il ponte di mica inferiore; a questa piastrina sono inoltre saldati due conduttori che, procedendo paralleli verso il fondello della valvola, vanno poi a saldarsi a due diversi piedini: in questo modo, ognuno di questi due piedini risulta collegato sia al catodo del triodo che al catodo del pentodo. Praticamente, quindi, dalla piastrina metallica (che come abbiamo visto collega i due catodi) si dirigono verso l'esterno due conduttori che, risultando elettricamente collegati in parallelo, avranno un'induttanza complessiva (L) molto inferiore a

quella che avrebbero se, collegati ciascuno al rispettivo catodo fossero portati poi all'esterno separatamente su due piedini elettricamente separati. Il collegamento interno dei due catodi mentre ha come benefico effetto la riduzione dell'induttanza L_k , costituisce indubbiamente una limitazione all'im-

$$g_i = \omega^2 \left\{ C_{gk} \cdot S_{media} \cdot L_i \left(1 - \frac{M_{gk}}{L_k} \cdot \frac{C_g}{C_{gk}} \right) - C_{g1g2} S_{g1} S_{g2 media} \cdot L_g \right\}$$

piego della E/PCF86 che diventa, perciò quasi esclusivamente adatta ad essere impiegata come convertitrice-oscillatrice nei selettori di canali TV (VHF).

1.4. - Aumento della mutua induttanza tra i conduttori di griglia e di catodo (M_{gk})

Per aumentare la mutua induttanza (M_{gk}) tra i due piedini (cui fanno capo su ciascuno contemporaneamente i due catodi) e la griglia controllo del pentodo (g_1), si è provveduto a collegare la griglia controllo del pentodo al piedino che si trova tra i due piedini dei catodi. Sul fondello della valvola come si può rilevare dalla fig. 1 si ha pertanto questa successione:

primo piedino = k_T, k_P, g_3, s ; secondo piedino = g_1 ; terzo piedino = k_T, k_P, g_3, s .

La riduzione dell'induttanza dei piedini dei due catodi oltre ad abbassare lo smorzamento del circuito d'ingresso fa sì che, alle frequenze elevate, la capacità effettiva griglia-catodo risulti, nella E/PCF86, inferiore a quella della E/PCF80. Come appare dal grafico di figura 2, a 200 MHz, la capacità effettiva griglia-catodo nella E/PCF86 è solo nella misura del 10% superiore al valore della stessa alle frequenze più basse, mentre nella precedente E/PCF80, nelle stesse condizioni, l'aumento è del 25%. Dallo stesso grafico si vede come oltre questa frequenza, la capacità effettiva griglia-catodo nel pentodo della E/PCF80 aumenta molto più rapidamente (tendendo verso una condizione di risonanza) di quello che non avvenga nella E/PCF86. L'impedenza d'ingresso del pentodo E/PCF86 funzionante come convertitore, ha un valore nominale di 3000 Ω , che s'intende riferito alla frequenza di 200 MHz e per il valore ottimo della tensione dell'oscillatore. Si deve però tener presente che a determinare questo valore di impedenza d'ingresso contribuisce un effetto di rigenerazione che si verifica all'interno della valvola stessa ed è prodotto dal filo che collega internamente la griglia schermo col relativo piedino. Questo collegamento è stato artificialmente allungato e la sua lunghezza viene rigorosamente controllata in modo da ridurre al minimo le variazioni dell'impedenza d'ingresso della valvola.

Concludendo possiamo pertanto dire

che il valore complessivo della conduttanza d'ingresso (g_i) del pentodo E/PCF86 è determinato non solo dalle grandezze che compaiono nella formula (1) ma anche dall'induttanza (L_{g2}) del tratto di conduttore che collega, all'interno della valvola, la griglia schermo (g_2) con il suo piedino.

Pertanto la formula (1) diventerà:

dove oltre ai termini che già conosciamo $S_{g1g2 media}$ indica il valore medio della pendenza tra griglia controllo (g_1) e griglia schermo (g_2).

1.5. - Guadagno

Abbiamo visto che la pendenza di conversione (S_c) della E/PCF86 è doppia di quella della E/PCF80; ne deriva che, rimanendo l'impedenza d'ingresso pressapoco di identico valore nei due tipi di valvola, anche il guadagno di conversione della E/PCF86 risulterà doppio di quello ottenibile con la E/PCF80. Questo aumento del guadagno di conversione è interessante sotto diversi aspetti:

a) consente infatti di progettare ricevitori TV con amplificatori di frequenza intermedia (FI) formati da due soli stadi di amplificazione aventi complessivamente una sensibilità che è solo di poco inferiore a quella propria dei ricevitori TV con amplificatori formati da 3 stadi equipaggiati con valvole convenzionali. Questo fatto trova la sua spiegazione nel seguente motivo; il guadagno medio di uno stadio amplificatore FI equipaggiato, con la valvola EF80, è circa 12; il guadagno di uno stadio equipaggiato con una valvola con griglia « a telaio » è circa il doppio. Si deve inoltre tener presente che il guadagno di un selettore equipaggiato con il triodo-pentodo E/PCF86 è il doppio di quello che può fornire un selettore convenzionale. Pertanto, il guadagno complessivo ottenibile da una catena di amplificazione formata da un moderno selettore equipaggiato con la E/PCF86, e da un amplificatore FI equipaggiato con due valvole con griglia « a telaio » sarà $2 \times 2 \times 2 = 8$, vale a dire otto volte superiore a quello ottenibile con un selettore convenzionale seguito da un amplificatore. FI formato da due stadi equipaggiati con valvole convenzionali. Questo aumento di guadagno (uguale a 8) può compensare la perdita di guadagno (valutata a 12) dovuta alla mancanza di un terzo stadio amplificatore FI. Ciò significa che la sensibilità del ricevitore viene ad essere ridotta soltanto del 30% o, in altre parole che per avere al rivelatore un segnale di 1 V è necessario applicare ai morsetti di antenna (300 Ω) una forza elettromotrice (f.e.m.) di 20 μ V anziché di 15 μ V. Possiamo quindi conclu-

(3) Infatti aumentando M_{gk} il fattore tra parentesi tende a diminuire.

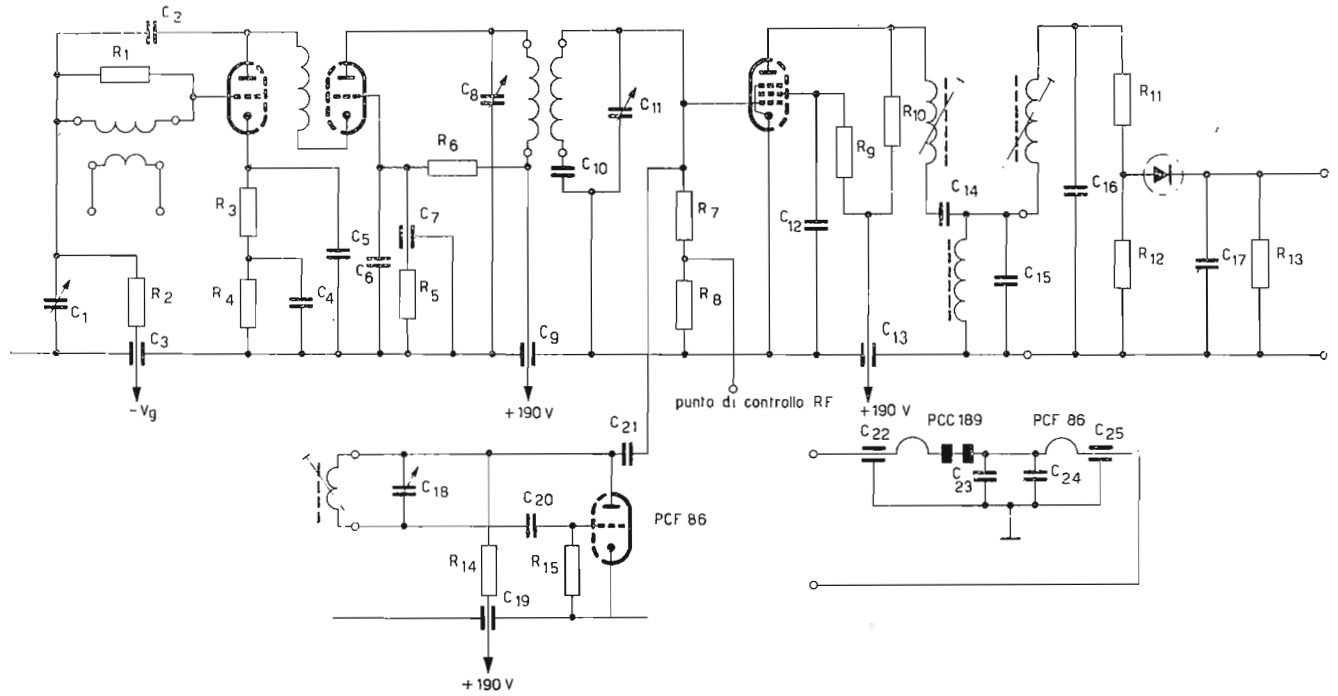


Fig. 3 - Schema elettrico di un selettore sperimentale equipaggiato nello stadio convertitore con il triodo-pentodo E/PCF86.

Componenti:

$R_1 = 18 \text{ k}\Omega$; $R_2 = 100 \text{ k}\Omega$; $R_3 = 22 \text{ }\Omega$; $R_4 = 56 \text{ }\Omega$; $R_5 = 82 \text{ k}\Omega$; $R_6 = 100 \text{ k}\Omega$; $R_7 = 18 \text{ k}\Omega$; $R_8 = 82 \text{ k}\Omega$; $R_9 = 18 \text{ k}\Omega$; $R_{10} = 6,8 \text{ k}\Omega$; $R_{11} = 4,7 \text{ k}\Omega$; $R_{12} = 5,6 \text{ k}\Omega$; $R_{13} = 120 \text{ k}\Omega$; $R_{14} = 10 \text{ k}\Omega$;

$R_{15} = 18 \text{ k}\Omega$; $C_1 = 1-6 \text{ pF}$ trimmer; $C_2 = 2,7 \text{ pF}$; $C_3 = 1000 \text{ pF}$; $C_4 = 1000 \text{ pF}$; $C_5 = 47,4 \text{ pF}$; $C_6 = 8,2 \text{ pF}$; $C_7 = 1000 \text{ pF}$; $C_8 = 1-3 \text{ pF}$ trimmer; $C_9 = 1000 \text{ pF}$; $C_{10} = 4,7 \text{ pF}$; $C_{11} = 1-3 \text{ pF}$ trimmer; $C_{12} = 1000 \text{ pF}$; $C_{13} = 1000 \text{ pF}$; $C_{14} = 820 \text{ pF}$; $C_{15} = 68 \text{ pF}$; $C_{16} = 10 \text{ pF}$; $C_{17} = 1500 \text{ pF}$; $C_{18} = 1-2 \text{ pF}$ trimmer; $C_{19} = 1000 \text{ pF}$; $C_{20} = 3,9 \text{ pF}$; $C_{21} = \text{vedi testo}$; $C_{22} = 1000 \text{ pF}$; $C_{23} = 820 \text{ pF}$; $C_{24} = 68 \text{ pF}$; $C_{25} = 1000 \text{ pF}$.

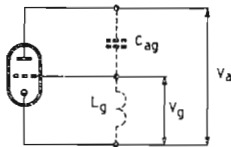


Fig. 4 - Schema elettrico semplificato dello stadio con griglia a massa.

dere affermando che un amplificatore FI formato con due soli stadi equipaggiati con pentodi con griglia « a telaio » (EF183, EF184) preceduto da un selettore equipaggiato con il triodo-pentodo E/PCF86 è senz'altro degno di essere preso in considerazione, specialmente per il progetto di ricevitori TV economici.

b) L'aumentato guadagno del selettore e l'impiego di un amplificatore FI a tre stadi equipaggiati con pentodi con griglia a telaio (EF183, EF184, EF184) consente di impiegare circuiti di accoppiamento fra gli stadi molto semplici (trasformatori di accoppiamento con un solo accordo). Infatti, la perdita di guadagno causata dall'impiego di siffatti trasformatori è largamente coperta dal maggior guadagno fornito dalle valvole con griglia a telaio. D'altra parte il vantaggio offerto da questi semplici trasformatori di accoppiamento è rappresentato oltre che dal loro basso costo anche dal minor tempo richiesto per la loro taratura.

c) Infine, l'aumento di guadagno che consegue all'impiego, sia nel selettore che nell'amplificatore FI, di valvole con griglia a telaio può essere convenientemente sfruttato per realizzare

un amplificatore FI con perfetta linearità di fase e capace quindi di fornire immagini di alta qualità.

1.6. - Microfonicità

Tutto il sistema elettrodico del triodo-pentodo E/PCF86 è stato accorciato rispetto a quello del suo predecessore, il triodo-pentodo E/PCF80. Di conseguenza, il filamento riscaldatore della E/PCF86 essendo più corto, ha una maggiore rigidità e, quindi, minore probabilità di essere soggetto a spostamenti o vibrazioni. È noto, infatti, come la causa principale della microfonicità è da ricercare nella variazione della capacità filamento-catodo. Pertanto, da questo punto di vista, la struttura elettrodica della E/PCF86 è senz'altro da preferire. In ogni modo, le proprietà antimicrofoniche del triodo-pentodo E/PCF 86 sono dovute principalmente alla diminuita induttanza (L_k) dei conduttori che portano i catodi di entrambe le sezioni all'esterno della valvola. Questo è un altro vantaggio che s'aggiunge a quelli già ampiamente descritti; infatti, la riduzione dell'induttanza dei conduttori dei catodi porta automaticamente ad una diminuzione dell'impedenza tra catodo

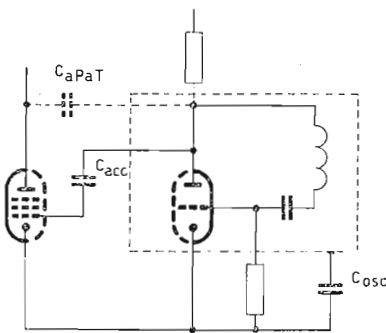


Fig. 5 - Schema elettrico semplificato dello stadio convertitore oscillatore.

e massa; di conseguenza viene a ridursi anche l'influenza della variazione della capacità filamento-catodo sul circuito oscillatore.

Misure effettuate su ricevitori hanno rivelato che la microfonicità del triodo-pentodo E-PCF86 è perlomeno 10 volte inferiore a quella che si verifica nel triodo-pentodo E,PCF80.

1.7. Irradiazione dell'oscillatore

Anche per ciò che riguarda il problema della irradiazione dell'oscillatore, l'introduzione del triodo-pentodo E/PCF86 segna un considerevole miglioramento rispetto al tipo E,PCF80; infatti, per avere un ottimo valore di pendenza di conversione (S_c) la E/PCF86 richiede soltanto 2,3 V di tensione dell'oscillatore; è evidente quindi che, dato il basso valore di questa tensione, il rischio di una eventuale irradiazione è notevolmente ridotto.

2. - SEZIONE TRIODO

La sezione triodo della valvola E/PCF86 ha una costruzione in tutto convenzionale; la pendenza è leggermente superiore rispetto a quella della E/PCF80, (E/PCF80, $S = 5 \text{ mA/V}$; E,PCF86, $S = 5,5 \text{ mA/V}$). Insieme al basso valore del fattore di amplificazione ($\mu = 17$), questo leggero aumento di pendenza contribuisce ad ottenere un valore elevato di pendenza efficace ($S_{eff} = 3,5 \text{ mA/V}$), che permetterà all'oscillatore di funzionare egregiamente anche alle frequenze elevate in corrispondenza delle quali, come è noto, riducendosi le impedenze del circuito potrebbe accadere che il funzionamento dello stesso oscillatore diventasse instabile. Il filamento riscaldatore e il catodo sono stati costruiti in modo da non introdurre nella catena di amplificazioni audio AM fenomeni di modulazione da ronzio; ciò vale però solo se la tensione filamento-catodo non sia superiore a $50 V_{eff}$ ($75 V_{eff}$ nei ricevitori di tipo intercarrier). Di conseguenza, non è più necessario inserire il selettore nella parte della catena di accensione dei filamenti a tensione più bassa; al suo posto, si potranno disporre, con più comodità, altre valvole più sensibili al ronzio.

2.1. - Zoccolatura

In precedenza abbiamo ampiamente illustrato i motivi che hanno suggerito di collegare internamente tra di loro i catodi del triodo e del pentodo e di portare fuori tale collegamento contemporaneamente sui due piedini, come pure di assegnare alla griglia controllo del pentodo il piedino che si trova tra i due precedenti piedini. Questa disposizione, lo ripetiamo, è stata adattata per ridurre al minimo lo smorzamento del circuito oscillante applicato all'ingresso della sezione pentodo. Per semplificare il cablaggio del

selettore VHF, a questi elettrodi sono stati assegnati i piedini 1, 2, 3. Siccome i piedini 4 e 5 sono di regola collegati al filamento riscaldatore, per i rimanenti elettrodi del triodo e del pentodo non rimangono che i piedini 6, 7, 8 e 9. Il criterio che ha suggerito di collegare i restanti elettrodi a questi ultimi quattro piedini, tien conto della possibilità di poter montare il triodo-pentodo E/PCF86, senza alcuna difficoltà, in selettori aventi la piastrina dove è montata la contattiera per le bobine dei vari canali sia a destra che a sinistra del fondello di base della valvola. Alla griglia e all'anodo del triodo (che devono essere collegati ai contatti disposti sulla piastrina) sono stati assegnati rispettivamente i piedini 6 e 7. Per avere un collegamento più corto possibile tra il piedino dell'anodo del pentodo e il primo trasformatore FI all'anodo del pentodo è stato assegnato il piedino 8, mentre il piedino 9 è stato assegnato alla griglia schermo.

Pertanto, nella valvola E/PCF86 gli elettrodi della sezione pentodo e della sezione triodo risultano collegati ai piedini in questo ordine:

piedino 1: catodo pentodo, catodo triodo, griglia soppressione, schermo interno (k_p, k_T, g_3, s); piedino 2: griglia controllo pentodo (g_1); piedino 3: catodo pentodo, catodo triodo, griglia soppressione, schermo interno (k_p, k_T, g_3, s); piedino 4: filamento (f); piedino 5: filamento (f); piedino 6: griglia triodo (g_T); piedino 7: anodo triodo (a_T); piedino 8: anodo pentodo (a_p); piedino 9: griglia schermo (g_2).

3. - NOTE PER IL PROGETTO DI UN SELETTORE SPERIMENTALE EQUIPAGGIATO NELLO STADIO CONVERTITORE CON IL TRIODO-PENTODO E-PCF 86

3.1. - Stadio amplificatore RF

In fig. 3 è indicato lo schema elettrico del selettore sperimentale. Lo stadio amplificatore RF è costituito da un classico circuito « cascade » dove viene impiegato il doppio triodo E/PCC 189 a pendenza variabile. La capacità anodo-griglia (C_{ag}) del triodo impiegato nello stadio con catodo a massa (stadio d'ingresso) viene neutralizzata mediante un circuito a ponte, il cui bilanciamento si ottiene quando si verifica la seguente uguaglianza:

$$C_{ag} \cdot C_1 = C_a \cdot C_{gk}$$

Azzerando il ponte sul canale 9 (202-209 MHz) (4) si ottiene automaticamente l'optimum di neutralizzazione anche per tutti gli altri canali. L'azzeramento si effettua applicando ai morsetti d'ingresso d'antenna un segnale RF con frequenza di 205,5 MHz, e portando la 1ª valvola del circuito cascade all'interdizione.

In queste condizioni, il ponte risulterà bilanciato quando sul punto di con-

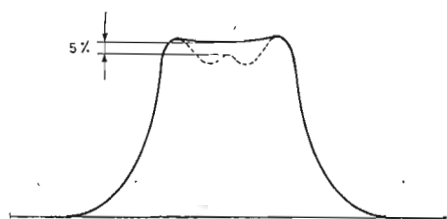


Fig. 6 - Influenza della reazione della FI sulla curva di risposta di radio frequenza.

(4) Canale in uso nell'Europa centrale cui fa riscontro all'incirca il canale G (200-207 MHz) usato in Italia.

trollo (P.C.) nel circuito di griglia della convertitrice si avrà un minimo di tensione.

Durante la serie di misure effettuate su questo selettore sperimentale si è trovato che la larghezza di banda del primario del filtro passa-banda, misurata alla frequenza del canale 9 risulta più stretta (1,8 MHz) quando nel triodo cascode circola corrente che quando si trova all'interdizione (5,1 MHz). Ciò è dovuto all'insorgere di una impedenza *negativa* all'uscita del triodo cascode. Il valore negativo di questa impedenza è dovuto alla reazione prodotta dall'induttanza propria del conduttore che mette a massa la griglia del triodo con griglia a massa (secondo triodo). In fig. 4 indichiamo lo schema semplificato che mette in evidenza questa situazione.

In base a questo schema, ai capi dell'induttanza del conduttore che mette a massa la griglia (L_g) si riscontra una tensione, dovuta alla reazione attraverso la capacità anodo-griglia (C_{ag}), il cui valore assoluto può valutarsi così:

$$V_g = \frac{V_a}{Z} X_L \quad (2)$$

$$\begin{aligned} \dot{V}_g &= V_a \frac{j \omega L_g}{j \left(\omega L_g - \frac{1}{\omega C_{ag}} \right)} = \\ &= V_a \frac{\omega^2 L_g C_{ag}}{\omega^2 L_g C_{ag} - 1} \end{aligned}$$

siccome $\omega L_g \ll 1$, $\omega C_{ag} \gg 1$, $\omega^2 L_g C_{ag} \ll 1$ e quindi si potrà scrivere:

$$V_g = -\omega^2 \cdot L_g \cdot C_{ag} \cdot V_a$$

Inoltre è noto che

$$\mu = S \cdot R_i \quad (3)$$

dove R_i è la resistenza interna della valvola e S è la pendenza.

Per definizione $R = \Delta V_a / \Delta I_a$ o semplicemente $R_i = V_a / i_a'$.

Pertanto la (3) diventa:

$$\mu = S \cdot \frac{V_a}{i_a'} \quad (3 a)$$

che risolta rispetto i_a' diventa:

$$i_a' = S \cdot \frac{V_a}{\mu} \quad (3 b)$$

Abbiamo visto che sulla griglia è presente la tensione $V_g = -\omega^2 L_g C_{ag} \cdot V_a$. Questa tensione è di segno negativo, vale a dire è di fase opposta a quella applicata al catodo. Siccome

$$S = \frac{\Delta I_a}{\Delta V_g} \quad (4)$$

la corrente anodica prodotta da questa tensione di reazione ($-\omega^2 L_g C_{ag} \cdot V_a$) presente in griglia sarà in base alla (4):

$$i_a'' = -S \cdot \omega^2 \cdot L_g \cdot C_{ag} \cdot V_a \quad (4 a)$$

Nella valvola circoleranno quindi due correnti di segno opposto (date rispettivamente dalla (3 b) e dalla (4 a): la loro somma algebrica è pertanto:

$$i_a = i_a' + i_a''$$

$$i_a = S \cdot \frac{V_a}{\mu} - S \cdot \omega^2 \cdot L_g \cdot C_{ag} \cdot V_a \quad (4 b)$$

dove $S \cdot \frac{V_a}{\mu}$ è la corrente prodotta

dal segnale e $-S \cdot \omega^2 L_g \cdot C_{ag} \cdot V_a$ è la corrente del segnale in opposizione di fase riportata in griglia dalla capacità C_{ag} a causa dell'induttanza L_g . La resistenza di uscita della valvola in queste condizioni di funzionamento è data da:

$$r_{uscita} = \frac{V_a}{i_a} \quad (5)$$

sostituendo ad i_a il valore dato dall'eq. (4 b) e semplificando si ha:

$$\begin{aligned} r_{uscita} &= \frac{V_a}{S \cdot \frac{V_a}{\mu} - S \cdot \omega^2 \cdot L_g \cdot C_{ag} \cdot V_a} = \\ &= \frac{1}{\frac{S}{\mu} - S \cdot \omega^2 \cdot L_g \cdot C_{ag}} = \\ &= \frac{\mu}{S(1 - \omega^2 \cdot L_g \cdot C_{ag} \cdot \mu)} = \\ &= \frac{\mu}{S} \cdot \left\{ \frac{1}{1 - \omega^2 \cdot L_g \cdot C_{ag} \cdot \mu} \right\} \end{aligned}$$

Supponendo il fattore di amplificazione $\mu = 34$, la frequenza di lavoro $f = 200$ MHz, l'induttanza del conduttore di griglia $L_g = 15$ nH, la capacità anodo-griglia $C_{ag} = 1,4$ pF, il fattore entro parentesi assumerà il valore negativo -10 .

Pertanto, perchè lo stadio sia stabile alle frequenze dei canali alti è necessario che il conduttore che mette a massa la griglia sia più corto possibile.

3.2. - Stadio convertitore

Il circuito oscillatore-mescolatore di questo selettore sperimentale è in tutto convenzionale. Il segnale RI' presente sull'anodo del secondo triodo della E.PCC189 viene applicato alla griglia dello stadio convertitore a mezzo di un filtro passa-banda accordato al primario e al secondario; la banda passante di questo filtro deve essere abbastanza larga in modo da ridurre al minimo l'influenza delle tolleranze dei vari parametri della valvola.

La tensione dell'oscillatore viene accoppiata alla griglia del pentodo convertitore capacitivamente.

In questo selettore sperimentale, i fili che collegano la griglia e l'anodo del triodo alla piastrina dove si trovano le mollette che stabiliscono il contatto con le bobine dei vari canali montate sul rotore, risultarono più lunghi (a motivo della nuova disposizione dei

piedini della E.PCF86) di quelli di un analogo selettore impiegante la E.PCF80. L'induttanza di questi collegamenti viene a sommarsi comunque a quella delle bobine montate sul rotore e rappresenta pertanto una induttanza fissa che s'aggiunge a quella propria della bobina dell'oscillatore di ogni singolo canale. La regolazione dell'induttanza di quest'ultime è effettuata mediante un nucleo di rame che può penetrare più o meno all'interno delle medesime. Misure effettuate per stabilire la massima escursione di frequenza raggiunta nelle due posizioni estreme del nucleo di rame hanno rivelato che, nonostante la maggior lunghezza dei suddetti fili di collegamento, la massima escursione di frequenza dell'oscillatore è pressapoco uguale a quella di un selettore equipaggiato con la E.PCF80.

3.3. - Reazione sulla griglia del pentodo del segnale a frequenza intermedia

In uno stadio convertitore equipaggiato con il triodopentodo E.PCF86 si è potuto riscontrare che una frazione del segnale a frequenza intermedia viene riportata (reazione) dall'anodo alla griglia dello stesso pentodo convertitore. La figura 5 indica uno schema semplificato dello stadio convertitore dove sono messe in evidenza le capacità responsabili del fenomeno di reazione cui abbiamo accennato sopra.

Innanzitutto consideriamo la capacità esistente tra anodo del triodo e anodo del pentodo (C_{aT-aP}); il suo valore è relativamente elevato in quanto questi due elettrodi (come già abbiamo visto) sono stati collegati a due piedini vicini, e precisamente, al piedino 7 l'anodo del triodo, al piedino 8 l'anodo del pentodo. La capacità di accoppiamento C_{acc} serve per portare il segnale dell'oscillatore alla griglia del pentodo convertitore. La bobina dell'oscillatore rappresenta un corto circuito per la frequenza intermedia (data la considerevole differenza fra le due frequenze di lavoro) e la capacità C_{osc} rappresenta la capacità verso massa dell'anodo, e della griglia del triodo, e di tutti gli altri elementi circuitali dell'oscillatore.

Queste tre capacità e cioè C_{aT-aP} , C_{acc} e C_{osc} possono essere sostituite da un'unica capacità di reazione che viene a stabilirsi, alla F.I., tra anodo e griglia del pentodo convertitore e il cui valore è dato da:

$$C_{reazione} = \frac{C_{aT-aP} \cdot C_{acc}}{C_{aT-aP} + C_{acc} + C_{osc}}$$

Supponendo $C_{aT-aP} = 1,0$ pF (inclusa la capacità del cablaggio), $C_{acc} = 2$ pF e $C_{osc} = 7$ pF, il valore della capacità di reazione sarà circa 200 mpF.

Il cammino attraverso il quale la tensione di F.I. viene riportata sulla griglia non ha caratteristiche di selettività rispetto alla frequenza, quindi la

tensione F.I. presente sulla griglia del pentodo è proporzionale solamente al valore della tensione F.I. anodica. Infatti, la distorsione prodotta dalla tensione di reazione F.I. sulla curva di risposta del filtro di radio frequenza (ottenuta mediante vobulatore) ha lo stesso andamento dell'impedenza anodica alla frequenza FI, come indica la fig. 6. Questa particolare distorsione della curva di risposta di radio frequenza, osservata sullo schermo dell'oscilloscopio, non ha nulla a vedere con la curva di risposta RF vera e propria.

In sede di taratura della sezione di FR, questa distorsione *apparente* della curva di risposta RF viene eliminata smorzando o disaccordando il filtro FI collegato all'anodo della convertitrice.

Il fenomeno di reazione della tensione F.I. in griglia della convertitrice produce in definitiva un ulteriore smorzamento del circuito accordato FI collegato all'anodo della convertitrice. La tensione F.I. viene riportata dall'anodo della convertitrice alla griglia della medesima sia dalla capacità di reazione ($C_{reazione}$) sia dall'impedenza del circuito d'accordo RF, in griglia del pentodo, il quale, alla frequenza intermedia, si comporta come una capacità.

In un selettore la cui distorsione sulla curva di risposta RF era di circa il 5% (vedi fig. 6) si è potuto riscontrare un valore di smorzamento del circuito di uscita FI compreso tra 20 e 30 k Ω .

3.4. - Precauzioni da prendere per ridurre al minimo la reazione della frequenza intermedia

Da quanto detto in precedenza si può concludere che l'effetto prodotto dalla reazione del segnale a frequenza intermedia sarà di poca entità se la capacità anodo pento-anodo triodo (C_{a-p}) e quella di accoppiamento anodo triodo-griglia controllo pentodo (C_{acc}) sono basse e se nel contempo risulta alta la capacità C_{osc} .

In fig. 5 tra l'anodo del triodo e la griglia del pentodo è indicato solo il condensatore di accoppiamento C_{acc} . In pratica, però, esiste anche un'altra capacità di accoppiamento, e precisamente quella tra la griglia del triodo e la griglia del pentodo. Agli effetti del segnale dell'oscillatore questi due accoppiamenti (e cioè quello normale effettuato da C_{acc} e quello effettuato dalla capacità griglia triodo-griglia controllo pentodo) tendono ad annullarsi a vicenda in quanto le tensioni oscillanti presenti in griglia e quelle presenti sull'anodo del triodo risultano in opposizione di fase.

In pratica, quindi, per neutralizzare l'influenza della capacità tra le griglie controllo delle due sezioni sulla capacità di accoppiamento (C_{acc}), è necessario che quest'ultima venga aumentata di valore.

D'altra parte, però, agli effetti del segnale a frequenza intermedia, queste due capacità di accoppiamento si possono considerare collegate in parallelo, e quindi tendono ad aumentare il «riporto» del segnale a frequenza intermedia sulla griglia del pentodo convertitore; esse tendono cioè ad aumentare la dannosa reazione F.I.

Pertanto, la migliore procedura per ridurre al minimo la reazione FI è la seguente; si realizza il circuito completo del selettore senza però inserire il condensatore di accoppiamento tra griglia controllo del pentodo e anodo del triodo (senza cioè C_{acc}). Dopodiché s'introduce *quel valore* di capacità del condensatore di accoppiamento che consenta di avere sulla griglia controllo del pentodo convertitore quel livello di tensione oscillante richiesto per avere il miglior guadagno di conversione. Siccome la tensione oscillante presente sull'anodo del triodo normalmente è più elevata di quella presente in griglia, l'accoppiamento richiesto sarà di minore valore quando esso avviene tra anodo del triodo e la griglia del pentodo. Quanto più piccola quindi sarà questa impedenza di accoppiamento, tanto minore sarà il segnale a frequenza intermedia riportato in griglia del pentodo e cioè tanto più bassa sarà la reazione della F.I. Altri sistemi per ridurre l'accoppiamento responsabile della reazione F.I. sono:

- l'impiego di un sistema di accoppiamento induttivo per portare la tensione oscillante alla griglia del pentodo;
- una schermatura efficiente tra il piedino 7 e il piedino 8.

3.5 - Misure effettuate

Nella tabella sono riportate alcune misure effettuate sul selettore sperimentale descritto.

La larghezza di banda RF tra i punti della curva a -3 dB è stata misurata tra i morsetti di antenna e il punto di controllo (P.V.) sulla griglia controllo della convertitrice (vedi schema elettrico in fig. 3).

Il guadagno è stato misurato tra il segnale presente ai morsetti di antenna (f.e.m.) e quello presente ai capi del secondario del filtro di banda (punto caldo della resistenza R_{11}) alla frequenza centrale di ogni canale.

Il campo di controllo è il rapporto tra il guadagno del «cascode» con corrente al valore nominale e quello che lo stesso «cascode» ha quando in esso non circola corrente. Si è misurato in tutti i canali un rapporto superiore a 60 dB (1000:1); questo valore può ritenersi sufficiente per tutte le esigenze di un buon circuito C.A.G.

In tutti i canali è stata riscontrata una cifra di rumore inferiore a 6 dB. Nei canali 2 e 3, diminuendo il valore di R_2 , si poteva avere una cifra di rumore ancora più bassa; ciò non è stato fatto in quanto il «rumore cosmico», presente in antenna a questa frequenza, supera quello prodotto nel ricevitore.

La reiezione della frequenza immagine è il rapporto tra la tensione applicata all'ingresso con frequenza centrale del canale f_0 e la tensione con frequenza $f_0 +$ due volte il valore della frequenza intermedia capaci di dare lo stesso valore di tensione di uscita F.I. Il valore più basso è 62 dB nel canale 6, e questo valore rappresenta una buona soppressione di questo tipo di interferenza. La reiezione della frequenza intermedia è il rapporto tra la tensione di ingresso alla frequenza centrale del canale a quel valore di tensione F.I. applicate all'ingresso capace di dare lo stesso valore di tensione di uscita F.I.

Naturalmente, questo rapporto tende a diminuire man mano che la frequenza del segnale d'ingresso s'avvicina al valore della frequenza intermedia. A.

Canali C.C.I.R.	II	III	IV	V	VI	VII	VIII	IX	X	XI	
Larghezza di banda a -3 dB	7,1	7,3	7	11,7	11,5	11,6	11,2	11,7	12	11,5	MHz
Guadagno	42,1	41	40,2	38,6	38,6	39,8	40,4	39,6	39	39,3	dB
Campo di controllo	63	65	61	63,5	62,5	61	63	67	70	80	dB
Tensione negativa richiesta per un'attenuazione di 40 dB	-1,9	-1,5	-1,3	-3,9	-1	-1,3	-1,3	-1,5	-1,8	-5	V
Figura di rumore	5,3	6	5,9	5,8	5,8	5,6	5,5	5,5	5,4	5,9	dB
Reiezione della frequenza immagine	78	71,2	68,5	64	62	73	68	73	73	80	dB
Reiezione della frequenza intermedia	30	40	41	53	62	65	66,5	64	61	69	dB

Piero Soati

Note di servizio dei ricevitori di TV Continental Koblenz, mod. L-E

I TELEVISORI Koblenz modello «L» e modello «E» sono costruiti dalla CONTINENTAL-ELECTRIC Manlio Capriotti di Genova Sampierdarena e sono adatti alla ricezione dei trasmettitori funzionanti secondo le norme CCIR.

1. - GENERALITÀ

Lo schema elettrico, come al solito, è riportato in calce al presente fascicolo nella rubrica *Archivio Schemi* mentre lo schema di principio è visibile in figura 1. Il televisore in questione dispone di un selettore VHF a 8 canali che permette la ricezione dei canali italiani, e di una unità VHF per la ricezione di tutti i canali relativi il 2° programma.

Il cinescopio usato è del nuovo tipo PHILIPS rettangolare, alluminato con deflessione a 110°, focalizzazione elettrostatica automatica e consente di ot-

tenere una immagine molto nitida e ricca di contrasti. L'alimentazione è a 220 V. Per l'alimentazione con reti aventi voltaggio differente è necessario ricorrere all'uso di un trasformatore, od ancor meglio di uno stabilizzatore. Sono presenti un ottimo indicatore di sintonia, tanto in VHF quanto in UHF, il regolatore di rilievo e il registro parola musica.

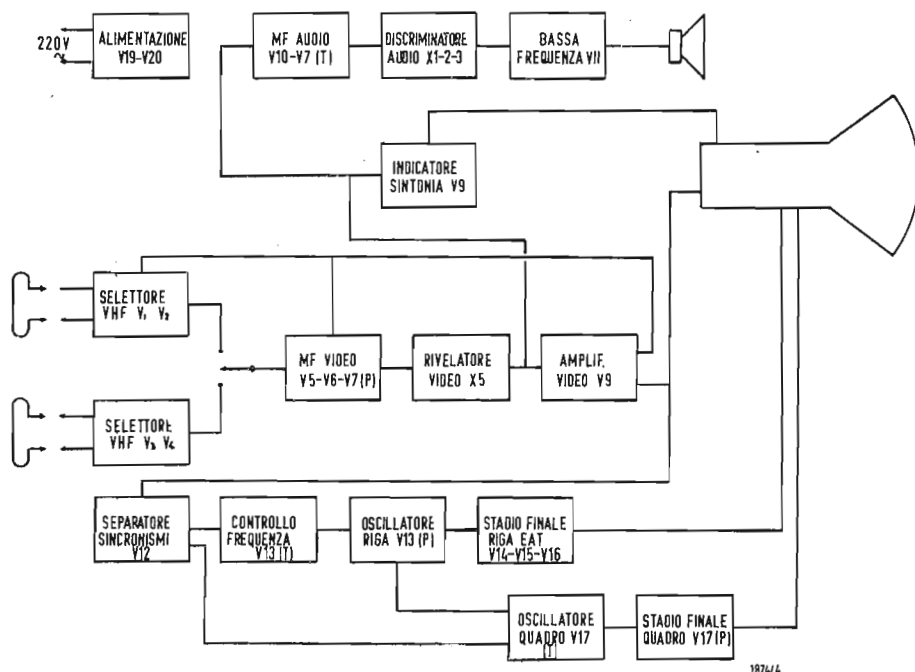
L'impedenza di entrata è di 300 Ω. Media frequenza video = 45,9 MHz. Media frequenza audio 40,4 MHz (5,5 MHz).

I tasti interessano i seguenti comandi: Plastico, Controllo sintonia, UHF, Parlato. Per i comandi manuali vedere la figura 2.

2. - VALVOLE USATE

V₁ = PCF86, V₂ = PCC189 selettore VHF; V₃ = PC86; V₄ = PC88 selettore UHF; V₅ = EF183; V₆ = EF80;

Fig. 1 - Schema a blocchi funzionali dei televisori Koblenz, mod. L-E.



187/4

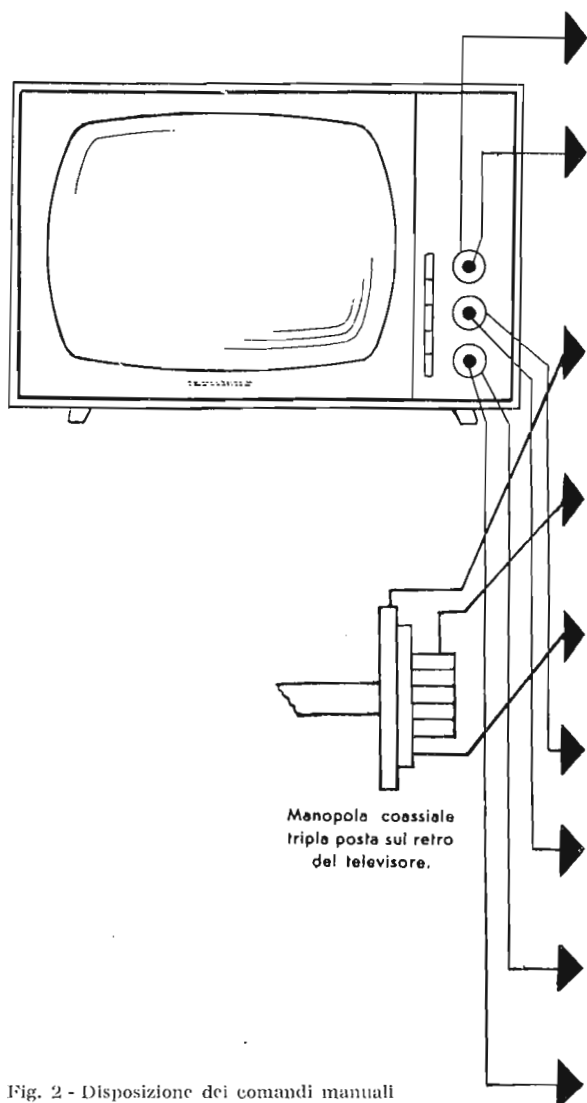


Fig. 2 - Disposizione dei comandi manuali

- ACCENSIONE Premere il tasto *int.*, dopo circa un minuto l'apparecchio è in grado di funzionare.
- CONTROLLO DI TONO Regolare il tono come desiderato. Per una migliore riproduzione del parlato premere il tasto *parola*.
- VOLUME SONORO Ruotare di circa un quarto verso destra. Regolare al volume desiderato.
- CANALE UHF Premere a fondo il tasto *UHF* (II programma). Girare lentamente la manopola fino a ricevere la stazione.
- SINTONIA UHF Premere il tasto *contr. sin.* e contemporaneamente ruotare la manopola fino a che la banda luminosa verticale formata si abbia la maggiore larghezza possibile. Quindi lasciare libero il tasto.
- SELETTORE DI CANALI VHF Disporre il riferimento della manopola in corrispondenza del canale desiderato:

A 52.2 - 59.5 MHz	D 174 - 181 MHz	G 200 - 207 MHz
B 61 - 68 MHz	E 182.5 - 189.5 MHz	H 209 - 216 MHz
C 81 - 88 MHz	F 191 - 198 MHz	
- SINTONIA VHF Premere il tasto *contr. sin.* e ruotare contemporaneamente questa manopola fino ad ottenere l'effetto già descritto per la sintonia UHF.
- LUMINOSITÀ Ruotare verso destra fino a che lo schermo si illumini a sufficienza. Se l'immagine appare sfumata premere il tasto *plastico*.
- CONTRASTO Ruotare di circa mezzo giro verso destra. Regolare il contrasto desiderato: se l'immagine appare grigia ruotare verso destra, se troppo contrastata verso sinistra.
- STABILITÀ VERTICALE Se l'immagine scorre verso l'alto ruotare a sinistra, se verso il basso ruotare a destra.
- STABILITÀ ORIZZONTALE Se appaiono sullo schermo delle righe inclinate a destra ruotare verso sinistra, se inclinate a sinistra ruotare a destra.

V_7 = PCF80 media frequenza video; V_8 = PCL84 amplificatrice video; V_9 = PCC85 indicatrice di sintonia; V_{10} = EF80 (più triodo V_7) media frequenza audio; V_{11} = PCL82 amplificatrice di bassa frequenza; V_{12} = PCF80 separatrice di sincronismi; V_{13} = PCF80 (sezione triodo) controllo frequenza; V_{13} = PCF 80 (sezione pentodo) oscillatrice di riga; V_{14} = PL36 finale orizzontale; V_{15} = PY81 damper; V_{16} = raddrizzatrice EAT; V_{17} = PCL82 oscillatrice di quadro; V_{18} = cinescopio; V_{19} , V_{20} = PY82 raddrizzatrice; X_1 , X_2 , X_3 = O181 discriminatrice audio; X_4 = OA81; X_5 = OA70; X_6 = O72.

3. - CONTROLLO DELLE TENSIONI E DELLE FORME D'ONDA

Il valore delle tensioni e le forme d'onda che si debbono rilevare nei principali punti del circuito sono stati riportati

direttamente sullo schema elettrico.

Le tensioni sono state misurate con il comando della luminosità portato in posizione di minimo, il comando di contrasto in posizione di massimo e con il selettore posto in posizione di folle.

Gli oscillogrammi sono stati ricavati nelle seguenti condizioni:

a) con il segnale di un *generatore di barre* collegato ai morsetti di antenna ed il televisore regolato normalmente.

b) Contrasto regolato in modo tale da avere un segnale con una tensione di cresta di 2 V sulla griglia controllo dell'amplificatore video.

Durante le operazioni di controllo (e di riparazione) è opportuno accertarsi che lo chassis non si trovi sotto tensione rispetto alla massa ed usare la massima prudenza nell'eseguire misure sul circuito di uscita di riga nel quale

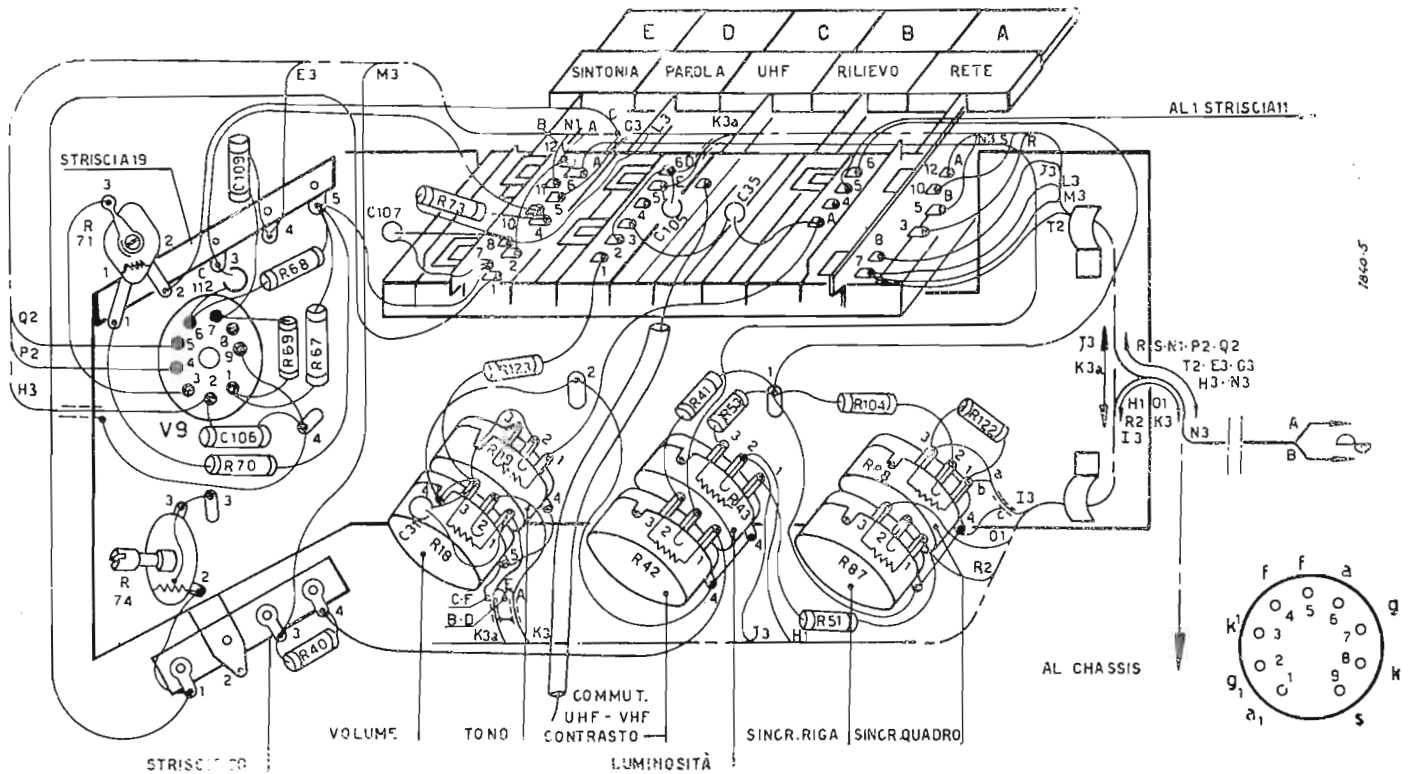


Fig. 3 - Disposizione e cablaggio dei comandi manuali.

è presente una tensione dell'ordine di 15.000 V.

4. - ALLINEAMENTO MEDIA FREQUENZA VIDEO

- 1°) Applicare una tensione negativa di 3 V ai capi della resistenza R_{15} . Il positivo della pila sarà collegato a massa.
- 2°) Collegare un condensatore da 5.000 pF fra la placca di V_8 , piedino 6, e la massa.
- 3°) Collegare un voltmetro a valvola, scala 3 V, ai capi del condensatore di cui al punto precedente.
- 4°) Portare il selettore in posizione di folle.
- 5°) Applicare al punto di misura M (selettore VHF) un segnale a Rf con modulazione di ampiezza a 400 Hz, profondità di modulazione 30%.

6°) Togliere lo smorzamento.

Per il controllo della banda passante operare come segue.

- 1°) Sostituire al voltmetro l'oscilloscopio.
- 2°) Applicare un segnale modulato in frequenza di 44 MHz con deviazione di 10 MHz al punto di misura M . Si deve ottenere una curva uguale a quella di figura 4.

5. - ALLINEAMENTO DELLA MEDIA FREQUENZA AUDIO

- 1°) Collegare il voltmetro a valvola con scala — 3 V ai capi del condensatore C_{20} .
- 2°) Applicare una tensione di circa 3 V ai capi della resistenza R_{15} . Il positivo della batteria deve essere collegato con la massa.

Smorzare con 1500 Ω + 1500 pF	Frequenza [MHz]	Tarare	Deviazione strumento
S_{10} - S_{12}	44	S_{11} - S_{13}	massima
S_{11} - S_{13}	44	S_{10} - S_{12}	massima
S_8	44	S_9	massima
S_9	44	S_8	massima
svitare il nucleo	44	S_6	massima
S_6	44	MF sul selettore	massima
	40,4	S_7	minima

3°) Applicare un segnale a radio frequenza non modulato di 5,5 MHz fra R_4/S_9 e la massa.

4°) Regolare $S_5, S_4/S_{1a}, S_1/S_{1a}, S_2, S_{11}, S_{11a}$ per la massima deviazione dello strumento.

5°)

tenziometro R_{112} . La linearità dei 3 centimetri superiori dell'immagine può essere ritoccata tramite il potenziometro R_{115} .

3°) Ampiezza verticale: si agisce sul potenziometro R_{118} .

Smorzare con 1500 Ω + 1500 pF	Tarare	Deviazione strumento	Voltmetro collegato a
S_1/S_{1a}	S_2-S_{11}	massima	C_{29}
S_2	S_7-S_{1a}	massima	C_{29}
	S_3	zero	R_{17}/C_{32} e massa

Per il controllo della banda passante procedere come segue.

1°) Collegare l'oscilloscopio fra il nodo R_{17}/C_{32} e la massa.

2°) Applicare un segnale avente la frequenza di 5,5 MHz con deviazione di 400 Hz tra il nodo R_{38}/S_{19} e la massa.

6. - ALLINEAMENTO DEL FILTRO DI ARRESTO A 5,5 MHz (S20-C54)

1°) Staccare la bobina S_2 dalla griglia 1 di V_{10} (piedino 2) e collegare il piedino alla placca di V_8 (piedino 6) tramite un condensatore da 1500 pF.

2°) Collegare il voltmetro a valvola, con scala — 3 V, ai capi di C_{29} .

3°) Applicare un segnale a radio frequenza non modulato di 5,5 MHz (50-100 mV) fra R_{38}/S_{19} e la massa.

4°) Tarare la S_{20} fino ad ottenere la minima deviazione dello strumento.

7. - CODICE DELLE BOBINE

S_1, S_{1a}, S_2 = media frequenza audio; S_3 = impedenza filtro; S_4, S_{4a}, S_5 = discriminatore suono; S_6, S_7 = media frequenza video; $S_8, S_9, S_{10}, S_{11}, S_{12}, S_{13}$ = medie frequenze video; S_{11}, S_{11a} = medie frequenze audio; S_{15} = bobina di rivelazione; S_{16} = bobina di correzione; S_{17} = bobina di sintonia; S_{18} = bobina di correzione; S_{19} = bobina di correzione; S_{20} = bobina di arresto a 5,5 MHz; S_{21} = bobina di correzione; S_{22} = oscillatrice di riga; S_{23} = bobina di correzione; S_{24} = bobina di linearità; $S_{25}, S_{26}, S_{27}, S_{28}, S_{29}, S_{30}, S_{31}, S_{32}$ = complesso bobina uscita di riga ed EAT; S_{33a} = bobina di riduzione di ampiezza; S_{33}, S_{34} = trasformatore bloccato; di quadro; $S_{35}, S_{36}, S_{37}, S_{38}$ = trasformatore di uscita di quadro; S_{39}, S_{40} = unità di deflessione; S_{41}, S_{42}, S_{43} = trasformatore uscita suono; S_{44}, S_{45} = avvolgimento altoparlanti; S_{46} = impedenza filtro.

8. - REGOLAZIONI SULL'IMMAGINE

1°) Centratrice dell'immagine: Occorre agire sul centratore meccanico che è fissato sull'unità di deflessione e che determina lo spostamento dell'immagine da destra a sinistra e dall'alto al basso.

2°) Linearità verticale: si regola il po-

4°) Linearità orizzontale: È necessario regolare il magnete relativo la bobina S_{24} mediante l'uso di un cacciavite isolato.

5°) Ampiezza orizzontale: Nel caso in cui l'ampiezza orizzontale dell'immagine sia eccessiva è opportuno inserire la placchetta di corto circuito tra i terminali 5 e 6 (tale operazione è tratteggiata sullo schema elettrico) Il corto circuito deve essere eseguito a televisore spento.

6°) Frequenza oscillatore di riga: Dopo aver sintonizzato regolarmente il televisore si dispone la manopola del potenziometro di sincronismo di riga R_{87} in una posizione intermedia agendo successivamente sul nucleo di S_{22} fino a centrare perfettamente l'immagine.

7°) Taratura del CAG. Portare il contrasto al minimo e collegare il voltmetro al nodo $R_{15}-R_{16}$. Regolare il potenziometro R_{124} fino ad ottenere una tensione di 18-19 V.

8°) Taratura della media frequenza UHF. Premere il tasto superiore che sostituisce al normale selettore l'unità UHF e agire come segue:

a) Togliere lo schermo della valvola V_4 .

b) Calzare sopra la valvola l'accoppiatore già illustrato nelle descrizioni di altri televisori. Tale accoppiatore dovrà essere introdotto fra la valvola e lo schermo in modo da lasciare sporgere solo l'appendice della valvola.

c) Predisporre il televisore come per la taratura della media frequenza video.

d) Applicare il segnale a radio frequenza modulato in ampiezza al 30% (frequenza 43,6 MHz) fra il terminale dell'accoppiatore e la massa.

e) Smorzare come al solito S_6 .

f) Tarare il nucleo della media frequenza dell'unità UHF, che è accessibile attraverso l'apposito foro sullo chassis fino ad ottenere la massima deviazione dello strumento.

g) Togliere l'accoppiatore e rimettere lo schermo sulla valvola.

A

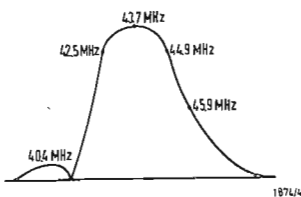


Fig. 1 - Curva di selettività della media frequenza video.

dott. ing. Giuseppe Checchinato

Il generatore ad alta frequenza*

CI OCCUPEREMO in questa breve nota di uno dei circuiti fondamentali dei magnetofoni: il generatore ad alta frequenza.

Molti amatori costruiscono essi stessi il loro apparecchio o più semplicemente qualche utilizzatore considera questo circuito con una certa diffidenza.

Consideriamo perciò uno schema ormai provato, che pur essendo di tipo standard, è tuttavia relativamente elaborato. Vediamo perciò a cosa serve e come funziona.

Sfortunatamente le inevitabili commutazioni (registrazione, lettura, sovrainpressione) complicano un po' lo schema (fig. 1).

È noto che in un magnetofono il generatore di alta frequenza ha un doppio scopo: cancellare le registrazioni divenute inutili e premagnetizzare il nastro nel corso della nuova registrazione.

In ambedue le funzioni la sinusoide deve essere la più pura possibile, deve cioè presentare un minimo di distorsione al fine di ridurre al massimo il rumore di fondo residuo ed il soffio.

1. - CANCELLAZIONE

La scelta della frequenza di cancellazione non è critica; conviene però scegliere una frequenza la più lontana possibile da quella dei segnali registrati senza tuttavia arrivare a dei valori troppo alti, che provocherebbero delle perdite non ammissibili in una testina classica a lamierini. Sembra che 40 kHz sia un buon valore standard.

L'oscillatore impiega il tubo V_1 , che può essere un 6V6 o EL41 o EL84. Esso deve avere un buon rendimento e dare in uscita un'onda esente da deformazioni.

La bobina primaria è costituita da un nido d'ape di 635 spire in filo da 25/100 smaltato e rivestito di seta, avvolto su un mandrino da 12 mm con nucleo magnetico. L'alimentazione in alta tensione si effettua attraverso una presa a 65 spire dal lato della griglia.

Il valore della resistenza in serie con la griglia ($4\text{ k}\Omega$) è critico per il livello e la forma dell'onda in uscita. Un secondo nido d'ape di 300 spire, avvolto con lo stesso filo sull'avvolgimento primario e quindi sovraccoppiato, alimenta direttamente la testa di lettura in serie con un condensatore di valore ben determinato, perché il complesso secondario più testa deve avere una risonanza serie sui 40 kHz.

La sezione "alta fedeltà" è redatta a cura del dott. ing. Antonio Nicolich.

(*) di P. LUCARAIN; tradotto da *Revue du Son*, settembre 1961, pag. 277

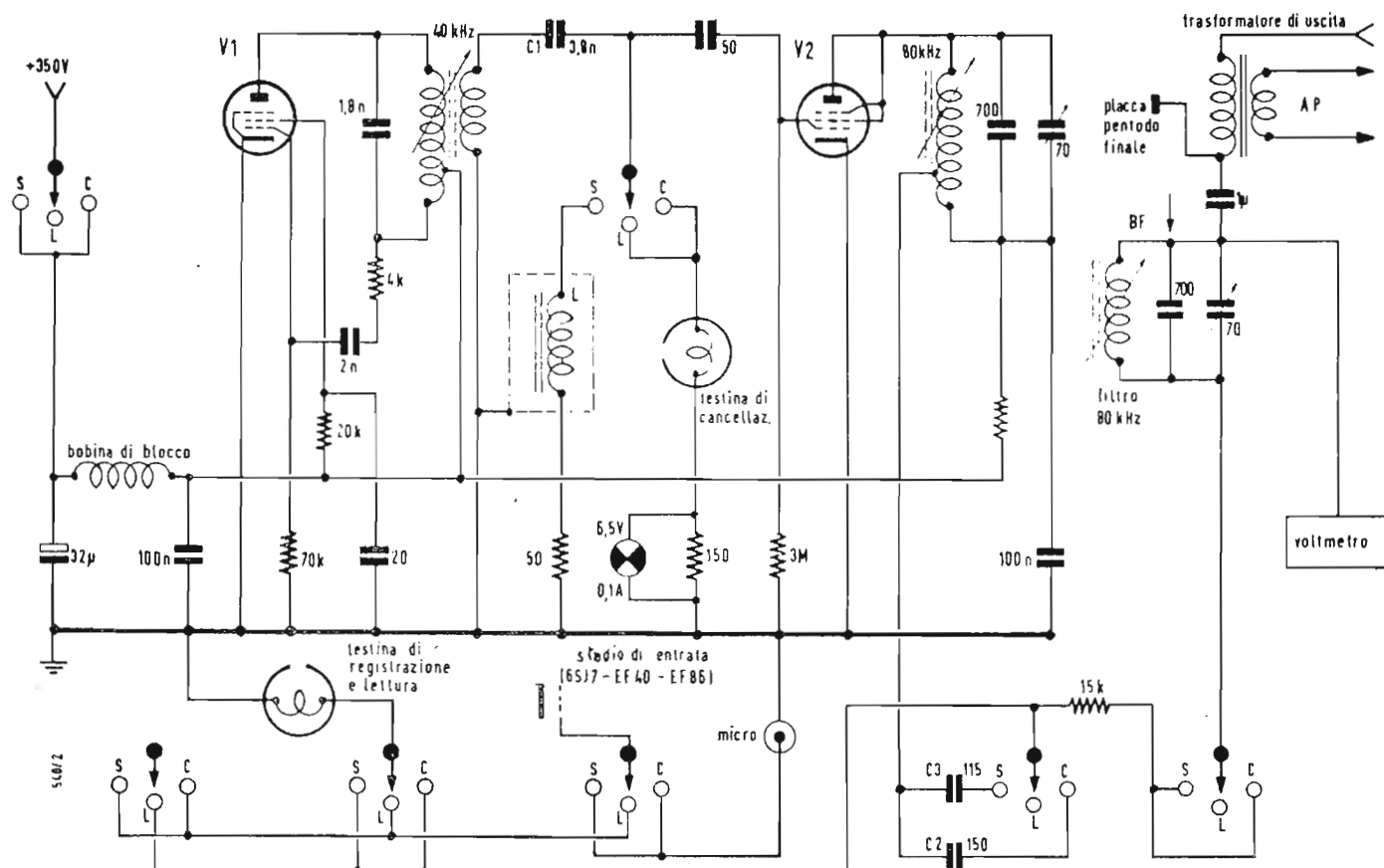


Fig. 1 - Schema completo di un circuito di cancellazione e di premagnetizzazione di un tipico magnetofono.

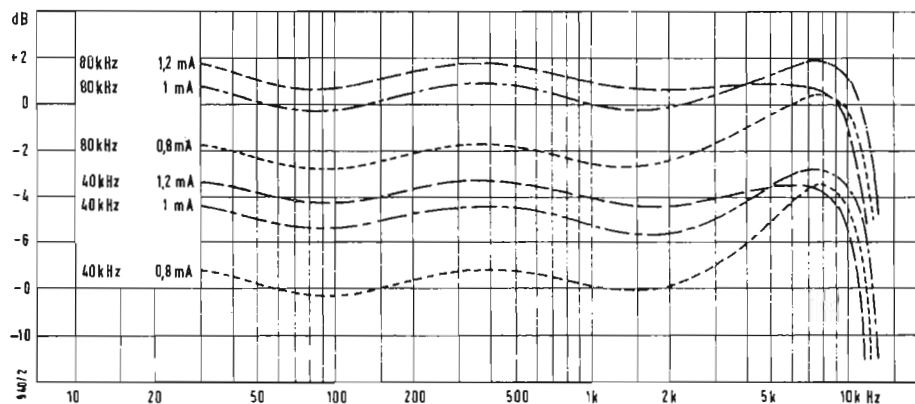


Fig. 2 - Curve di risposta ottenute con diversi valori e frequenze della corrente di premagnetizzazione.

Con la testa di cancellazione L.P.C., da noi impiegata (pista piena, interferro 0,5 mm, $L = 5$ mH, $R = 2,5 \Omega$) il condensatore in serie deve avere un valore di 3800 pF. Tale valore va evidentemente modificato se si impiegano altre teste.

Il funzionamento in risonanza della testa è il solo mezzo per ottenere nell'avvolgimento i 100 mA circa indispensabili per una cancellazione perfetta.

Una lampada di segnalazione, alimentata con l'alta frequenza, si accende quando l'oscillatore alimenta la testa. Tale lampada serve anche per perfezionare la sintonizzazione del circuito durante la messa a punto.

Per attenuare le irradiazioni parassite le bobine e gli altri elementi del circuito devono essere avvolti da una schermatura efficace; inoltre nel circuito di alimentazione dell'alta tensione si è inserita una bobina di blocco, formata da diversi strati di nido d'ape.

Non si deve dimenticare che la testa di cancellazione deve essere completamente smagnetizzata, quando durante la lettura viene in contatto con il nastro magnetizzato. Per evitare la magnetizzazione residua, quando si interrompe l'alimentazione dell'oscilloscopio per passare in posizione di lettura, la testa di cancellazione rimane collegata all'oscillatore, mentre l'alta tensione decresce progressivamente grazie alla costante di tempo di scarica di un condensatore elettrolitico di valore elevato (32 μ F); l'ampiezza delle oscillazioni diminuisce quindi progressivamente ed il ciclo d'isteresi diventa sempre più piccolo.

2. - PREMAGNETIZZAZIONE

Per ragioni di semplicità e di economia quasi tutti i magnetofoni utilizzano la stessa frequenza sia per la cancellazione, sia per la premagnetizzazione; questo è un errore, come si può vedere osservando le curve della fig. 2, rilevate con un nastro plastico commerciale di coercitività media, scorrente ad una velocità di 19,05 cm/sec. Con

una frequenza di premagnetizzazione compresa fra 70 e 100 kHz i livelli registrati sono quasi doppi (+ 5 dB circa), qualunque sia la provenienza del nastro, ammesso che sia di buona qualità. Noi pensiamo che non sia il caso di utilizzare due oscillatori separati che potrebbero dar luogo a dei problemi di interferenza; consigliamo invece una soluzione più semplice, consistente nel raddoppio della frequenza di cancellazione. Questo compito viene svolto dal tubo a pendenza elevata V_2 (6AC7, EF42, EF80) montato a triodo.

Esso funziona in classe C con un angolo di circolazione determinato dalla resistenza e dal condensatore di griglia. Nella placca un circuito oscillante a forte sovratensione è accordato sulla seconda armonica, cioè su 80kHz.

Questo circuito, montato in una custodia chiusa, è formato da 405 spire di filo da 15/100 con una presa a 150 spire, lato alta tensione, per l'uscita; si ha quindi uno smorzamento molto debole. La forte sovratensione è indispensabile per ottenere una sinusoide di grande ampiezza e priva di distorsione (per avere una registrazione senza soffio). Il valore della corrente in alta frequenza da sovrapporre alle correnti in bassa frequenza da registrare dipende un po' dal nastro impiegato ma più ancora dalla testa; ricordiamo che esiste un valore ottimo, che garantisce una distorsione minima ed un livello di registrazione quasi massimo: al di sotto di tale valore si ha una forte distorsione, al di sopra si manifesta presto un effetto di cancellazione delle frequenze più alte. La regolazione deve quindi effettuarsi eseguendo delle misure sistematiche a tutte le frequenze.

Per esempio con la testa di lettura e registrazione L.P.C. da noi impiegata (pista intera, traferro 8 μ , $L = 100$ mH, $R = 8,5 \Omega$), e con un nastro standard, una corrente di 1 mA a 80 kHz fornisce i migliori risultati.

Questa corrente viene fissata per mezzo del condensatore di accoppiamento C_2 (150 pF) fra duplicatore e testa di registrazione. Questo condensatore va quindi regolato secondo i casi.

3. - SOVRAIMPRESSIONE

Questa funzione non è raccomandabile perché le registrazioni eseguite con il suo impiego non possono mai essere perfette; se è possibile è sempre preferibile la mescolazione elettronica dei due segnali nell'amplificatore. Tuttavia in qualche caso (registrazioni di un commento su un fondo sonoro continuo, truccaggi, ecc.) può essere interessante disporre della possibilità di sovraimpressione. In questo caso l'oscillatore deve funzionare normalmente per quanto riguarda la testa di registrazione, però la testa di cancellazione non deve essere alimentata.

Perciò una bobina induttiva L , di caratteristiche rigorosamente uguali a quelle della testa di cancellazione, prende il posto di quest'ultima al fine di caricare l'oscillatore nello stesso identico modo ed ottenere quindi lo stesso segnale. Non basta cioè sostituire alla testa una resistenza perché non si avrebbe più la risonanza.

La corrente ad alta frequenza di premagnetizzazione deve essere più debole che in funzionamento normale al fine di evitare una cancellazione troppo sensibile della prima registrazione. Una buona regolazione della corrente di premagnetizzazione si può fare solo sperimentalmente: due testi registrati esattamente nelle stesse condizioni non dovrebbero essere distinguibili durante la lettura. Con le teste di lettura e registrazione, da noi impiegate, abbiamo trovato che va bene una corrente di 0,4 mA.

Il valore del condensatore (C_3) di accoppiamento da regolare durante la messa a punto, ha nel nostro caso un valore di 115 pF.

Se si vuole utilizzare anche per la cancellazione una frequenza di 40 kHz è evidente che lo schema si può semplificare moltissimo. Sparisce il tubo V_2 con tutti i suoi accessori, ed i condensatori C_2 e C_3 per la premagnetizzazione (raddoppiare i valori!) devono allora essere collegati ai capi del secondario dell'oscillatore, dopo il condensatore C_1 .

A

dott. ing. Giuseppe Baldan

L'arte di equipaggiarsi in alta fedeltà*

LA SCELTA degli elementi costitutivi di una catena di riproduzione sonora solleva molte difficoltà: da una parte le descrizioni pubblicitarie si richiamano a delle misure che non sono collegabili in modo diretto all'impressione soggettiva che ci si può formare durante una dimostrazione, dall'altra parte anche il giudizio che si può formulare dopo un ascolto non può mai essere considerato definitivo per la presenza di molti parametri esterni che possono avere una notevole influenza: programma scelto, disposizione psicologica del momento, acustica dell'ambiente, ecc. Noi ci proponiamo di indicare una linea di condotta che possa servire di guida agli audioamatori in questa difficile scelta e chiarire le questioni più frequentemente formulate dai lettori delle riviste tecniche, tenendo conto delle nostre esperienze, sia tecniche, sia soggettive.

Dopo avere indicato per ogni elemento di una catena tipo quali sono i criteri di scelta puramente tecnici, cioè indipendenti da qualsiasi fattore umano, cercheremo di classificarli in ordine di importanza, in funzione unicamente della loro incidenza sui risultati apprezzati soggettivamente.

Per concludere noi passeremo in rassegna i diversi modi di installazione possibili, appoggiandoci a degli esempi concreti ed insistendo soprattutto sulle regole essenziali che occorre rispettare nel trattamento acustico dei locali e nella installazione delle custodie acustiche.

1. - CHE COS'È L'ALTA FEDEL-TÀ

La stampa tecnica ha troppo spesso spaventato il futuro acquirente dell'alta fedeltà; perché noi non tentiamo di fare il punto su una questione molto controversa e che forma la base del problema: cosa si deve intendere per alta fedeltà?

Noi non vogliamo riprendere a proposito di questo termine consacrato una argomentazione largamente sviluppata in questa rivista; noi ci contenteremo invece di attirare l'attenzione del lettore sul fatto che, essendo l'ascolto un piacere, esso rimane soggetto a diverse arbitrarietà, che non devono niente alla scienza sia essa elettronica, acustica o semplicemente fisica. Questi fattori umani, che interessano più uno psicologo che un tecnico, sono determinanti nella scelta che ci preoccupa, poiché

essi caratterizzano in modo sintetico tutto un processo sensoriale che sfugge a qualsiasi specifica tecnica. È per questo che si raccomanda di non ordinare l'impianto solo in base a dei dépliant pubblicitari, perché la pubblicità nella sua forma attuale ci appare inadatta a rispettare le finezze che caratterizzano un grado così elevato della comunicazione umana.

È dunque da rispettare l'idea di una valutazione obiettiva, del resto necessaria quando si incontra una tale scala di valori? Ciò corrisponderebbe a negare qualsiasi possibilità di progresso e di educazione in un campo nel quale la memoria è tanto infedele quanto incapace a condurci direttamente alla perfezione ch'essa chiama « fedeltà assoluta » o alla sua semplice illusione. Illusione che beneficia di molte complicità, a cominciare da chi effettua la ripresa e che si permette di dosare le diverse parti dell'orchestra, mentre in sala il melomane batte i piedi quando il cembalo copre tutto il resto. Illusioni di credere che grazie all'alta fedeltà ci si possa portare in casa un'intera orchestra, mentre i responsabili stessi della materia musicale non hanno alcun potere sulle condizioni reali d'ascolto in un locale, nel quale la configurazione e la natura delle pareti modificano ampiamente il carattere dell'opera. Illusione di credere che passi la dinamica del « diretto » mentre l'isolamento fonico dei nostri ambienti supera di poco i 45 dB. La fedeltà assoluta è accessibile alle cifre, l'illusione no, ma se noi ammettiamo che basti un minimo di fedeltà affinché l'illusione sia sopportabile, facciamo entrare con un colpo solo l'alta fedeltà nel campo dell'obiettivo: la misura, almeno per fissarne i limiti di esistenza.

Come noi non possiamo impedire che i nostri simili ascoltino un programma, scelto liberamente più per piacere che per dovere, così dovremmo ammettere che l'illusione comporta oltre il minimo di fedeltà più sopra ricordato, un piacere evidente. È ciò apre una strada molto facile nel campo delle concessioni alla tecnica. Infatti frequenti successi commerciali dimostrano la validità di questo obiettivo che non esige dei mezzi molto grandi; però non sbagliamoci: il costruire qualcosa di piacevole che sia gradito alla maggior parte della gente esige un senso critico che non è alla portata di tutti.

È con questa disposizione di spirito che noi ci accingiamo ormai a cercare il

(*) di P. LOYER; tradotto da *Revue du Son*, settembre 1961, pag. 251.

nostro impianto; ponendoci sulla strada che porta dal « piacevole », senza troppe infedeltà per chiamarsi « alta fedeltà », alla fedeltà assoluta considerata come un fine in se stessa, in nome dei melomani che s'attaccano soprattutto alla verità dei timbri. L'esperienza mostra del resto che pochi musicisti possono astrarre completamente dalla bellezza fisica dei suoni che essi considerano un supporto indispensabile alla comprensione completa dell'opera ascoltata. Noi preciseremo che le prese di posizione estreme dipendono evidentemente dal gusto, dalla disponibilità finanziaria (il vero costa molto di più del piacevole) ed anche dal rischio, per non dimenticare che un certo snobismo sta penetrando in un mondo una volta molto chiuso, il mondo degli « Hi-Fi Men »; il rischio è dovuto al carattere effimero di una moda che sotto certi aspetti favorisce il commercio ma compromette a lungo andare il significato del « marchio di qualità ». Questo aspetto non è sfuggito alla S.I.E.R.E. (Associazione delle Industrie Elettroniche di Riproduzione e di Registrazione) che nel 1955 ha pubblicato l'elenco delle norme minime a cui devono soddisfare gli elementi componenti dei complessi ad alta fedeltà. Tali norme presentate sotto forma di specifiche elettriche, rispondono in parte al nostro problema, perché definiscono la soglia di qualità delle diverse maglie, al di sotto della quale non si ha una riproduzione ad « alta fedeltà ». Ma per delle ragioni ben comprensibili ai lettori, tali cifre hanno dei margini di sicurezza così ampi che procurano parecchie delusioni; inoltre tale documento è incompleto ed i criteri tecnici non sembrano ponderati con dei fattori che tengano conto della impressione soggettiva. Fra poco metteremo in evidenza le priorità che conviene accordare nel rispetto di tali norme, cercando tuttavia di giustificare l'eventuale necessità di ottenere delle cifre più favorevoli, dal momento che nel piano soggettivo ciò può tradursi in un indiscutibile miglioramento.

Poiché l'esperienza ci ha dimostrato che le maglie più deficienti, perché più critiche, sono i pick-up e gli altoparlanti con le loro custodie, daremo maggiore importanza ai criteri per la scelta di questi elementi.

2. - I CRITERI TECNICI ED IL LORO SIGNIFICATO NEL CAMPO SOGGETTIVO

Nella nostra discussione considereremo separatamente le maglie della catena tipo illustrata nella fig. 1, affinché il cliente, dopo aver conosciuto le caratteristiche minime di ciascun elemento, possa farsi una opinione globale, rispondente alle sue esigenze, ricordando che l'obiettivo finale è quello di ottenere la catena di caratteristiche volute

al minor prezzo possibile. È importantissimo non dimenticare mai che conviene sempre cercare di ottenere la massima omogeneità dei livelli di qualità dei vari elementi, perché la catena nel suo complesso non può essere migliore della sua maglia peggiore. Vedremo, per esempio, a proposito degli altoparlanti che, se apparentemente sem brasi sia ormai raggiunta la quasi perfezione ad un prezzo relativamente modesto, ciò dipende soprattutto dal fatto che si sono semplificate ad un punto tale le misure che esse riflettono ormai molto imperfettamente la realtà.

2.1. - A proposito dei giradischi e del pick-up

Certamente nel giradischi è molto facile tradurre in specifiche tecniche i dati del campo fisiologico, infatti con l'audiometro si possono fissare direttamente i limiti del pianto, dello scintillamento e dello scarto relativo della velocità di rotazione. Tali cifre non richiedono quindi alcun commento speciale, dato che la maggior parte delle realizzazioni recenti rispettano tali dati. Si può formulare un'unica riserva a proposito del livello di rumore di origine elettrica (induzione del motore) o di origine meccanica (rombo) che non viene contemplato da alcuna norma internazionale forse perché la sua misura, molto delicata, può essere facilmente influenzata da errori derivanti dalle condizioni di funzionamento. In questo punto si dovrebbe aver fiducia nei costruttori seri che forniscono specifiche scritte complete o più semplicemente accettare la tradizione orale che raramente è giustificata.

Non si può dire altrettanto per quanto riguarda i pick-up; in effetti si continua ad affermare che il principio magnetico è sempre stato superiore a quello piezoelettrico. Noi vorremmo controbattere questa conclusione, non molto serena, purtroppo però nessun modello di pick-up piezoelettrico largamente disponibile sul mercato (almeno in Francia) può eguagliare anche i più modesti modelli magnetici.

Concentreremo dapprima la nostra attenzione su quelle caratteristiche il significato delle quali può facilmente sfuggire al profano. Intendiamo parlare dell'*elasticità verticale o laterale* e della massa equivalente dell'equipaggio riportata all'estremità della punta di lettura. Queste due caratteristiche, imposte generalmente da considerazioni tecnologiche, condizionano la fedeltà di lettura e l'usura del disco indipendentemente dalla risposta su disco di frequenza. L'esperienza ci ha dimostrato parecchie volte che dei pick-up presentanti risposte sul disco di frequenza uguali, a meno di qualche dB, presentavano in pratica delle notevoli differenze a favore dell'equipaggio avente le migliori caratteristiche di

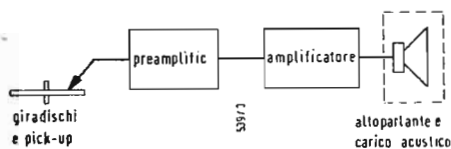


Fig. 1. - Tipica catena di riproduzione sonora.

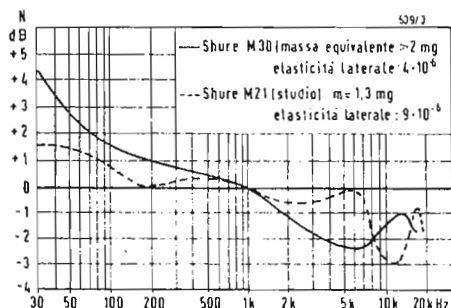


Fig. 2 - Confronto fra le curve di risposta di due pick-up magnetodinamici, ottenute con disco di frequenza Decca LXT 5648.

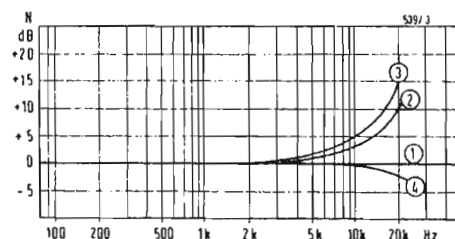


Fig. 3 - Risposte di un pick-up dinamico con differenti dischi di frequenza. La diversità è dovuta alla elasticità del materiale (massa equivalente 1mg, pressione verticale 4g, elasticità laterale $6,5 \times 10^9$ cm/dine). 1 = Elektra 35; 2 = Folkways FFX100; 3 = Cook Series 10 (78 giri); 4 = Serie 10 (33 giri). Secondo IRE Convention Record.

massa e di elasticità (fig. 2). È infatti necessario ammettere che il regime musicale non è che una successione di regimi transitori che portano a delle accelerazioni tali che la punta di lettura non può più seguire fedelmente il solco tracciato, provocando così della distorsione ed una più rapida usura del disco nei passaggi fortemente modulati.

Il test di frequenza si rivela quindi insufficiente, perché la lettura avviene in condizioni privilegiate: regime permanente ed ampiezza ridotta, elasticità del materiale ridotta anche per aumentare la durata del disco, velocità di rotazione qualche volta accelerata per gli acuti, tutte condizioni che tendono a favorire una curva di risposta particolarmente piana che va interpretata molto prudentemente (fig. 3)

Qualche volta si può avere qualche indicazione significativa ascoltando la radiazione diretta emessa meccanicamente dalla puntina e dovuta ad una insufficiente elasticità verticale (effetto pennello).

Se si ignorano le cifre delle quali noi abbiamo segnalato l'importanza è bene tradurre sul piano soggettivo i difetti dovuti a delle tolleranze troppo larghe. Indipendentemente dalla sensazione globale che si può trarre dall'ascolto di un programma noto (FM o disco), noi possiamo finora dire:

1. La capsula più fedele è quella che al massimo della potenza sopportabile (e senza riduzione della banda trasmessa) provoca il minimo affaticamento dell'orecchio; si capisce in particolare che il rumore di superficie, praticamente proporzionale alla larghezza della banda trasmessa, dipende soprattutto dalla distorsione portata sotto forma d'intermodulazione. Il carattere « metallico e aggressivo » di un rumore (che si avvicina molto al rumore bianco con i materiali moderni) viene ad essere particolarmente amplificato da un pick-up che legge male. Concludiamo quindi dicendo che anche per

un orecchio appena sensibile il test del rumore di superficie (disco vergine o spira finale) è notevolmente più significativo della curva di risposta in monofrequenza.

2. Il buon pick-up si riconosce dalla chiarezza della riproduzione, direttamente collegata ad un basso tasso d'intermodulazione, e dalla massima dinamica (l'accelerazione massima della punta è possibile solo se la massa equivalente è dell'ordine di qualche mg).

Alla buona dinamica corrisponde evidentemente una usura ridotta del solco nei passaggi particolarmente esposti. Uno o due passaggi sono già sufficienti per troncare definitivamente le creste di modulazione nel caso in cui la massa equivalente della puntina superi i 5 mg.

3. L'effetto di radiazione diretta è minimo se l'equipaggio (braccio e capsula) è privo dell'effetto pennello; tale garanzia è in genere offerta dai bracci stereofonici.

Prima di concludere su questa prima maglia noi vorremmo precisare che nel caso, sfortunatamente troppo frequente, di una selezione scarsamente impressa è il pick-up a banda limitata che rischia di imporsi, in seguito alla diminuzione del rumore di superficie e di intermodulazione. L'usura è sempre notevole e quindi è sempre più conveniente ridurre la banda trasmessa con un filtro, generalmente previsto nel preamplificatore.

2.2. - A proposito del preamplificatore

Cosa dobbiamo pensare dell'« antirombo » dei filtri a fronte ripida, della correzione di Fletcher, dell'uscita catodica? Dobbiamo considerarli degli argomenti commerciali o delle vaghe necessità tecniche? Noi diremo che ciò dipende sicuramente dal programma, e dalle caratteristiche del locale, e so-

prattutto dalla qualità delle altre maglie e dalla modulazione. Il preamplificatore più perfezionato, più completo e munito di molte manopole sembra infatti riservato alle peggiori catene ed ai peggiori dischi. Ma dal momento che noi ci rivoliamo a dei lettori che vogliono evitare tale rischio noi ci sentiamo obbligati a metterli in guardia contro gli apparecchi tutto-fare; il fine non giustifica quasi mai i mezzi.

Perché esigere un filtro antirombo complicato (qualche volta si usa persino una valvola) se si sceglie un giradischi che ha un rapporto segnale-disturbo peggiore di 40 dB? Se si ha cura di scegliere dei buoni dischi e se si vuole effettivamente godere anche dei bassi estremi il che ci ha indotti ad acquistare degli altoparlanti da 30 o 36 cm, dobbiamo necessariamente escludere una tale regolazione, a meno che la sua presenza non comporti una complicazione dello schema e una maggiore probabilità di guasti. E per simmetria cosa si deve pensare del filtro per gli alti, se si è spesa una piccola fortuna per acquistare dei tweeter superlineari?

Anche ammettendo che l'ascolto di un vecchio disco 78 giri sia ancora un piacere di ordine sentimentale, si può però dire che la regolazione di tono è sufficiente nella maggior parte dei casi per adattare l'equilibrio tonale (soprattutto se si ha il famoso stadio Baxandall la cui frequenza di taglio è « scorrevole »).

La correzione Fletcher, molto in voga in America nella sua forma più evoluta collegata cioè alla regolazione di volume, trova la sua giustificazione nella necessità di introdurre una correzione di tono molto forte ai bassi volumi di ascolto, volumi naturalmente non compatibili con il rispetto di una certa verità, ma in ogni caso necessari per conservare una illusione sufficiente (e quindi piacevole) quando l'isolamento acustico non è buono o l'ora è tarda.

Anche in questo caso si deve preferire la semplicità del circuito, poiché la regolazione « strettamente soggettiva » non si può fare con delle norme ben precise che dovrebbero fare intervenire il livello assoluto di potenza, quindi il rendimento di tutte le maglie, compreso quello del nostro organo uditivo.

Che dire infine del famoso stadio di uscita su catodo, che è ormai diventato il cavallo di battaglia degli autori di preamplificatori? Esso permette solamente una certa elasticità nella scelta del cavo di collegamento fra preamplificatore ed amplificatore, rimane però una netta limitazione dovuta al fatto che, anche con la migliore uscita su catodo del mondo, non si può avere una bassa distorsione armonica se essa viene caricata con alcuni nanofarad.

Nel 1961 non è ormai più il caso di dare molta importanza ai criteri come: distorsione e banda passante; biso-

gnerebbe infatti mettercela tutta per ottenere un preamplificatore che, pur fornendo una tensione massima dell'ordine del volt, potesse dare una distorsione udibile per una banda passante inferiore di 20-20000 Hz.

Riconosciamo però che certe formule di regolazione del tono (circuiti passivi ad alta impedenza) non favoriscono una buona trasmissione delle bande estreme e che la risposta lineare non sempre sta entro 1 dB (quando la si può trovare!).

Noi sappiamo per esperienza che i guasti del canale elettronico si verificano più frequentemente nel preamplificatore, che richiede dei componenti robusti, in quanto soggetti a frequenti manovre (commutatori e potenziometri). Sotto questo aspetto la stabilità può assumere una importanza maggiore della stessa qualità. La stabilità è condizionata da una scelta rigorosa dei componenti (resistenze e condensatori) e dall'adozione di circuiti che possano andar bene anche con le normali tolleranze di sostituzione (caso del preamplificatore cascode, del filtro attivo, ecc.). Non è raro il caso di vedere dei preamplificatori per i quali si era garantita una correzione di incisione entro ± 1 dB rispetto alle norme, presentare dopo qualche mese di impiego degli errori di correzione di 6 dB dovuti alla deriva per invecchiamento dei valori degli elementi. Perciò piuttosto che attaccarci all'universalità, che costa molto cara, anche se non contribuisce molto alla fedeltà della riproduzione globale, rivolgiamoci alla stabilità ed alla facilità di riparazione.

Per quanto riguarda il rapporto segnale-disturbo conviene riferirsi al livello di rumore all'entrata PU (o MIC), espresso in microvolt, per poterlo poi confrontare con il livello medio fornito dal pick-up (o dal microfono), tenendo conto che per avere dei buoni risultati si dovrebbe arrivare ad un rapporto di 1 a 100 (40 dB). Il sistema di valutare il rumore di fondo, mettendo al massimo tutte le regolazioni, non è per niente significativo, in quanto nella maggior parte dei casi si ottiene una saturazione completa dell'amplificatore e dei riproduttori molto prima di arrivare alle regolazioni estreme, inoltre in nessun caso l'aumento massimo dei bassi può essere giustificato al volume massimo.

Per concludere con il preamplificatore facciamo notare che è molto importante anche la sua estetica, perché è in genere l'unico elemento che rimane in vista. È il solo caso nel quale si può sacrificare un po' di tecnica a favore della presentazione, poiché le norme della S.I.E.R.E. per quanto riguarda la correzione di tono, la distorsione ed il rumore di fondo sono ampiamente soddisfatte da tutta la produzione mondiale.

dott. ing. Ferruccio Bebbler

La distorsione negli altoparlanti*

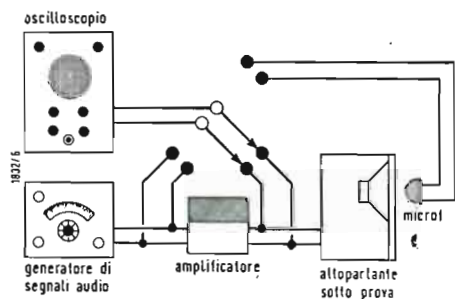


Fig. 1 - Schema del complesso di prova impiegato per le misure della fig. 2.

IN UNA CATENA di elementi per la riproduzione sonora l'anello più debole è tuttora costituito probabilmente dagli altoparlanti. In essi si riscontrano molti difetti: irregolarità della risposta di frequenza, gamma limitata e, quel che è peggio, distorsione armonica. Negli altoparlanti si manifestano comunemente livelli di distorsione che toglierebbero automaticamente la qualifica di « alta fedeltà » a ogni altro componente. Tuttavia la distorsione negli altoparlanti è un soggetto su cui si è scritto poco, anche perché i dati di distorsione non sono pubblicati dai costruttori, ad eccezione di pochi casi. Esistono vari motivi che giustificano questo fatto. Uno è che le percentuali di distorsione degli altoparlanti sono piuttosto alte. L'amatore dell'alta fedeltà, che si occupa anche dei dati tecnici indicati dai costruttori, è abituato a cifre di distorsione armonica degli amplificatori dell'ordine di piccole frazioni dell'1%. La scoperta che un altoparlante, anche se di qualità, presenta percentuali di distorsione (per una parte della gamma di frequenza) parecchie volte maggiori, può lasciare l'amatore molto perplesso nell'acquisto. Un'altra ragione, ancor più valida, è che le percentuali assolute di distorsione degli altoparlanti non hanno lo stesso significato come quelle degli amplificatori. La distorsione d'altoparlante si localizza preferibilmente in corrispondenza a certe frequenze o a certe zone separate di frequenze e si manifesta in pratica solo quando si tratta di musica; la distorsione negli amplificatori è invece di solito meno discriminativa. Inoltre i valori più alti della distorsione d'altoparlante sono quasi sempre nella gamma delle frequenze molto basse, dove la risposta può essere molto attenuata. In questo caso nel complesso del suono il contributo di una frequenza bassa risulta ridotto in uscita rispetto a quello in entrata, ed anche l'effetto di distorsione viene proporzionalmente attenuato. Quantunque diverse circostanze contribuiscano a mitigare gli effetti della distorsione, il confronto tra un altoparlante a bassa distorsione e un altro a forte distorsione non lascia nell'ascoltatore alcun dubbio sull'importanza primaria di questo elemento per una buona riproduzione musicale.

1. - LIVELLI DI DISTORSIONE NEGLI ALTOPARLANTI

Non è difficile esaminare il grado di di-

storsione di un altoparlante, se si dispone di un generatore di segnali audio, di un microfono e di un oscilloscopio. Quando si possiede un buon riproduttore, al posto del generatore di segnali si può impiegare una registrazione con diverse frequenze di controllo. Il rapporto di trasduzione del microfono e la sensibilità dell'oscilloscopio devono essere tali da fornire una traccia di dimensioni sufficienti sullo schermo. Il risultato sarà tanto migliore quanto più alta è la sensibilità dell'oscilloscopio e quanto più elevata la risposta del microfono alle basse frequenze. Se il complesso microfono-oscilloscopio non fornisce una traccia di ampiezza adeguata, tra le due unità deve essere inserito un amplificatore.

La figura 1 illustra il complesso necessario per l'esame. Alimentando il sistema con una frequenza variabile da 30 a 60 Hz e con un livello sonoro corrispondente a un volume alto, ma non eccessivo, si devono vedere delle onde sinusoidali perfette sullo schermo quando l'oscilloscopio è connesso all'uscita del generatore o dell'amplificatore. Quando si collega l'oscilloscopio al microfono, ci si deve aspettare che la immagine cambi, anche radicalmente. Nel migliore dei casi la traccia sullo schermo mostrerà, a un accurato esame, lievi irregolarità alle frequenze più basse; nel caso peggiore apparirà completamente deformata. La prova con l'apparecchiatura descritta è stata eseguita su un gruppo di altoparlanti correnti scelti a caso e impiegati così come erano stati montati per dimostrazione. Nelle prove ogni altoparlante veniva alimentato alle frequenze di 30 e di 40 Hz; il livello in ingresso era tale da produrre un livello di uscita uguale per tutti. La potenza elettrica di ingresso necessaria per produrre il livello sonoro di riferimento variava da 2 a 20 W in funzione del rendimento dell'altoparlante e della frequenza. La fig. 2 mostra le fotografie delle tracce sull'oscilloscopio rappresentanti le forme d'onda in uscita di sette altoparlanti di prezzo diverso. Le notevoli differenze di distorsione sono ovvie.

La distorsione dell'onda sinusoidale non rappresenta un semplice difetto tecnico, bensì un fattore determinante per la qualità della riproduzione sonora, particolarmente in quei casi in cui la risposta a una fondamentale di frequenza bassa contiene armoniche di ampiezza apprezzabile relativamente al livello di risposta alle frequenze medie.

* di EDGAR VILLCHUR; tradotto da *Electronics World*, giugno 1962, pag. 27.

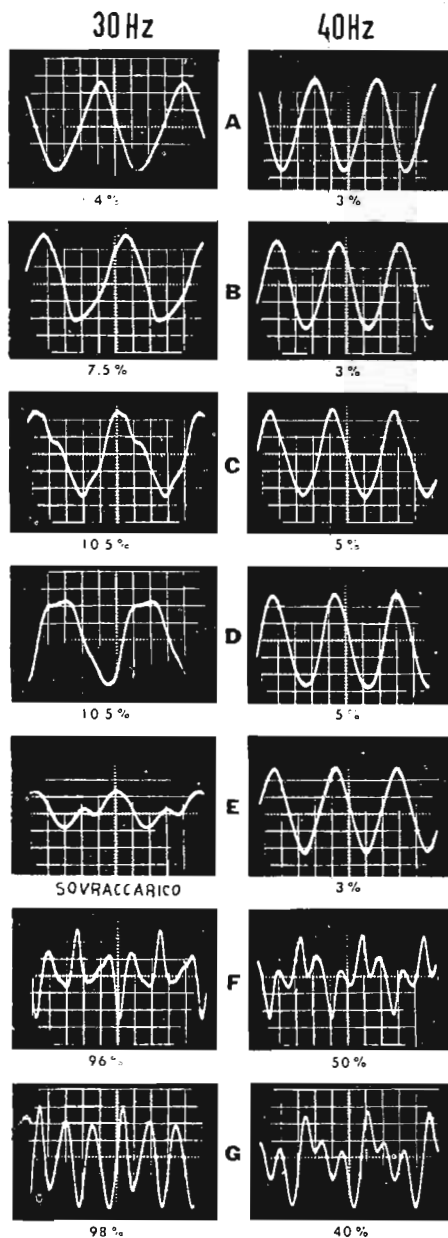


Fig. 2 - Fotografie di tracce oscillografiche rappresentanti le uscite di sette altoparlanti diversi, alimentati in ingresso da onde sinusoidali di 30 e di 40 Hz e per un uguale livello da cresta a cresta in uscita. I numeri sotto le tracce sono le indicazioni fornite dal misuratore di distorsione. È da notare che l'uscita dell'altoparlante G, per un ingresso di 30 Hz, è quasi un tono puro di 90 Hz (L'analizzatore di distorsione Hewlett-Packard misura il rapporto percentuale efficace tra le armoniche e il segnale complessivo. La distorsione armonica è espressa talvolta anche come il rapporto percentuale delle armoniche rispetto alla fondamentale, metodo che aumenterebbe sostanzialmente i valori per F e G).

Uno strano effetto della distorsione è quello di far apparire le note basse più vigorose, se pur nasali e legnose. Il confronto con una riproduzione indistorta o con il suono originale rivelerà con evidenza la caratteristica sostanzialmente innaturale di queste note basse distorte. Questa tecnica di misura non è rigorosa ma è sufficientemente precisa per definire l'ordine di grandezza della distorsione armonica dei bassi, in particolare quando diversi altoparlanti vengono via via sostituiti nel complesso di prova.

I risultati indicati in fig. 2 sono concordi col poco materiale pubblicato sull'argomento. Nel 1956 la « Audio League » scriveva: « I sistemi di altoparlante che producano molto meno del 30% di distorsione a 30 Hz (ai livelli di prova usati dall'Audio League) sono rari ». In un'altra pubblicazione, relativa a una serie di studi su quindici altoparlanti, si indicavano valori simili per le misure della distorsione armonica dei bassi. A una frequenza di 50 Hz e tenendo lo stesso livello sonoro per ogni altoparlante, la distorsione misurata variava dal 2 al 43%. La potenza di ingresso necessaria per raggiungere quel determinato livello variava fino a 20 W, in dipendenza del rendimento dell'altoparlante. Si può supporre che questi indici di distorsione si sarebbero raddoppiati a 30 Hz. La distorsione nelle gamme delle note medie e alte è percentualmente ridotta e richiede tecniche di misura più accurate, quantunque i suoi effetti siano altrettanto sgradevoli dal punto di vista della qualità. Non sono però facilmente identificabili sotto forma di alterazioni della forma d'onda sullo schermo di un oscilloscopio.

2. - CAUSE DELLA DISTORSIONE D'ALTOPARLANTE

La distorsione d'altoparlante alle basse frequenze deriva da due cause fondamentali, entrambe imputabili alla elevata ampiezza delle escursioni della bobina mobile. Per fornire una potenza di uscita costante, le escursioni del cono nella gamma dei bassi devono quadruplicare a ogni diminuzione di un'ottava. Le due cause di distorsione sono: la non linearità di risposta alle sollecitazioni delle sospensioni del cono e la non uniformità del campo magnetico lungo il tragitto percorso dalla bobina mobile. Alle frequenze più alte divengono invece prevalenti le risonanze meccaniche di diverse parti del sistema. La non linearità che presentano le sospensioni meccaniche è una caratteristica posseduta in diverso grado da tutti i materiali elastici. Le sospensioni vengono sollecitate a trazione dalla spinta della bobina mobile e la loro rigidità elastica aumenta via via con lo stiramento. Oltre a un certo punto esse non possono cedere senza strapparsi. Ciò significa che il cono compie spostamenti proporzionalmente

lineari al segnale applicato fino a un certo limite, ma verso le estremità della escursione possibile (cioè in corrispondenza ai massimi e ai minimi del segnale) compie spostamenti proporzionalmente minori. Poiché lo stesso fenomeno ha luogo per entrambe le estremità della escursione, la forma d'onda distorta tende ad essere simmetrica, ciò che fa prevedere una distorsione armonica di grado dispari. La componente armonica preminente è di solito la terza.

La seconda causa di distorsione delle escursioni ampie (non uniformità del campo magnetico lungo il tragitto della bobina mobile) agisce anch'essa nel senso di ridurre simmetricamente le creste del segnale sonoro. Quando la bobina mobile si è portata in avanti come rappresentato in fig. 3, solo una metà delle sue spire è immersa nel campo magnetico del traferro (il flusso disperso altera un po' questa situazione). La forza sulla bobina mobile è considerevolmente indebolita in proporzione al valore del segnale. Anche in questo caso il percorso del cono viene ridotto nelle posizioni estreme e appare di nuovo la distorsione dovuta alla terza armonica.

Si noterà che alcune delle forme d'onda di fig. 2 sono asimmetriche, il che indica una distorsione di grado pari piuttosto che di grado dispari. Questo dipende dalle sospensioni meccaniche che iniziano a irrigidirsi in una direzione dopo un percorso del cono minore che nella direzione opposta, oppure dal fatto che la bobina mobile non è centrata longitudinalmente nel campo magnetico.

4. - ACCORGIMENTI CONTRO LA DISTORSIONE

In generale esistono due vie per ridurre la distorsione d'altoparlante nella gamma dei bassi. L'una consiste nel ridurre il più possibile l'escursione necessaria per produrre un determinato livello di suono in bassa frequenza e la seconda nel creare un altoparlante capace di eseguire in maniera lineare le ampie escursioni necessarie. Il primo e più antico di questi due metodi impiega un dispositivo di accoppiamento acustico (una tromba o un risonatore) da interporre tra il diaframma dell'altoparlante e l'aria dell'ambiente. Con la tromba l'efficienza di accoppiamento tra il cono e l'ambiente viene migliorata; un determinato livello di energia a bassa frequenza può essere irradiato con movimenti del cono più corti. Anche nelle condizioni di potenza massima, le sospensioni del cono non vengono sollecitate più di tanto e la bobina mobile non si sposta molto al di fuori del traferro, cosicché la distorsione si riduce, talvolta drasticamente. Una variante di questo accorgimento consiste nell'uso di più altoparlanti grandi, per aumentare l'area del cono

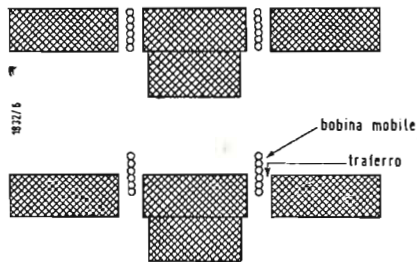


Fig. 3 - Soltanto metà delle spire della bobina mobile rimane nel campo magnetico del traferro.

e accrescere l'accoppiamento altoparlante-ambiente.

Sfortunatamente una tromba cessa di caricare il cono al di sotto della frequenza di taglio dei bassi, che è situata in un punto inversamente proporzionale al grado di espansione della bocca della tromba. L'area della bocca deve essere molto ampia anche per evitare risonanze dei singoli elementi. La soluzione di entrambi questi problemi comporta una tromba di dimensioni notevoli.

Di risonatori acustici ne sono stati impiegati diversi tipi, ma di gran lunga il migliore è il bass reflex utilizzando un risonatore classico di Helmholtz (come opposto al tipo di risonatore a canna d'organo). Una discussione particolareggiata del funzionamento della cassa del bass reflex non è qui possibile, ma è sufficiente dire che in un sistema sintonizzato e smorzato in maniera adeguata, i piccoli movimenti del cono nella gamma dei bassi producono ampi movimenti relativi della massa d'aria racchiusa. Una determinata escursione del cono è perciò associata a una maggiore energia irradiata dal sistema. Come nel caso della tromba, si eleva l'efficienza di accoppiamento tra il cono e l'ambiente.

I problemi principali associati al progetto di un bass-reflex sono quelli derivanti dall'uso di un elemento antirisonante. Gli elementi risonanti devono essere evitati o perlomeno accuratamente controllati. L'altoparlante e la cassa devono essere adeguati l'uno all'altra, altrimenti l'aumento di accoppiamento si avrà per determinate frequenze invece che per tutta la gamma dei bassi.

La seconda via per ridurre le distorsioni (impiego di un altoparlante a radiazione diretta che non utilizzi un mezzo ausiliario di accoppiamento per ridurre le escursioni, ma che sia capace di eseguire con linearità anche le escursioni ampie) richiede particolari cure per il sistema di sospensione.

Sono state usate finora diverse configurazioni di sospensione, che consentono sollecitazioni ampie senza irrigidirsi verso l'estremità della sollecitazione. Oltre alla centratura della bobina mobile e del cono, queste sospensioni dovevano provvedere a una seconda funzione: fornire la forza di richiamo per il cono.

Un nuovo sistema di sospensione mirante a eliminare la non linearità di risposta segue una via diversa per la creazione della forza di richiamo. Quale sorgente di questa forza viene utilizzata, in sostituzione della sospensione meccanica, una molla di aria costituita dal volume di aria racchiuso dalle pareti della cassa. Non si può tuttavia rinunciare alla sospensione meccanica, perché questa deve ancora soddisfare la funzione di centratura; può essere però realizzata così flessibile che il problema della non linearità di risposta è in pratica eliminato.

La forza di richiamo della molla di aria varia in modo lineare secondo il grado di compressione a cui viene assoggettata; ci si può quindi aspettare movimenti del cono anche ampi senza distorsione. Diviene allora importante creare un campo magnetico uniforme lungo il tragitto percorso dalla bobina mobile in modo da eliminare anche la seconda causa di distorsione. Ciò si ottiene costruendo la bobina più lunga del traferro, cosicché in questo rimane sempre lo stesso numero di spire anche quando la bobina si muove in senso assiale.

La fig. 6 rappresenta la distorsione in funzione della frequenza (una misura valida della distorsione d'altoparlante deve fare riferimento alla gamma di frequenze servita) per un sistema di sospensione acustica, in cui una bobina mobile lunga 1" scorre in un traferro lungo 1 2" fornendo un campo magnetico uniforme per escursioni della bobina inferiori a 1/2". La traccia di oscilloscopio indicata in fig. 6 è relativa all'uscita dall'altoparlante di un'onda di 30 Hz applicata all'ingresso con un livello di 20 W. In ogni istante metà delle spire della bobina mobile sono inattive (non tenendo conto del campo disperso), cioè metà della tensione del segnale disponibile all'uscita dell'amplificatore si localizza su una parte inefficace della bobina. Sprecare metà della tensione significa sprecare tre quarti della potenza disponibile. Il sovradimensionamento della bobina è il principale responsabile del rendimento elettroacustico relativamente basso degli altoparlanti provvisti di sospensione acustica. Il rendimento viene in questo caso sacrificato a favore di una diminuzione della distorsione.

5. - MISURE PRECISE DI DISTORSIONE

I livelli di distorsione delle note basse negli altoparlanti sono generalmente abbastanza grandi, cosicché i metodi non rigorosi descritti all'inizio di quest'articolo sono adeguati a rivelare l'ordine di grandezza della distorsione, in particolare quando si confrontano altoparlanti differenti. Quando si desidera una maggiore precisione, sono necessarie misure accurate in condizioni anecoiche ben definite, come è stato fatto per ottenere i dati di fig. 6. Per le misure precise è necessario rispettare determinate condizioni relativamente all'angolo solido e alla zona libera di irradiazione, e alla minima distanza tra altoparlante e microfono. Aumentando l'angolo solido di diffusione aumenta anche l'uscita dei bassi fondamentali e diminuisce la distorsione. L'ambiente acustico deve essere conformato in modo da non provocare onde stazionarie, che possono influenzare seriamente, in corrispondenza al microfono, il rapporto fra l'intensità di suono

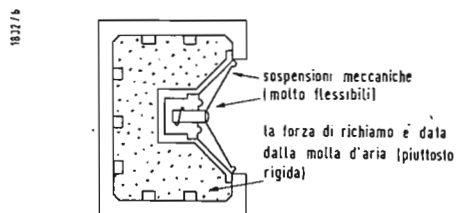
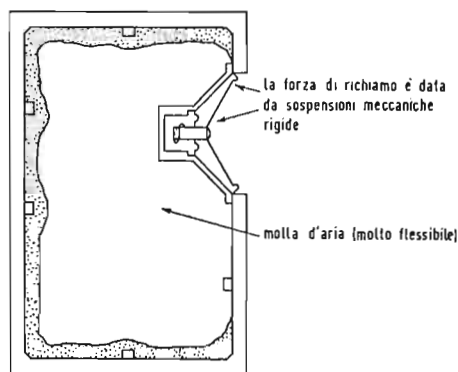


Fig. 4 - Sostituzione di una sospensione meccanica con un sistema di sospensione acustica, indicato in (B), onde ridurre la distorsione d'altoparlante.

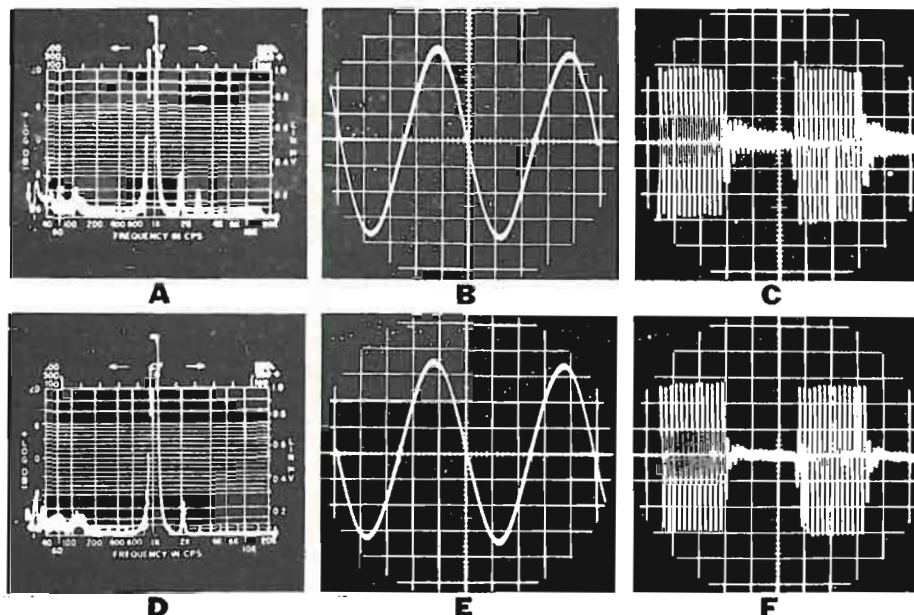


Fig. 5 - (A) Rappresentazione della distorsione di un altoparlante per gli acuti scartato. La punta elevata a 1000 Hz è la fondamentale in uscita; le punte minori a destra indicano le armoniche di distorsione. (B) La traccia dell'onda sinusoidale

non rivela distorsione, ma la rappresentazione (C) di impulsi di tono a 10,6 kHz mostra una vibrazione residua inaccettabile. Le immagini (D), (E) e (F) sono relative ad un altoparlante per gli acuti accettabile dello stesso modello.

dovuta alla fondamentale e quella dovuta alle armoniche. La distanza microfono-altoparlante deve essere almeno tre volte il diametro dell'area radiante allo scopo di evitare l'effetto del campo vicino, che non rappresenta con precisione l'energia sonora irradiata.

6. - DISTORSIONE DELLE NOTE ACUTE

La misura della distorsione degli acuti richiede una tecnica più sensibile di quella adottata per la gamma dei bassi. Una distorsione percentuale delle note acute, anche molto piccola, può produrre un effetto sgradevole marcato a causa dell'ordine elevato delle armoniche generate (quinta, settima ecc.), mentre una percentuale maggiore di distorsione delle armoniche di ordine inferiore può essere inudibile.

Gli apparecchi normali per la misura dell'intermodulazione non possono essere di ausilio perché la distanza tra le frequenze dei segnali di prova è molto grande, come si applicasse il segnale a frequenza minore a un altoparlante per i bassi e il segnale a frequenza più elevata a quello per gli acuti. Per definizione non può esistere intermodulazione tra due segnali riprodotti attraverso dispositivi distorcitori separati, e l'eccellente valore misurato con queste frequenze di prova non fa altro che rilevare semplicemente il beneficio di assegnare a ogni altoparlante parti di-

verse dello spettro acustico per ridurre la distorsione di intermodulazione. La distorsione degli acuti può essere controllata con la tecnica di misura dell'intermodulazione suggerita dal CCIF, in cui lo spettro viene esplorato con frequenze di prova strettamente vicine. Entrambi i segnali di prova vengono allora riprodotti simultaneamente dalla stessa unità d'altoparlante. Un altro metodo abbastanza efficiente consiste nell'analizzare con l'ascolto il sistema d'altoparlante alimentato da un generatore di segnali sinusoidali di frequenza variabile. Anche se i risultati possono essere influenzati da un ambiente di ascolto non proprio adatto, l'orecchio è sorprendentemente preciso ed efficiente in questa applicazione. Esso è di solito capace di rivelare distorsioni delle note acute, prima che si rendano visibili sulla traccia dell'oscilloscopio. L'orecchio fornisce una informazione migliore di un analizzatore che legga la distorsione armonica totale, perché quest'ultimo non può distinguere gli ordini della distorsione armonica come riesce a fare l'orecchio. Gli altoparlanti per gli acuti non sono progettati per ricevere all'ingresso una eccessiva potenza elettrica dovuta a una sola frequenza. Un'entrata di 10 W a 10.000 Hz non riesce a creare, in un ambiente interno, un suono molto forte anche se non esiste attenuazione, ma può danneggiare o distruggere l'altoparlante degli acuti. È quindi opportuno limitare a circa 5 W la potenza con-

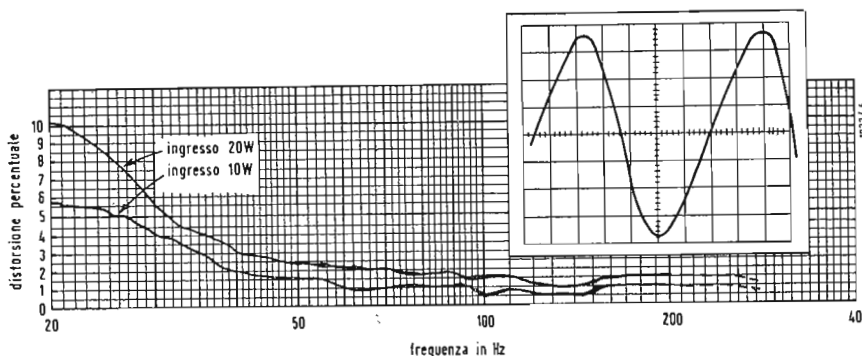


Fig. 6 - Distorsione armonica per un sistema di sospensione acustica. La traccia oscilloscopica mostra la forma d'onda in uscita per un ingresso di 10 W a 30 Hz.

tinua all'ingresso. L'analizzatore impiegato per produrre le rappresentazioni delle figure 5A e 5D esplora l'altoparlante su tutta la sua gamma di frequenze e ne rivela i differenti ordini della armoniche di distorsione. La fig. 5A è la fotografia dell'immagine all'uscita di un altoparlante degli acuti scartato per eccessiva distorsione. La punta a 1000 Hz rappresenta la risposta alla frequenza di ingresso e costituisce la fondamentale in uscita, mentre le punte a destra rappresentano le diverse armoniche generate dalla distorsione. La seconda armonica è la più appariscente, ma non è responsabile del disturbo maggiore. I prodotti di distorsione nella regione dei 10 kHz sono intollerabilmente alti per armoniche di ordine dieci.

La forma d'onda dell'uscita a 1000 Hz (fig. 5B) appare perfetta e non fa sospettare disturbi, ma l'immagine di impulsi successivi di tono a 10,6 kHz

(fig. 5C) dimostra chiaramente una vibrazione residua inaccettabile.

Il gruppo corrispondente di fotografie (fig. 5D, 5E e 5F) rappresenta le prestazioni di un altoparlante per gli acuti accettabile. Esiste ancora una distorsione misurabile della seconda armonica, che però è poco importante. L'immagine degli impulsi successivi di un tono acuto è priva di vibrazioni residue. L'immagine dell'onda sinusoidale a 1000 Hz non appare d'altronde differente da quella dell'altoparlante difettoso e la distorsione armonica efficace totale (circa il 2% per questa gamma di frequenze molto critica) non è molto minore.

È interessante rilevare che la distorsione dell'altoparlante scartato, la cui rappresentazione oggettiva ha richiesto un dispositivo di prova così elaborato sarebbe stata chiaramente udibile da ognuno in una prova di ascolto.

A

Prestazioni di un amplificatore audio impiegante i semiconduttori RCA AC138 ed AC139 di produzione ATES.

Il semiconduttore AC138 è un transistor a lega di germanio PNP particolarmente indicato come preamplificatore ad audio frequenza in Classe A, per pilotare un controfase di transistor AC139. Questi ultimi sono del tipo a lega di germanio PNP, progettati specialmente per l'impiego ad audio frequenza in controfase Classe B.

Un circuito impiegante un transistor AC138 e due AC139 ha caratteristiche particolarmente brillanti per l'utilizzazione come amplificatore ad audio frequenza nei ricevitori portatili o nei riproduttori fonografici portatili.

Con una batteria da 6 V tale circuito fornisce le seguenti prestazioni generali:

Guadagno di potenza complessivo a 1000 Hz	64 dB
Potenza di uscita a 1000 Hz	1 W
Tensione efficace di ingresso per potenza di uscita = 1 W a 1000 Hz	12 mV
Banda passante a 3 dB	50 Hz-10 kHz

È in preparazione una nota tecnica con la descrizione completa del circuito e dei componenti, che verrà distribuita a cura della ATES. (i.L.)

0382 - Sig. R. Novasconi - Milano.

D. Vi propongo uno schemino ove avevo intenzione di applicare il filtro segnato con le $C_1 - C_2$, $Z_1 - Z_2$, onde ottenere per i canali centrali una frequenza da 200 Hz a 5 kHz. Per ora il dinamico da 8 ohm lavora solo coi condensatori a carta da 20 μ F.

Il complesso stereo funziona in modo veramente rimarchevole con 12 valvole e 20 dinamici compresi i 4 elettrostatici, che non sono segnati nello schema (fig. 1).

Datemi qualche consiglio in merito a tale schema.

Per il signal tracer mi sono fatto premura di acquistare il diodo al germanio da Voi indicato ossia il tipo PHILIPS OA72, ma non mi è chiara la posizione di entrata per la rivelazione dei segnali di alta frequenza modulati e la parte di uscita rettificati.

R. Minimizzando il problema, il suo filtro può essere così composto:

1. Circuito risonante per tagli bassi $L_1 = 9 \text{ mH}$; $C_1 = 71 \mu\text{F}$.
2. Circuito per taglio acuti: $L_2 = 0,36 \text{ mH}$; $C_2 = 2,8 \mu\text{F}$.

L'attenuazione prevista è di 12 dB/ottava. Anche in questo caso però le rimane la difficoltà di costruire le bobine L_1 e L_2 .

3. Nel diodo OA72 il catodo è contrassegnato con le due lineette; le connessioni devono essere fatte secondo il seguente circuito di principio: fig. 2.

La tensione raddrizzata si rileva in ogni caso ai capi della resistenza di carico R. (a.f.)

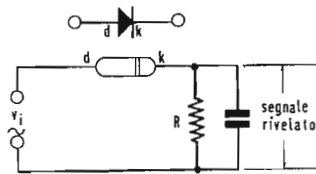


Fig. 2/0382

0383 - Sig. Giovanni Canepa - Treviso

D. Qual'è il Vostro parere circa il montaggio di amplificatori a transistor? Vi è una certa

difficoltà nel montaggio di detti amplificatori? Gradirei una risposta.

2) Vorrei collocare in ciascun mobile u. 4 altoparlanti PHILIPS EL7021/01 da 10 W aventi risposta 30-18000 Hz collegati in serie parallelo si da avere le caratteristiche di uno solo come wattaggio e impedenza e migliorarne le caratteristiche sonore (spero)! Devo usare una cassa chiusa o bass-reflex? Quali le dimensioni? Come collocarli se in mobile bass-reflex? Oppure mi consigliate di collegare un altoparlante solo tipo ISO-PHON orchestra? Se sì, che tipo di mobile devo usare? Quali le dimensioni?

3) Dovendo scegliere un giradischi automatico, è meglio il PHILIPS o il LESA? E quale tipo precisamente?

R. 1) Il transistor è da tempo uscito dalla fase sperimentale; i se, i ma sono ormai scomparsi ed il transistor avanza in ogni campo dell'elettronica dove sostituirà quasi ovunque il tubo elettronico. Non vi sono difficoltà per il montaggio di amplificatori a transistor più gravi di quelle di un comune amplificatore a tubi elettronici. Occorre fare attenzione a non riscaldare il transistor col saldatore.

2) Con 4 altoparlanti di diametro utile 190 mm non è conveniente il bass-reflex. Meglio una cassa chiusa di $75 \times 75 \times 30$ cm. Gli altoparlanti Philips sono veramente buoni ed economici, e non vedremmo la convenienza di adottare l'Isophon Orchestra di pari potenza e rispondente nella stessa gamma (30 Hz ÷ 18 kHz). Osserviamo che 1 solo Philips EL7021/01 potrebbe essere usato invece di un unico Isophon Orchestra. Nel caso di un unico EL7021/01 si può adottare una cassa bass-reflex Philips usata per alto-

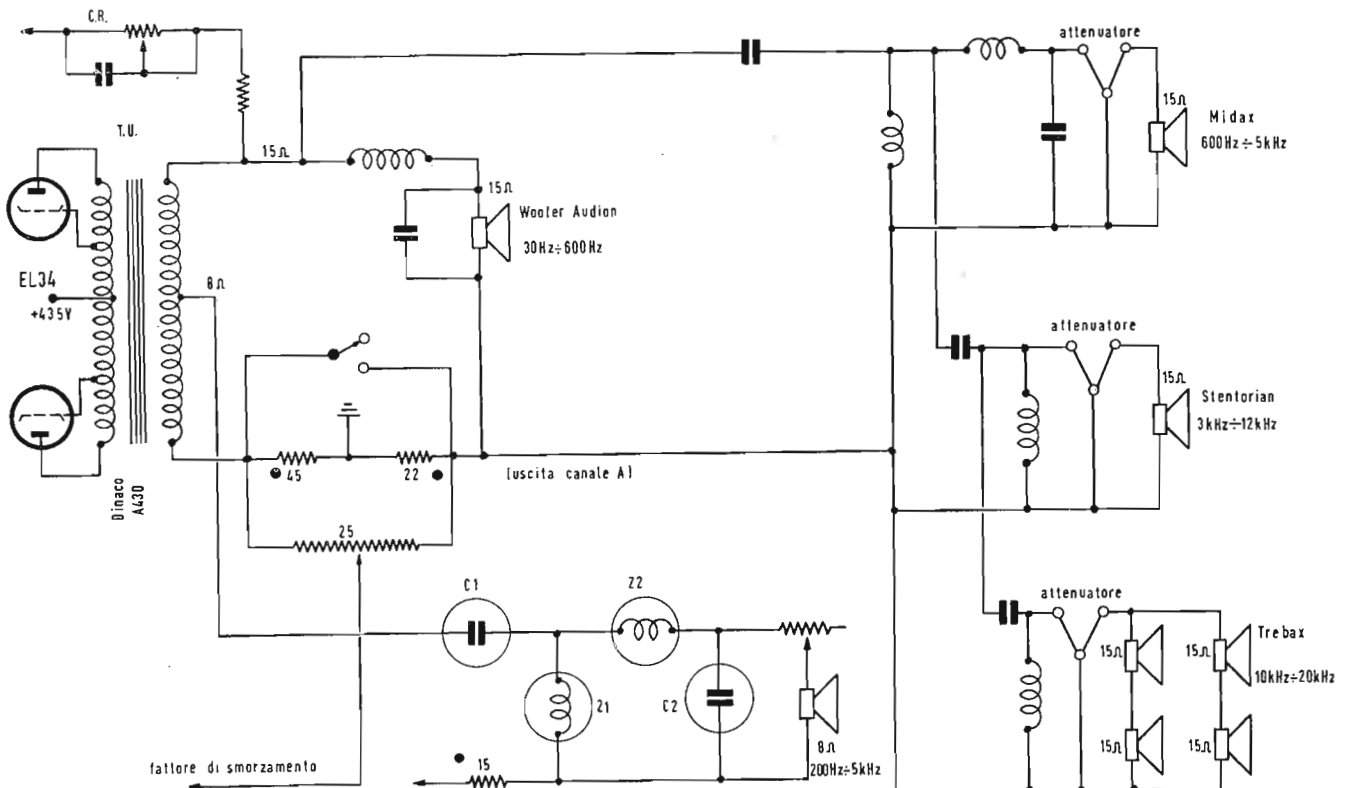


Fig. 1/0382

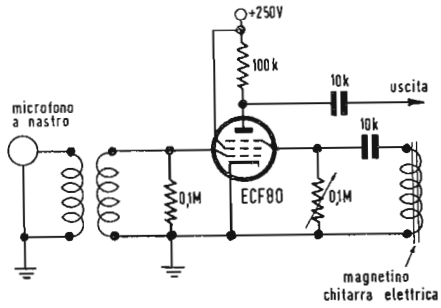


Fig. 1/0384

parlanti 9710L e 9710M; le dimensioni sono: altezza 770 mm, larghezza 530 mm, profondità alla base 490 mm; profondità alla sommità 280 mm (sezione longitudinale trapezoidale).

3) Circa il cambiadischi è indubbiamente da preferirsi un tipo Philips. Raccomandabile il mod. AG1015 stereo serie diamante, L. 22.500.

0384 - Sig. A. Abella - Roma.

D. Nel fascicolo di marzo 1961 della rivista Alta Fedeltà a pag. 82 e seg. è stato trattato un amplificatore hi-fi di bassi e di acuti di Frank R. Barkey dalla rivista Electronics World maggio 1960 pag. 67, con articolo curato dal Dott. Ing. G. Balda. Interessandomi il suddetto amplificatore vorrei avere i valori inerenti al circuito ed un preamplificatore miscelatore per eventuali magnetini per chitarra elettrica e microfono a nastro.

R. Ecco l'elenco allegato dei valori dei componenti R e C dell'amplificatore in oggetto. Circa il preamplificatore miscelatore può essere realizzato uno schema di principio secondo lo schizzo allegato (fig. 1). Le condizioni di funzionamento dipendono dalle tensioni di uscita del microfono (che può richiedere uno stadio preamplificatore prima del miscelatore) e del magnetino della chitarra.

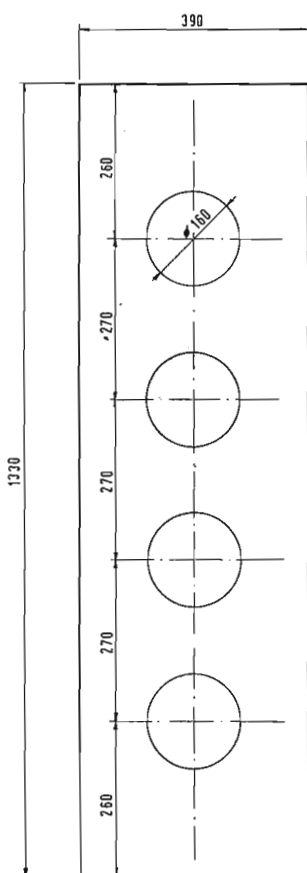
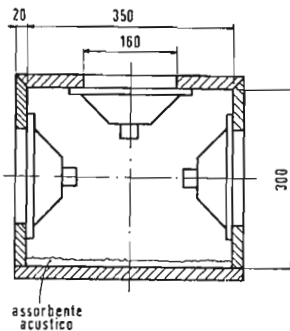


Fig. 1/0385

R_1 = (variabile col tipo di testina fonografica, da 22k a 0,22 M Ω); R_2 = 27 k Ω , 1/2 W; R_3 = 800 Ω , 1/2 W; R_4 = 1,5 k Ω , 1/2; R_5 , R_6 , R_7 , R_8 , R_{13} , R_{25} = 100 k Ω , 1/2 W; R_{10} , R_{15} , R_{26} = 500 k Ω , (Potenziometro); R_{11} = 500 k Ω , 1/2 W; R_{12} , R_{16} , R_{27} = 1 k Ω , 1/2 W; R_{17} , R_{29} = 330 k Ω , 1/2 W; R_{17} , R_{18} , R_{32} = 47 k Ω , 1/2 W; R_{19} , R_{22} , R_{23} , R_{24} , R_{35} , R_{36} = 0,27 M Ω , 1/2 W; R_{20} = 21 k Ω , 1/2 W; R_{21} , R_{37} = 250 Ω , 10 W a filo; R_{25} , R_{34} = 10 k Ω , 1/2 W; R_{31} = 27 k Ω , 1/2 W; R_{33} = 51 k Ω , 1/2 W; R_{28} = (V. testo).

C_1 , C_{14} = 0,05 μ F, 400 V; C_2 = 2 kpF, 400 V; C_3 = 400 pF, 400 V; C_4 , C_5 , C_{10} , C_{15} = 20 μ F 400 V (Elettrolitici); C_6 , C_9 , C_{11} , C_{12} , C_{13} , C_{17} = 0,1 μ F, 400 V; C_7 , C_{18} , C_{19} , C_{20} = 0,01 μ F, 400 V; C_8 = 100 μ F, 15 V (Elettrolitici); C_{16} = 1 kpF, 400 V; C_{21} = 20 μ F, 50 V (Elettrolitici).

T_1 e T_2 = trasformatori di uscita con impedenza placca-placca tra 5000 e 6.600 Ω . (a.f.)

0385 - Sig. M. Imperatori - Torino.

D. Vorrei sapere se sarebbe possibile il montaggio di un sistema di altoparlanti a colonna, del tipo descritto nel gennaio 1962 a 2 o 3 elementi ed eventualmente tutte le indicazioni per la costruzione del mobile e le caratteristiche degli altoparlanti da usare. Sono tecnicamente in grado di eseguire le modifiche necessarie ad un televisore per la ricezione degli standard inglese e francese, ma mi trovo in difficoltà riguardo al sistema di antenne da impiegare. Vorrei sapere se esistono probabilità di ricezione dei programmi esteri ed in tal caso gradirei il vostro aiuto per la sistemazione del composto d'antenna.

R. 1. È possibile adottare il sistema di altoparlanti a colonna; lo schizzo di principio nel complesso è indicato in figura. Gli altoparlanti possono essere del tipo PHILIPS AD4800M (cestello ottagonale; 6 W; 5 Ω ; risposta da 50 a 19.000 Hz). La colonna deve essere in legno duro, spessore 20 mm; la parete di fondo deve essere ricoperta di materiale

assorbente (lana minerale); le connessioni delle pareti devono essere a incastro, salvo la parete di fondo che deve essere asportabile e fissata con viti; le pareti laterali devono portare i bocchettoni per il collegamento dei cavi. La rete (tessuto o griglia plastica o metallica) davanti agli altoparlanti deve essere fissata in modo che non siano possibili vibrazioni o zirlino. Le consigliamo anche di rivolgersi alla PHILIPS (Milano, P.zza 4 Novembre n° 3) sezione professionale elettro-acustica per l'eventuale acquisto di colonne sonore complete già costruite.

2. L'unico programma televisivo estero ricevibile nel nord Italia con sicurezza è quello svizzero di Monteceneri; per tale ricezione è sufficiente una normale antenna per il canale H (209 - 213 MHz) nella banda VHF, formato da dipolo ripiegato, più un riflettore, più almeno 4 direttori; se il ricevitore è molto selettivo nella sezione RF, occorre allargare la banda smorzando il circuito di ingresso mediante resistenze in derivazione. La ricezione di altre emittenti estere (non in Eurovisione) è attualmente da escludere, né può essere ottenuta con l'adozione di antenne ad alto guadagno. Non mancano esempi di ricezione televisiva anche oltre 1000 km di distanza, ma si tratta di casi eccezionali, in condizioni straordinariamente favorevoli di propagazione, sulla quale non si può fare alcun affidamento per la continuità della ricezione. (a.f.)

0386 - Sig. Tullio Reali - Torino

D. 1) L'altoparlante HI-FI Philips 9750M biconico (5 Ω , potenza massima applicabile 6 W, 50-19.000 Hz) viene fornito dalla Philips anche completo di cassetta acustica? E qual'è il prezzo dell'altoparlante in questione, ed eventualmente della cassetta acustica completa?

2) Qual'è la potenza massima applicabile all'altoparlante biconico Philips 9710M (7 Ω), e quale la sua risposta in frequenza? Può questo altoparlante essere impiegato con amplificatore avente impedenza d'uscita di 6 od 8 Ω ?

3) Quale altoparlante è contenuto nelle cassette acustiche Philips NG3572 e NG3569? E qual'è la potenza massima applicabile a detto altoparlante?

4) Qual'è la risposta di frequenza delle cassette acustiche Philips NG3565 (o 3570) e NG3569 (o 3572)? E quella dell'amplificatore HI-FI Philips NG3506?

5) Quali inconvenienti effettivamente evidenti porta l'impiego di un amplificatore stereo avente impedenza d'uscita 6 Ω , con altoparlanti da 5 Ω ?

R. L'altoparlante Philips 9750M corrisponde all'attuale AD4800M (caratteristiche invariate); non esiste una cassetta acustica specifica per questo altoparlante di forma ottagonale ed avente la distanza fra i lati paralleli del cestello uguale a mm 206. Si potrebbe però montare nella cassetta acustica dell'altoparlante circolare 9710 avente il diametro di 216 mm.

Il prezzo dell'altoparlante AD4800M è di L. 11.500; il prezzo della cassetta acustica completa di altoparlante è di L. 39.000. (La Philips non vende le cassette sole, senza altoparlante).

2) La potenza massima applicabile all'altoparlante Philips 9710M è di 10 W. La risposta in frequenza del 9710M va da 60 Hz a 19 kHz. Questo altoparlante può essere usato con amplificatore avente impedenza di uscita 6 o 8 Ω , senza pregiudizio

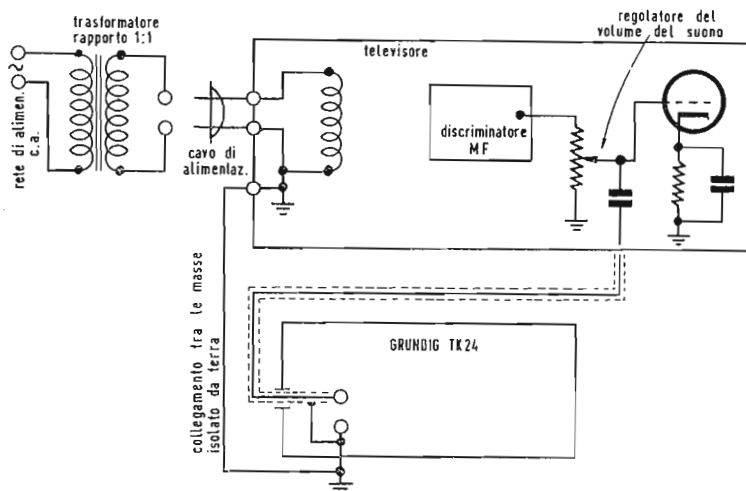


Fig. 1/0387

della qualità; la differenza di 1 Ω rientra nelle tolleranze ammissibili.

3) Nella cassetta acustica Philips NG3572 è contenuto l'altoparlante AD3701M (8 W; 5 Ω); nella cassetta NG3569 è contenuto l'altoparlante AD3701AM ad alta impedenza (8 W; 800 Ω). La potenza massima applicabile è di 8 W.

4) La risposta in frequenza (delle cassette acustiche ortofoniche NG3565 (o NG3570) e NG3569 (o NG3572) si estende da 60 Hz a 19 kHz per entrambe. Nella cassetta NG3565 è contenuto l'altoparlante 9710AM ad alta impedenza (800 Ω 10 W); nella cassetta NG3570 è contenuto l'altoparlante 9710M a bassa impedenza (7 Ω ; 10 W).

La differenza fra i tipi NG3565 (o NG3570) che costano L. 39.000, e i tipi NG3569 (o NG3572), che costano L. 33.000, sta nella diversa potenza che è di 10 W per i primi e di 8 W per i secondi tipi.

5) Nessun inconveniente apprezzabile ad orecchio. Vale quanto detto al punto 2°).

0387 - Sig. A. Pasqualetto - Naturno.

D. Possiedo un magnetofono GRUNDIG TK 24, vorrei collegarlo con un televisore per la registrazione del suono.

Però il televisore in questione ha una fase di alimentazione a massa.

Vorrei che mi si consigliasse, come devo comportarmi.

R. L'unico accorgimento da adottare è l'uso di un trasformatore con rapporto 1 : 1 per la tensione di rete, interposto tra la presa di corrente e il televisore. La tensione fonica può essere prelevata sul cursore del regolatore di volume del televisore e introdotta mediante cavetto schermato all'ingresso del magnetofono in corrispondenza della presa per registrazioni con la radio. I collegamenti da eseguire sono dunque quelli indicati nello schizzo allegato (fig. 1).

I due telai del televisore e del registratore devono essere collegati tra loro ma isolati dalla terra, quindi il collegamento deve essere fatto con filo isolato. Le masse non devono venire in contatto con la terra (tubazioni, caloriferi, rubinetti ecc.). (a.f.)

0388 - Richiedenti diversi.

D. Si chiedono notizie del rivelatore di metalli SCR 625 - DM4.

R. Si tratta di un apparecchio del surplus il cui compito principale è quello di essere destinato all'individuazione delle mine sepolte nel terreno ma che è molto usato per l'individuazione di corpi metallici fino alla profondità di un metro. Esso, riferendoci ad un quesito rivoltoci tempo addietro, è molto adatto per la ricerca dei materiali metallici nell'apparato digerente degli animali. L'apparecchio nel suo complesso è composto da un disco esploratore, munito di un manico, di un oscillatore locale, di un amplificatore, di un risonatore e di un indicatore visivo. In assenza di masse metalliche tanto l'indicatore visivo quanto il risonatore non danno luogo ad alcun fenomeno, in loro presenza, per contro, l'indicatore visivo subisce una deviazione che è tanto maggiore quanto più

è vicino all'oggetto segnalato mentre il risonatore emette una nota.

In figura 1 è riportato lo schema di principio di cui le induttanze L_2 , L_3 e L_4 costituiscono la parte principale del ponte ad induttanza mutua e che sono contenute nel disco esploratore. L_2 e L_4 fanno capo ad una sorgente di corrente alternata sinusoidale prodotta da un oscillatore locale, mentre L_3 è collegata da un amplificatore a BF a due stadi la cui corrente amplificata è applicata simultaneamente al risonatore, che non è altro che un elemento di cuffia, ed all'indicatore visivo, costituito da un milliamperometro da 1 mA fondo scala a deviazione logaritmica. Le induttanze L_2 e L_4 sono connesse in serie fra loro in modo che il loro campo magnetico sia in opposizione ed il coefficiente d'induzione mutua, nei confronti di L_3 , praticamente nullo. Tale condizione si ottiene tramite un sistema di comando esterno ed in modo che nessuna ten-

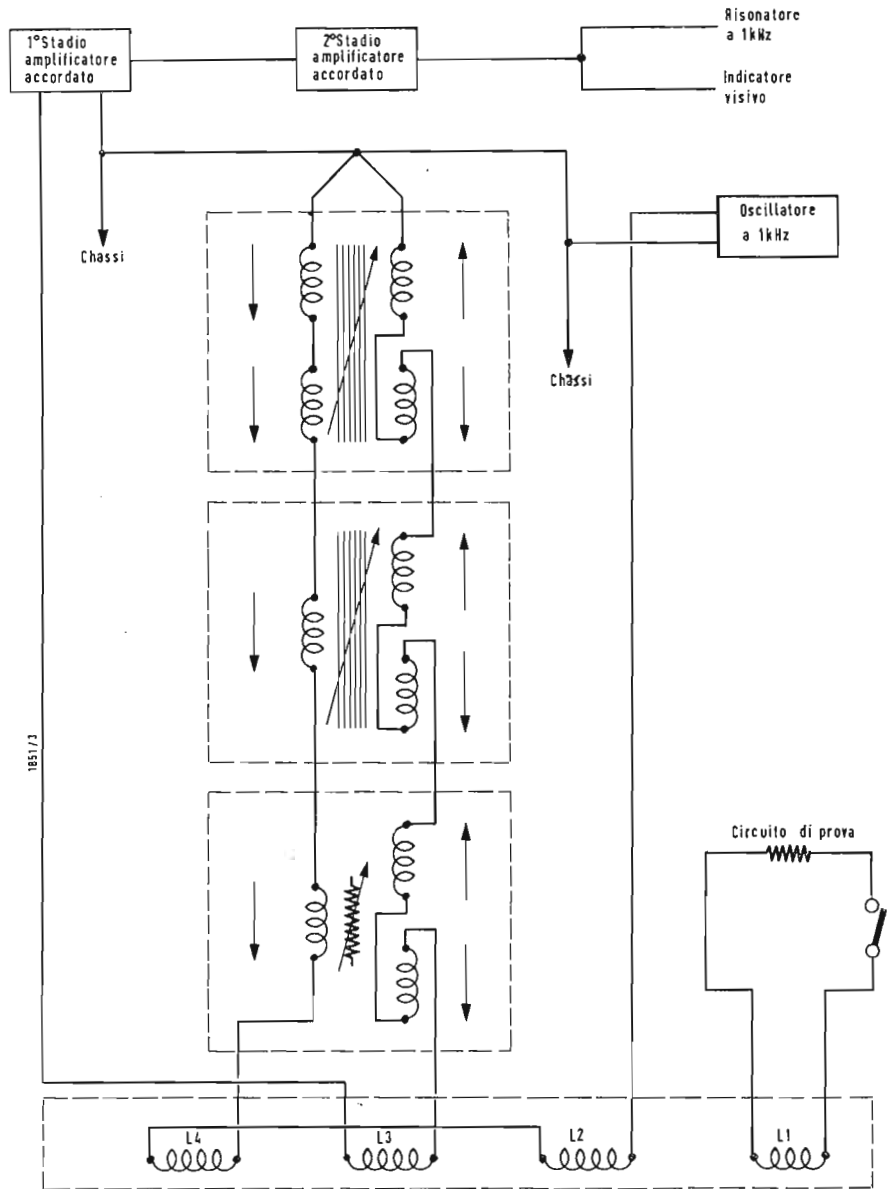


Fig. 1/0388

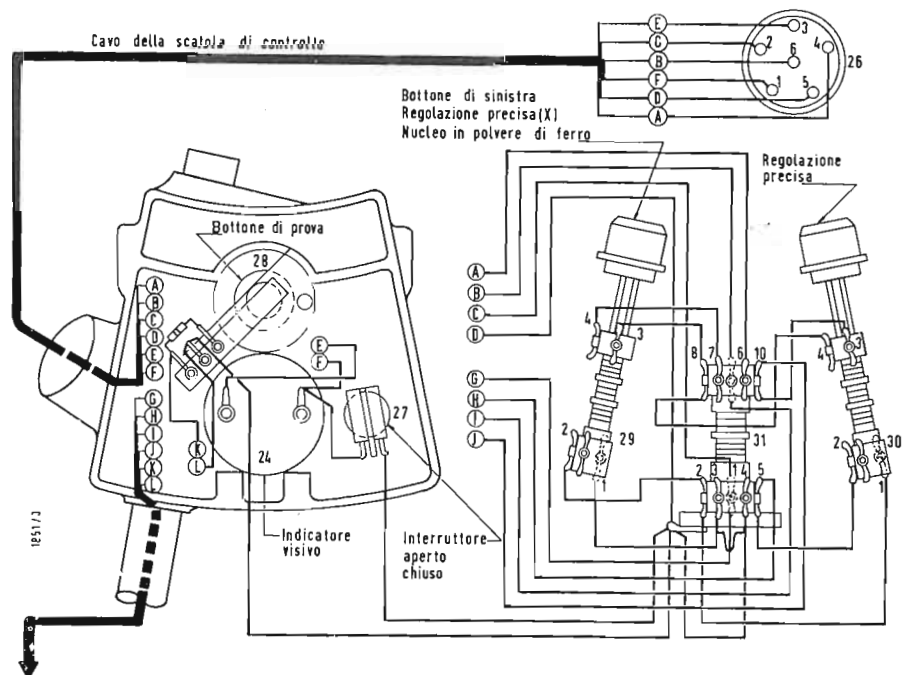


Fig. 2/0388

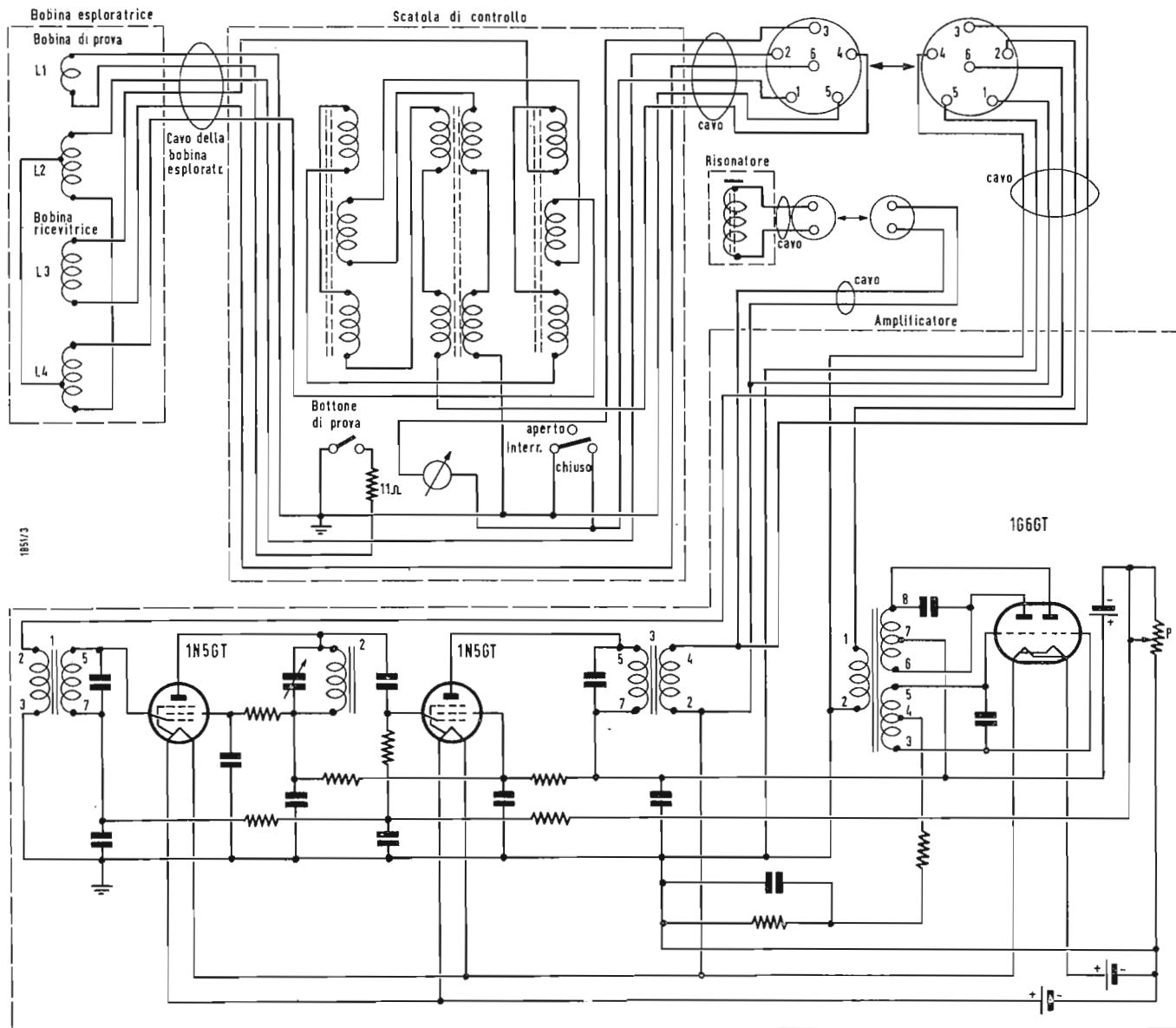


Fig. 3/0388

sione sia presente all'ingresso dell'amplificatore in assenza di materiale metallico. Nel caso in cui una massa metallica alteri il campo di L_2-L_4 modificandone il coefficiente d'induzione il ponte perde il suo equilibrio la qualcosa provoca una tensione in L_3 che amplificata mette in azione tanto il risuonatore quanto l'indicatore visivo.

L'equilibrio del campo fra L_2-L_4 deve essere molto rigoroso, perchè da esso dipende l'esattezza delle segnalazioni, e si raggiunge mediante la correzione dell'accoppiamento fra il primario delle bobine 29 e 30, visibili in figura 2, e della bobina 30.

Per la messa a punto del circuito esiste un circuito di prova costituito dalla bobina L_1 posta all'interno del disco esploratore, che a circuito chiuso si comporta alla stessa stregua di una placca metallica avente 20 centimetri di diametro alla distanza di 60 cm dal disco. L'alimentazione dei filamenti a 1,4 V. è assicurata da due pile del tipo a torcia, mentre l'alta tensione è fornita da una pila a 90 V.

L'oscillatore, nel quale si fa uso di un doppio triodo 1G6GT, genera una frequenza del-

l'ordine di 1000 Hz. L'amplificatore, che è allineato sulla frequenza dell'oscillatore, dispone di due valvole del tipo 1N5GT in serie fra loro, la cui polarizzazione è regolabile tramite il potenziometro P.

Il codice dei colori è il seguente: *Bobina esploratrice* : G = verde, H = nero, I = giallo, J = rosso, K = bianco, L = blu. *Scatola di controllo* : A = rosso, B = giallo, C = verde, D = nero, E = blu, F = bianco.

(P. Soali)

0389 - Sig. Tatti Francesco - Torino

D. Si chiedono le caratteristiche del tubo PHILIPS E1T ed il circuito di impiego.

R. Il tubo contatore a decadi PHILIPS «E1T» è del tipo ad elevata sicurezza dato che la sua durata è superiore alle 10.000 ore. Lo zoccolo è rappresentato in figura 1. Esso è del tipo Duodecal 12-p.

Filamento: accensione diretta od indiretta (c.c. o c.a.) 6,3 V 300 mA. Posizione di montaggio qualsiasi esclusa quella orizzontale con lo schermo rivolto verso il basso.

Capacità: $C_{ca} = 10,5 \text{ pF}$; $CD = 3,5 \text{ pF}$;

$CD' = 3,8 \text{ pF}$; $C_{a1} = 4,9 \text{ pF}$; $C_{g1} = 6,8 \text{ pF}$; $C_{g4} = 7,7 \text{ pF}$.

Caratteristiche d'impiego: per operazione aventi come max 30.000 cont/sec. è prescritto lo schema di figura 2, nel quale il valore dei vari componenti è il seguente: $R_1 = 68.000 \Omega$ 1%; $R_2 = 68.000 \Omega$ 1%; $R_3 = 5600 \Omega$ 1%; $R_4 = 15.000 \Omega$ 2%; $R_5 = 39.000 \Omega$ 10%; $R_6 = 15.000 \Omega$ 1%; $R_7 = 0,33 \text{ M} \Omega$ 10%; $R_8 = 47.000 \Omega$ 5%; $R_9 = 1 \text{ M} \Omega$ 1%; $R_{10} = 560.000 \Omega$ 10%; $R_{11} = 5600 \Omega$ 10%; $R_{12} = 39.000 \Omega$ 2%; $R_{13} = 4700 \Omega$ 2%; $R_{14} = 2700 \Omega$ 2%; $R_{15} = 1000 \Omega$ 1%; $R_{16} = 3300 \Omega$ 2%; $R_{17} = 150.000 \Omega$ 2%.

$C_1 =$ vedere il testo seguente; $C_2 = 0,39 \mu\text{F}$ 20%; $C_3 = 0,15 \mu\text{F}$ 20%; $C_4 = 6800 \text{ pF}$ 10%; $C_5 = 220 \text{ pF}$ 10%; $C_6 = 68 \text{ pF}$ 2%; $C_7 = 680 \text{ pF}$ 5%; $C_8 = 68 \text{ pF}$ 2%.

$V_b = 300 \text{ V}$ (valore limite max 400 V). Se il rapporto delle tensioni di alimentazione di g_1 e D è costante non occorre stabilizzare la tensione di alimentazione V_b (fluttuazioni ammissibili $\pm 10\%$). Nello schema di figura 2 tale condizione è realizzata utilizzando delle resistenze di precisione 1% per R_1 , R_2 , e R_3 ; $V_{g1} = 11,9 (\pm 0,15) \text{ V}$; $V_{g2} = 300 \text{ V}$; $V_D = 156 (\pm 1,5) \text{ V}$; $V_1 = 300 \text{ V}$; $I_k = 0,95 \text{ mA}$; $I_{g2} = 0,1 \text{ mA}$; $R_k = 15.000 \Omega \pm 1\%$; $R_{g4} = 47.000 \Omega$ 5%; $R_{a1} = 49.000 \Omega$ 10%; $R_{a2} = 1 \text{ M} \Omega$ 1%.

Sensibilità al campo magnetico: occorre provvedere l'eliminazione di eventuali campi magnetici che possano alterare il funzionamento del tubo dato che il fascio elettronico è sensibile in modo particolare ai campi esterni. L'intensità di tali campi non deve sorpassare il valore di $2 \times 10^{-4} \text{ Wb/m}^2$ (uguale a 2 gauss) in qualsiasi direzione.

Illuminazione del locale: Per ottenere una lettura distinta l'illuminazione ambientale dovrà essere di 40-400 lux misurata tramite un fotometro montato verticalmente. Per un valore troppo basso di illuminazione può essere difficile leggere le cifre sul tubo. D'altra parte se l'illuminazione è troppo intensa può essere difficoltoso distinguere la zona luminosa.

Forma dell'impulso di entrata: l'ampiezza

degli impulsi positivi di entrata in D avrà un valore di $13,6 \text{ V} \pm 15\%$. La pendenza dell'impulso sarà almeno di $20 \times 10^{-6} \text{ V/sec}$ e la pendenza di uscita non dovrà sorpassare $1,2 \times 10^{-6} \text{ V/sec}$.

Verso il circuito correttore degli impulsi di entrata precedente ($C_1 = 6800 \text{ pF}$ 10%) con la E90CC oppure verso il circuito correttore d'impulso fra gli stadi ($C_1 = 680 \text{ pF}$ 5%) con E90CC.

0390 - Sig. Rossi P. - Genova

D. È richiesto lo schema di un ricevitore a transistori adatto per la ricezione delle onde medie.

R. In figura 1 è riportato lo schema di un ottimo ricevitore a transistori per onde medie (520-1615 kHz) il quale per un'uscita di 10 mW ha una sensibilità di antenna di $400 \mu\text{V/m}$, una sensibilità di MF di $8 \mu\text{V}$ e sensibilità di conversione di $10 \mu\text{V}$. Curva di risposta lineare da 200 a 9500 Hz $\pm 3 \text{ dB}$. Potenza di uscita 400 mW distorsione 10%. Alimentazione mediante due pile da 6 V. Peso 870 grammi, dimensioni $200 \times 120 \times 150 \text{ mm}$. I valori dei vari componenti sono indicati direttamente sullo schema. Essi sono rintracciabili presso i negozi GBC precisando che si tratta di componenti destinati alla costruzione di un ricevitore tipo AR/20. Per la messa a punto è consigliabile l'uso di un generatore di segnali, di un tester da $20.000 \Omega/\text{V}$ e di un'antenna fittizia tipo Loop.

Le tensioni a montaggio ultimato dovranno corrispondere a quelle della seguente tabella, le quali sono state ottenute mediante un voltmetro avente una sensibilità di $20.000 \Omega/\text{V}$.

Taratura dell'alta frequenza: Si collega l'antenna fittizia al generatore modulato (fig. 2) accoppiando quest'ultimo all'antenna dell'apparecchio in modo tale che non si verifichino degli inneschi. Si porta il generatore su 520 kHz e con il condensatore completamente chiuso si agisce sul nucleo della bobina oscillatrice fino a che il misuratore di uscita segni la massima deviazione. Questa

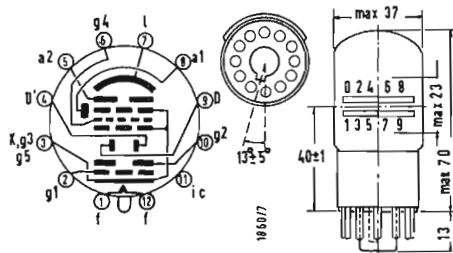


Fig. 1/0389

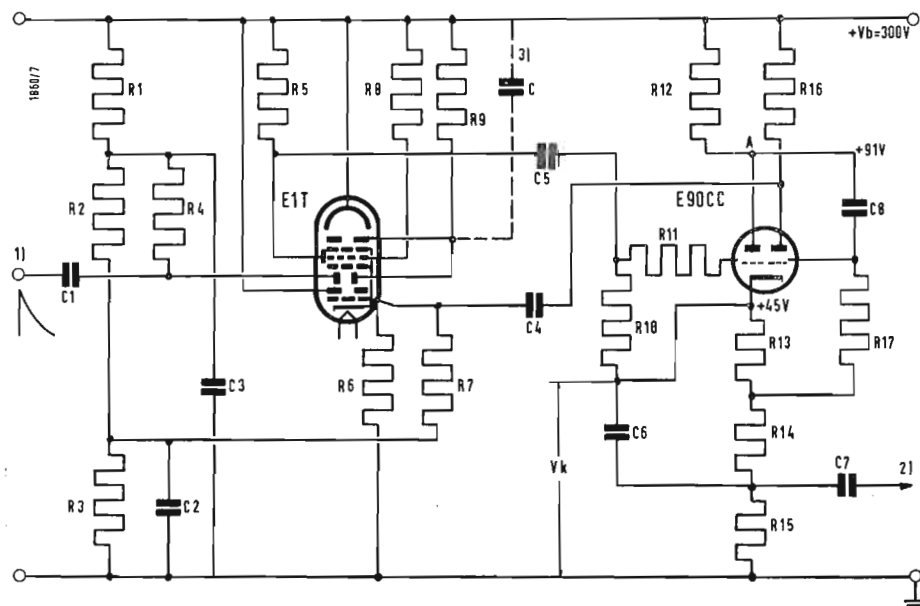


Fig. 2/0389

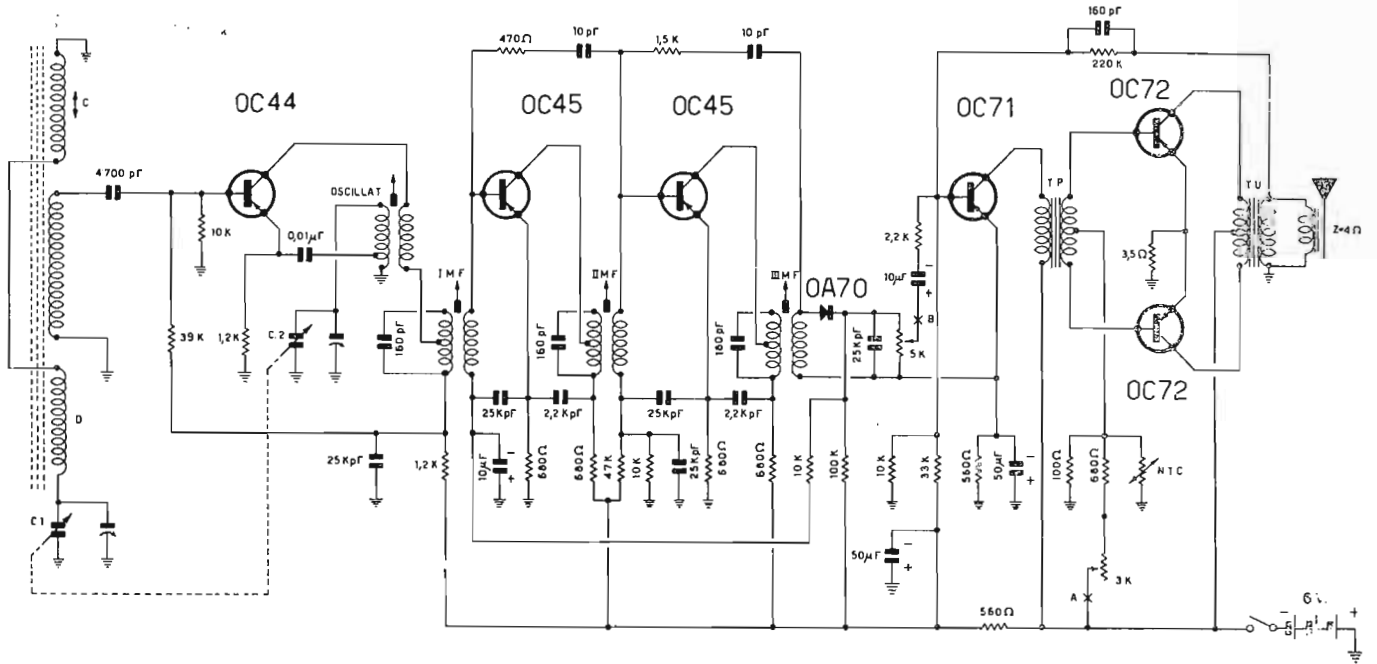


Fig. 1/0390

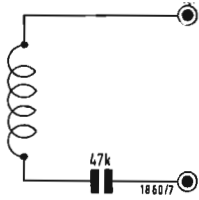


Fig. 2/0390

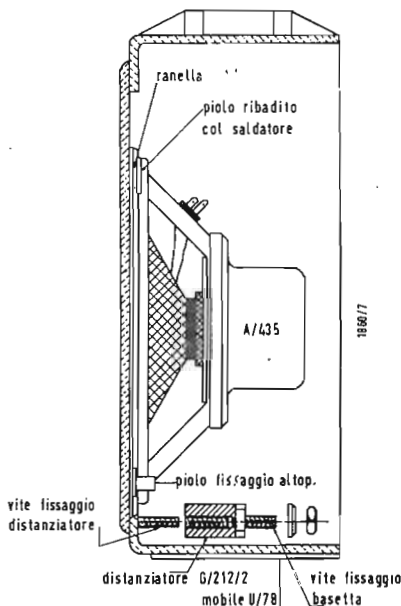


Fig. 3/0390

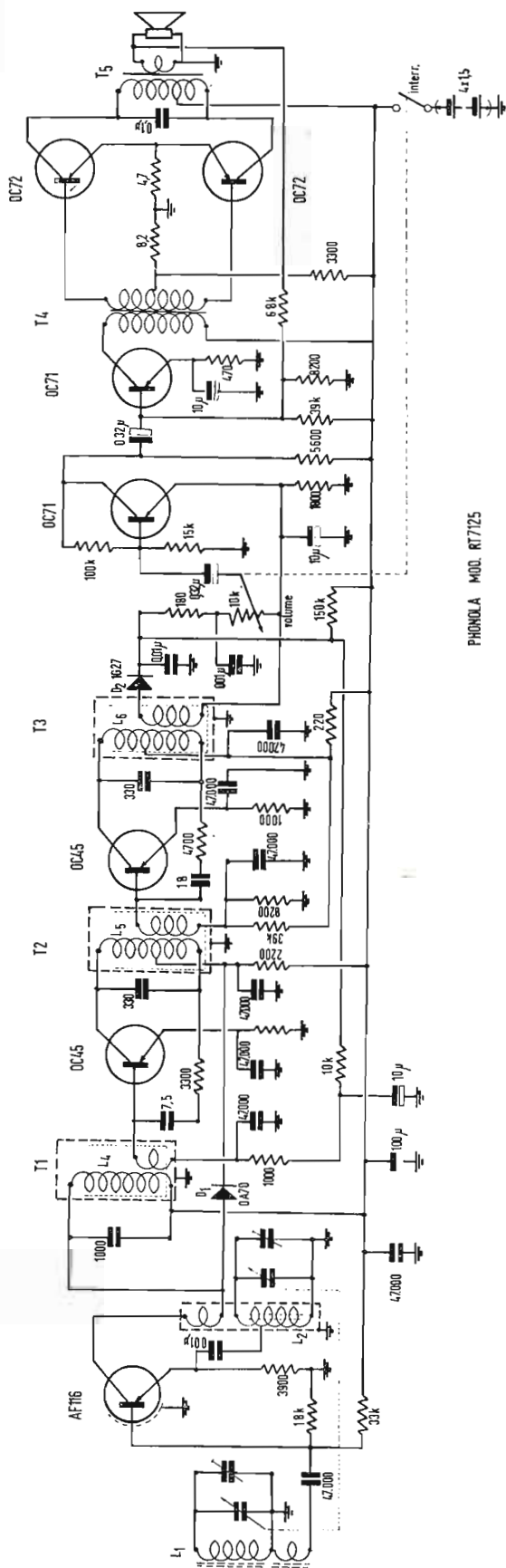
operazione deve essere eseguita partendo con i compensatori quasi chiusi. Portare il generatore su 1500 kHz ed aprire completamente il condensatore variabile regolando anche in questo caso il compensatore per la massima uscita. Ritornare su 520 kHz e ritoccare nuovamente la posizione del nucleo della bobina oscillatrice, sempre per ottenere la massima deviazione. Regolare infine la posizione C dell'avvolgimento d'aereo fino ad ottenere la massima uscita. Queste operazioni debbono essere ripetute più volte fino ad ottenere il massimo rendimento. Allineamento degli stadi a media frequenza (468 kHz). Il generatore di segnali, tarato su 468 kHz con una tensione di uscita di 20 mV, deve essere inserito in corrispondenza della base del secondo transistor OC45. Si varia prima la posizione del nucleo del terzo trasformatore di media frequenza fino ad ottenere la massima uscita ripetendo la stessa operazione con gli altri due trasformatori di MF iniettando prima il segnale sulla base del primo transistor OC45 e poi su quella dell'OC44. Dette operazioni debbono essere ripetute più volte.

Controllo dei circuiti a bassa frequenza. Si interrompe nel punto A, indicato sullo schema, il collegamento tra il cursore della resistenza variabile da 3000 ohm ed il -6 V inserendovi un milliamperometro da 10 mA fondo scala. Dopo aver chiuso l'interruttore si regola la resistenza variabile fino a quando l'indice segna una deviazione di 3,9 mA. Derivare prima il voltmetro, per c.a., sulla bobina mobile dell'altoparlante iniettando in corrispondenza del cursore del regolatore di volume, punto B dello schema, un segnale di bassa frequenza a 400 Hz di 6,2 mV di ampiezza, il segnale di uscita dovrà essere dell'ordine dei 200 mV. Sigle principali: U/78 mobile; 0/112 variabile; A,435 altoparlante 3,8; P/123 piastra circuito stampato; P/168-3 trasformatore pilota; P/168-4 trasformatore di uscita; P/110 1ª media frequenza (giallo); P/111 2ª media frequenza (rosso); P/112 3ª media frequenza (blu); P/113 bobina oscillatrice; P/114 antenna in ferrite completa di avvolgimento tipo F; P/193-1 potenziometro da 5000 con interruttore.

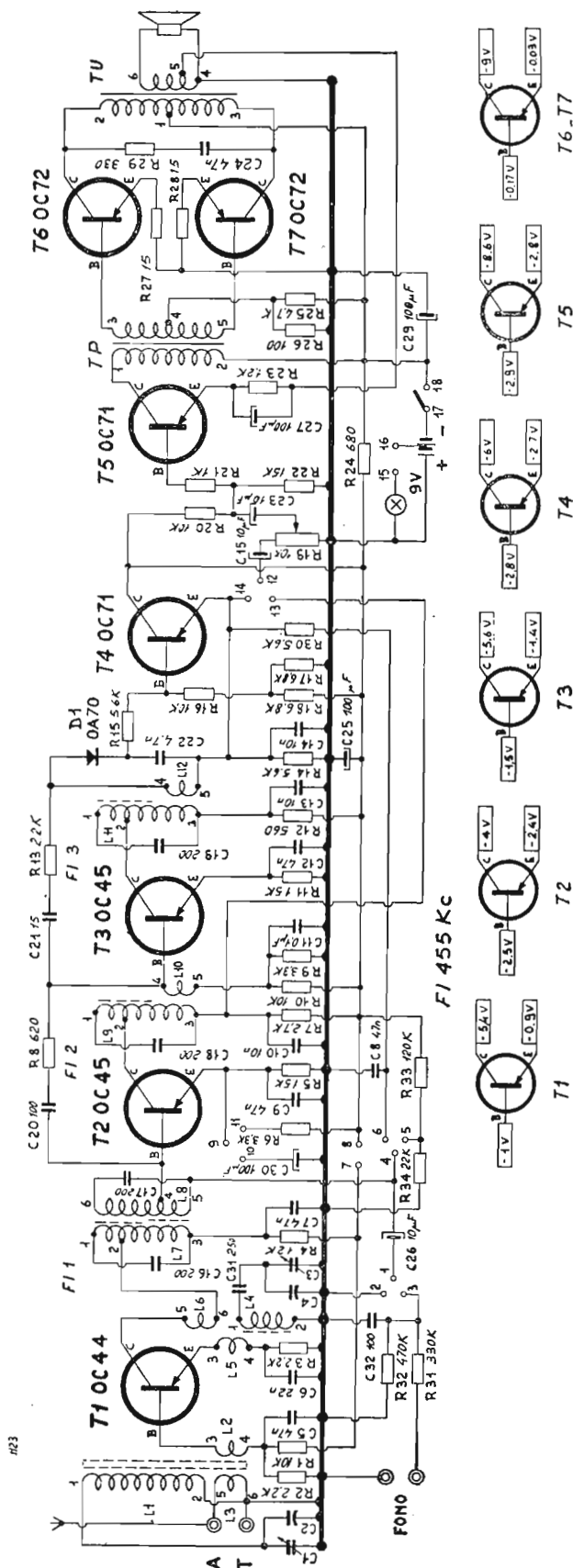
(P. Soati)

Tabella delle tensioni e delle correnti

Tipo di transistore	Collettore		Base		Emettitore		Note
	V _c V	I _c mA	V _b V	I _b µA	V _e V	I _e µA	
OC 44	4,2	0,46	0,76	9,5	0,7	82	I dati riportati a fianco sono stati ottenuti effettuando le misure in assenza di segnale e con tensione di batteria V = 6 V.
I OC 45	4,6	0,9	0,7	8,8	0,58	87	
II OC 45	4,7	0,77	0,68	9,1	0,49	32	
OC 71	5,8	1,4	0,92	1,3	0,82	1250	
2 × OC 72	6	3,7	0,24	6,6	0,04	8,10	



Schema elettrico del radio ricevitore a transistori PHONOLA - Mod. RT 7125



Schema elettrico del radio ricevitore a transistori WATT-RADIO - Mod. WR 71

NC 400 - doppia conversione - 18 tubi - bandspread calibrato - SSB, AM, CW - controlli a cristallo

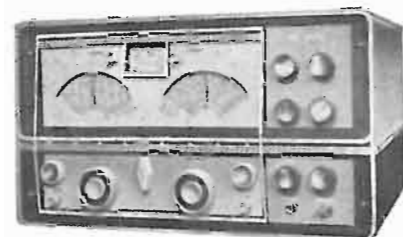
HRO 60 - doppia conversione - 18 tubi - 13 gamme - da 50 Kc. a 54 Mc. - filtri a xtal - push - pull audio

NC 303 - doppia conversione - 15 tubi - bandspread calibrato a 1 Kc. - 10 scale - doppio ANL

NC 270 - 2 conversioni - 80 ÷ 6 m. compr. calibratore xtal - SSB - AM

NC 190 - doppia conversione - 10 tubi - da 540 Kc. a 30 Mc. in 5 gamme - bandspread SSB, AM, CW

NC 155 - doppia conversione - selettività variabile - ricezione fino a 6 m. - BFO calibrato per USB e LSB



DISTRIBUZIONE ESCLUSIVA APPARATI E COMPONENTI - DEPOSITO PER CONSEGNE IMMEDIATE

STANDARD ELETTRONICA ITALIANA

S. p. A. - GENOVA
VIA ORLANDO 24 - TEL. 39.145

LA SOLA IMPORTATRICE DI "MARCHI LEADERS,"



COMUNICATO STRAORDINARIO

UNA GRANDE EVOLUZIONE NEL CAMPO DEI TESTER ANALIZZATORI !!!

La I.C.E. sempre all'avanguardia nella costruzione degli Analizzatori più completi e più perfetti, e da molti concorrenti sempre puerilmente imitata, è ora orgogliosa di presentare ai tecnici di tutto il mondo il nuovissimo **SUPERTESTER BREVETTATO mod. 680 C** dalle innumerevoli prestazioni e **CON SPECIALI DISPOSITIVI E SPECIALI PROTEZIONI STATICHE CONTRO I SOVRACCARICHI** allo strumento ed al raddrizzatore!

Oltre a ciò e malgrado i continui aumenti dei costi, la I.C.E. è riuscita, per l'alto livello raggiunto nell'automazione, a **RIDURRE ANCORA I PREZZI** dei nuovi Tester Analizzatori pur aumentandone ancora notevolmente le caratteristiche tecniche, le portate, le doti estetiche e di robustezza.

IL **SUPERTESTER I.C.E. MOD. 680 C** con sensibilità di 20.000 Ohms per Volt è: IL **TESTER PER I RADIOTECNICI ED ELETTROTECNICI PIU' ESIGENTI!**

IL **TESTER MENO** (mm. 126 x 85 x 28) **CON LA PIU' AMPIA SCALA!** (stessa ampiezza dei precedenti modelli 680 B e 630 B pur avendone quasi dimezzato l'ingombro!)

IL **TESTER DALLE INNUMEREVOLI PRESTAZIONI** (nove campi di misura e 44 portate!)

IL **TESTER PIU' ROBUSTO, PIU' SEMPLICE, PIU' PRECISO!**

IL **TESTER SENZA COMMUTATORI** e quindi eliminazione di guasti meccanici, di contatti imperfetti, e minor facilità di errori nel passare da una portata all'altra

CARATTERISTICHE TECNICHE:

Speciale circuito elettrico Brevettato di nostra esclusiva concezione che unitamente ad un limitatore statico permette allo strumento indicatore ed al raddrizzatore a lui accoppiato, di poter sopportare sovraccarichi accidentali od erronei anche cento volte superiori alla portata scelta!

Pannello superiore interamente in **CRISTAL** antiurto che con la sua perfetta trasparenza consente di sfruttare al massimo l'ampiezza del quadrante di lettura ed elimina completamente le ombre sul quadrante; eliminazione totale quindi anche del vetro sempre soggetto a facilissime rotture o scheggiature e della relativa fragile cornice in bachelite opaca.

Strumento antiurto con speciali sospensioni elastiche.

Scatola base in un nuovo materiale plastico infrangibile.

Letture Ohmetriche da 1 Ohm fino a 10 Megaohms direttamente con la sola alimentazione della batteria interna da 3 Volts e fino a 100 Megaohms con alimentazione dalla rete luce. Possibilità di misurare perfino i decimi di Ohm!!!

Le indicazioni al fianco delle relative boccole sono eseguite in rosso per tutte le misure in corrente alternata ed in bianco su fondo nero per tutte le misure in corrente continua. Ciò rende ancora più veloce e più semplice l'individuazione della portata che si desidera impiegare e ne riduce notevolmente gli errori di manovra. Letture dirette di frequenza, di capacità, di potenza d'uscita e di reattanza.



9 CAMPI DI MISURA E 44 PORTATE !!!

VOLTS C. C.: 7 portate: con sensibilità di 20.000 Ohms per Volt: 100 mV - 2 V. - 10 - 50 - 200 - 500 e 1000 V. C.C.

VOLTS C. A.: 6 portate: con sensibilità di 4.000 Ohms per Volt: 2 - 10 - 50 - 250 - 1000 e 2500 Volts C.A.

mA. C. C.: 6 portate: 50 μ A. - 500 μ A. - 5 mA - 50 mA. - 500 mA. e 5 A. C.C.

Ohms: 6 portate: 4 portate: $\Omega \times 1$ - $\Omega \times 10$ - $\Omega \times 100$ - $\Omega \times 1000$ con alimentazione a mezzo pila interna da 3 Volts

1 portata: Ohms per 10.000 a mezzo alimentazione rete luce (per letture fino a 100 Megaohms)

1 portata: Ohms diviso 10 - Per misure di decimi di Ohm - Alimentazione a mezzo stessa pila interna da 3 Volts.

RIVELATORE DI REATTANZA: 1 portata: da 0 a 10 Megaohms

CAPACITA': 4 portate: (2 da 0 a 50.000 e da 0 a 500.000 pF. a mezzo alimentazione rete luce
2 da 0 a 15 e da 0 a 150 Microfarad con alimentazione a mezzo pila interna)

FREQUENZA: 3 portate: 0 \div 50; 0 \div 500 e 0 \div 5.000 Hz.

V. USCITA: 6 portate: 2 - 10 - 50 - 250 - 1000 e 2500 V.

DECIBELS: 5 portate: da - 10 dB a + 62 dB.

Inoltre vi è la possibilità di estendere le portate suaccennate anche per misure di 25.000 Volts C.C. per mezzo di puntale per alta tensione mod. 18 I.C.E. del costo di L. 2.980 e per **misure Amperometriche in corrente alternata** con portate di 250 mA.; 1 Amp.; 5 Amp.; 25 Amp.; 50 Amp.; 100 Amp. con l'ausilio del nostro trasformatore di corrente mod. 616 del costo di L. 3.980.

Il nuovo **SUPERTESTER I.C.E. MOD. 680 C** Vi sarà compagno nel lavoro per tutta la Vostra vita. Ogni strumento I.C.E. è garantito

PREZZO SPECIALE propagandistico per radiotecnici, elettrotecnici e rivenditori **L. 10.500 !!!** franco nostro stabilimento completo di puntali, pila e manuale d'istruzione. Per pagamenti all'ordine od alla consegna **OMAGGIO DEL RELATIVO ASTUCCIO** antiurto ed antimacchia in resinpelle speciale resistente a qualsiasi strappo o lacerazione.

Per i tecnici con minori esigenze la I.C.E. può fornire anche ... altro tipo di Analizzatore e precisamente il **mod. 60** con sensibilità di **5000 Ohms per Volt** identico nel formato e nelle doti meccaniche al mod. 680 C ma con minori prestazioni e minori portate (25) al prezzo di sole **L. 6.900** franco stabilimento - astuccio compreso. Listini dettagliati a richiesta.

I.C.E.

INDUSTRIA COSTRUZIONI ELETTROMECCANICHE - MILANO - VIA RUTILIA, 19/18 - TELEF. 531.554/5/6